

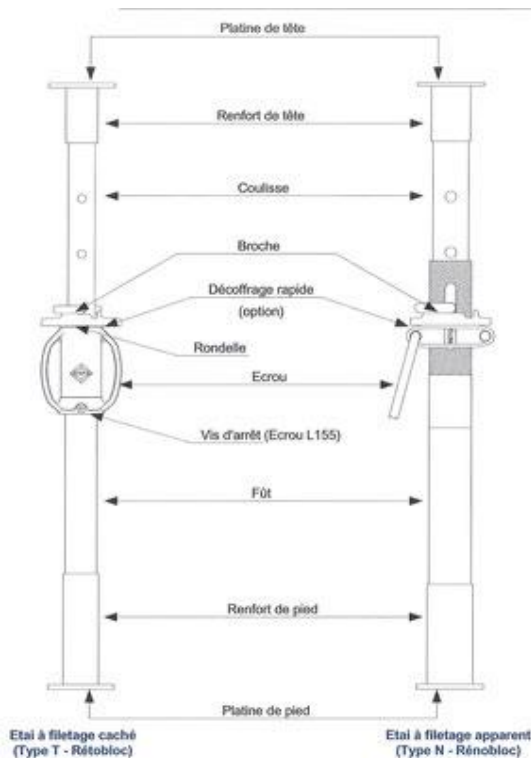
MAT'ÉQUIP 31

ETAIS
ETAIS TP



Notice technique
et utilisation





Pour vos coffrages de plancher, le séchage et la reprise ponctuelle de charge, Mat'Equip 31 vous propose toute une gamme de pieds droits équipés d'un système anti-déboîtement qui garde solidaire le fût et la coulisse, d'arrêt de course anti-pincements. Leur protection galvanisée et un manchon en fonte assure une longue durée de vie du produit.

Disponible de 0,50/0,80m à 3,10/5,50m
Diamètre Ø57 ou Ø76 (selon référence)

Nos références

Etais 0,50 / 0,80 ml Galva
 Etais 0,80 / 1,20 ml Galva
 Etais 1,00 / 1,75 ml Galva
 Etais 1,70 / 3,00 ml Galva
 Etais 1,80 / 3,00 ml Galva
 Etais 2,20 / 3,60 ml Galva
 Etais 2,00 / 3,50 ml Galva
 Etais 1,60 / 2,50 ml Galva
 Etais 2,10 / 3,50 ml Galva
 Etais 2,30 / 4,00 ml Galva
 Etais 2,30 / 4,00 ml Galva Ø 76
 Etais 2,60 / 4,50 ml Galva
 Etais 3,00 / 5,50 ml Galva
 Etais 3,10 / 5,50 ml Galva
 Etais 3,10 / 5,50 ml Galva Ø 76

Etais à Pontet 1,80 / 3,00 ml Galva
 Etais à Pontet 2,10 / 3,50 ml Galva
 Etais à pontet 2,50 / 4,00 ml Galva

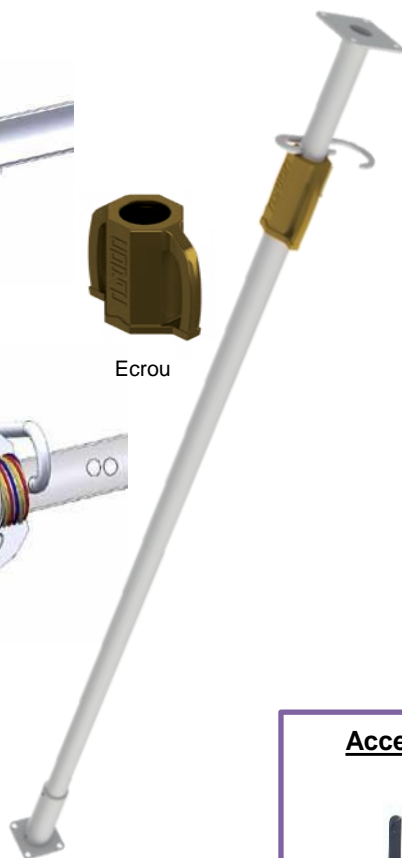
Anti pince-doigts



Filetage rapide



Ecou



A la location ou à la vente

Accessoires



Fourche double entrée



Trépied fixe



Trépied repliable

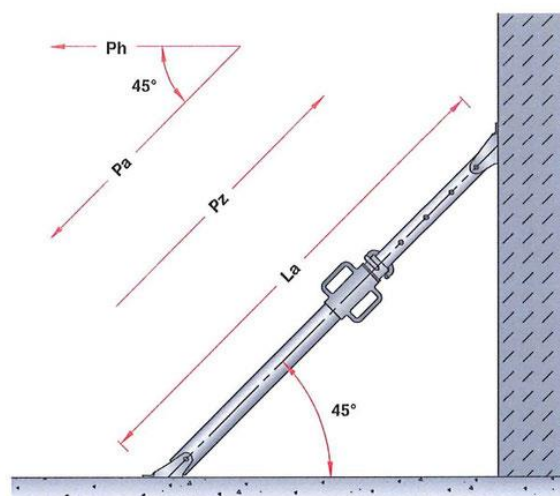
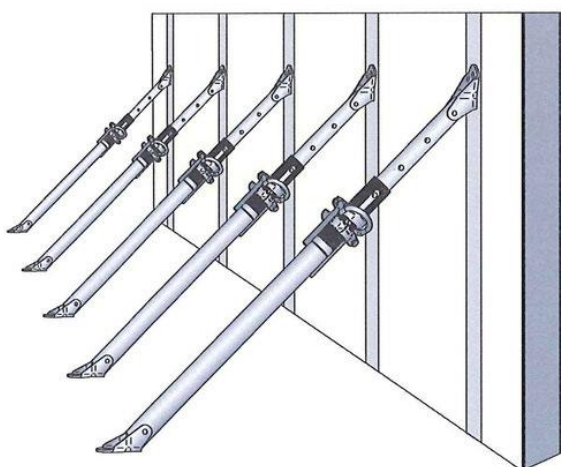
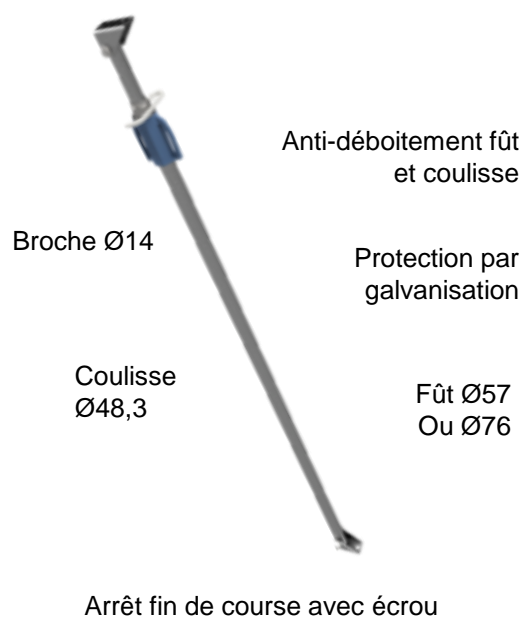
Pour la mise en place, le maintien et le réglage de vos éléments préfabriqués. Mat'Equip 31 vous propose des étais tirant-poussant équipés d'un système anti-déboîtement qui garde solidaire le fût et la coulisse ainsi que d'un arrêt fin de course pour éviter les pincements de main.

Leur protection galvanisée et un manchon en fonte assure une longue durée de vie du produit

Nos références

Etais TP de 0,80 / 1,20 ml Galva
 Etais TP de 0,55 / 0,80 ml Galva
 Etais TP de 1,00 / 1,70 ml Galva
 Etais TP de 1,70 / 3,00 ml Galva
 Etais TP de 2,20 / 4,00 ml Galva
 Etais TP de 3,20 / 5,60 ml Galva
 Etais TP de 4,50 / 7,50 ml Galva
 Etais TP de 5,082 / 8,082 ml Galva
 Etais TP de 5,00 / 8,00 ml Lourd
 Etais TP de 5,00 / 8,00 ml Galva
 Etais TP de 6,40 / 10,00 ml Galva

A la location ou à la vente



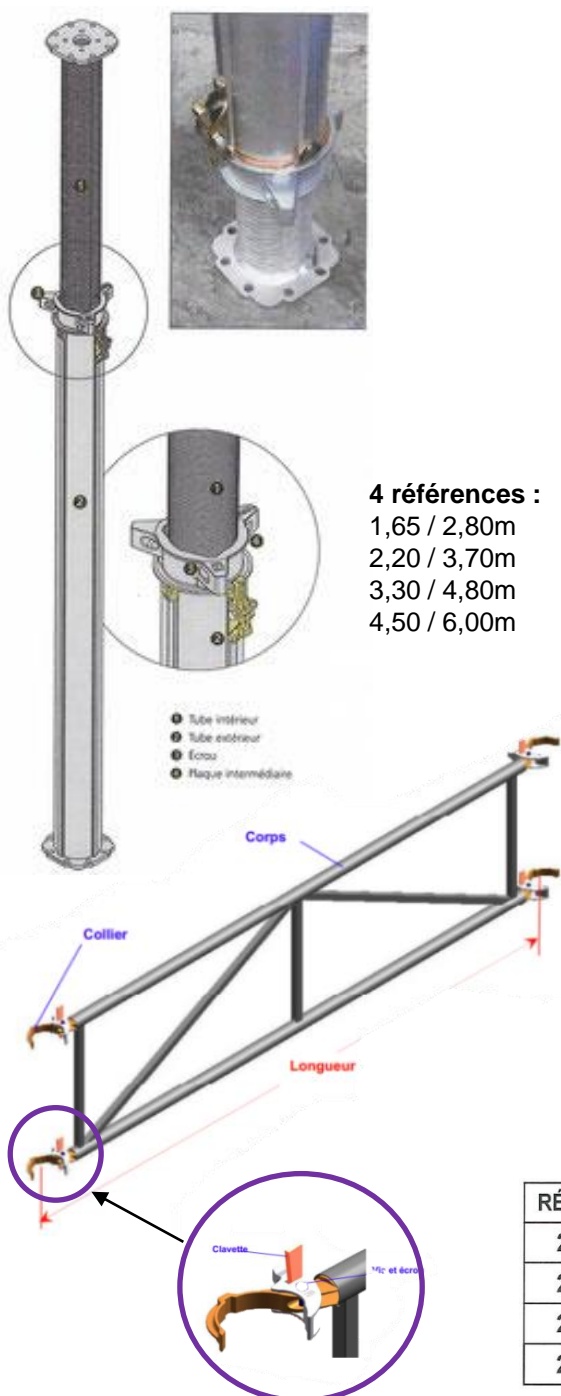
MAT'EQUIP 31

ÉTAI ALUPROP



L'Étai en aluminium ALUPROP a été conçu pour servir de support coffrage horizontal.

Il peut également être utilisé comme Étai seul ou en tour d'étalement avec l'utilisation de cadres, toujours dans le respect des limites de charges et des recommandations de montage



4 références :
 1,65 / 2,80m
 2,20 / 3,70m
 3,30 / 4,80m
 4,50 / 6,00m

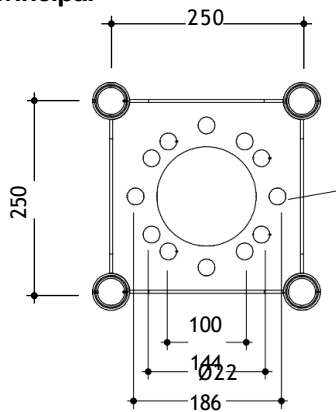
Dimensions (m)	1,65 - 2,8		2,2 - 3,7		3,3 - 4,8		4,5 - 6	
	T.I.H.*	T.I.B.*	T.I.H.*	T.I.B.*	T.I.H.*	T.I.B.*	T.I.H.*	T.I.B.*
1,65	151,20	106,90						
1,7	148,60	106,90						
1,8	143,40	106,90						
1,9	138,20	106,60						
1,95	135,50	106,20						
2	132,80	105,70						
2,1	127,30	104,40						
2,2	121,70	102,70	132,40	115,50				
2,3	116,10	100,50	126,70	110,80				
2,4	110,30	97,90	121,00	106,30				
2,5	104,40	94,80	115,50	101,90				
2,6	98,50	91,40	110,10	97,70				
2,7	92,40	87,40	104,70	93,60				
2,8	86,30	83,10	99,40	89,70				
2,9			94,20	86,00				
3			89,10	82,40				
3,1			84,10	79,00				
3,2			79,10	75,70				
3,3			74,30	72,60	89,60	75,70		
3,4			69,50	69,70	85,20	73,40		
3,5			64,80	66,90	80,90	71,20		
3,6			60,20	64,30	76,80	68,90		
3,7			55,70	61,80	72,80	66,70		
3,8					69,00	64,40		
3,9					65,30	62,20		
4					61,80	59,90		
4,1					58,40	57,60		
4,2					55,20	55,30		
4,3					52,10	53,00		
4,4					49,20	50,70		
4,5					46,40	48,40	51,90	47,10
4,6					43,80	46,10	50,10	45,70
4,7					41,30	43,70	48,40	44,20
4,8					38,90	41,40	46,60	42,80
4,9							44,80	41,40
5							42,90	40,00
5,1							41,10	38,60
5,2							39,20	37,20
5,3							37,40	35,80
5,4							35,50	34,40
5,5							33,60	33,00
5,6							31,70	31,60
5,7							29,80	30,20
5,8							27,80	28,80
5,83							27,30	28,40
5,9							25,90	27,50
6							23,90	26,10

RÉFÉRENCE	DÉNOMINATION	Longueur
2220140	Cadre de jonction 0,75 m	750 mm
2220130	Cadre de jonction 1,57 m	1570 mm
2220125	Cadre de jonction 1,50 m	1500 mm
2220120	Cadre de jonction 2,32 m	2320 mm

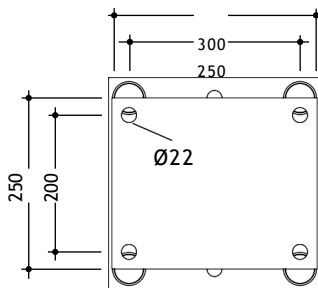
Étalement de haute performance jusqu'à 21 tonnes de charges.
Montage simple, rapide et sans outil, pour vos projets les plus simples au plus audacieux. Utilisation de 1.00m à 14.00m.

Pour des utilisations de hauteurs supérieures à 14m, une vérification par note de calcul devra être réalisée

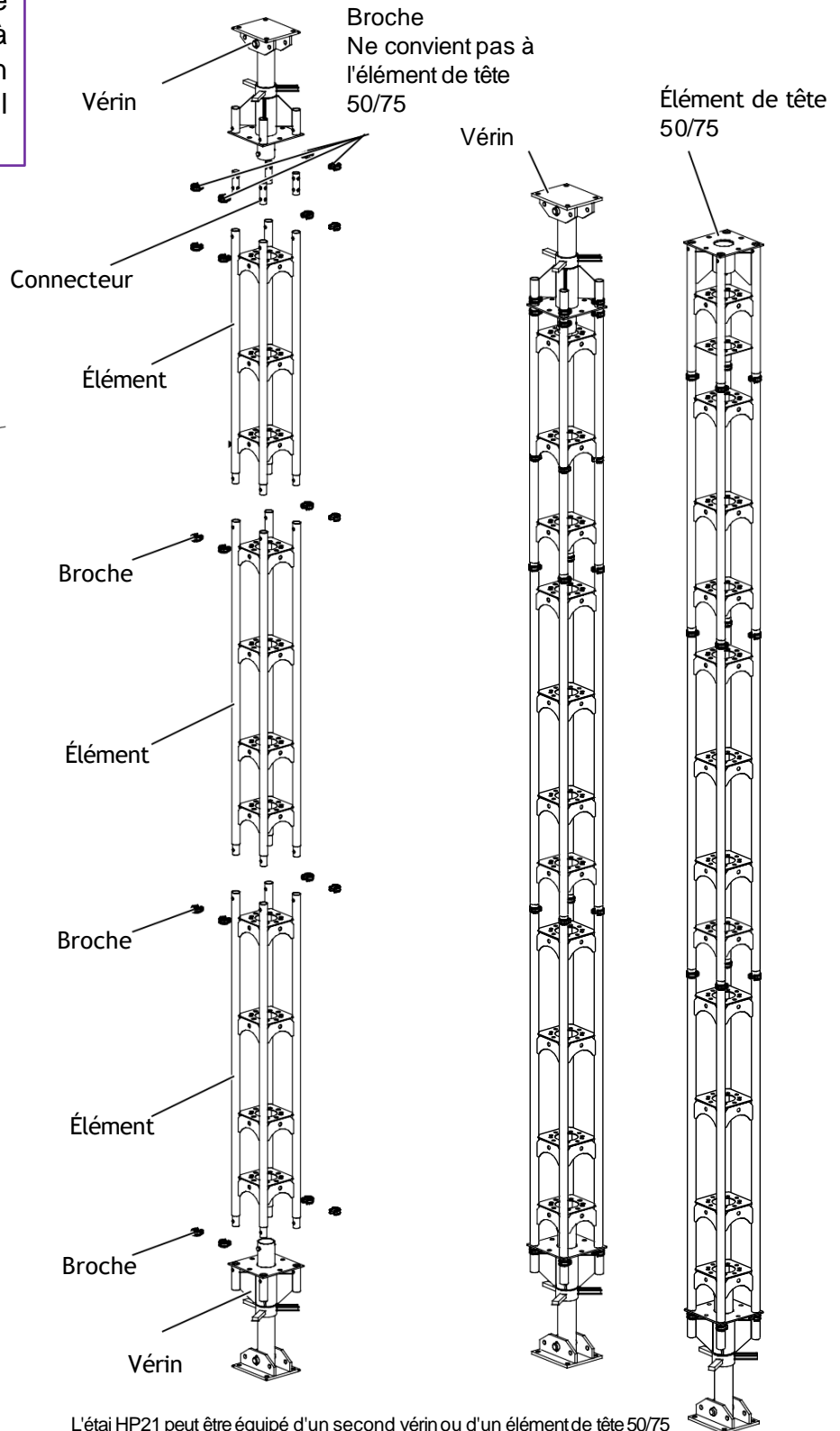
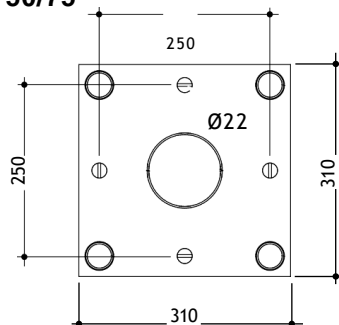
Élément courant / principal



Platine du vérin



Élément de tête 50/75



L'étais HP21 peut être équipé d'un second vérin ou d'un élément de tête 50/75



L'étai TP Titan BKS est un système modulaire en acier résistant qui reprend des charges allant jusqu'à 50KN. Les différents éléments permettent de monter des étais tire-pousse de diverses longueurs.



Type	Zone de réglage	Charge axiale admissible (kN) à la compression			Nombre de vérins 1,15-1,85	Modules intermédiaires		Poids
		Min L	Semi L	Maxi L		Courts	Longs	
	L(M)				2,40	3,70	kg	
BKS 1	2,3 - 3,7	50,0	50,0	50,0	2	-	-	72
BKS 2	4,7 - 6,1	50,0	50,0	41,5	2	1	-	122
BKS 3	6,0 - 7,4	50,0	50,0	37,4	2	-	1	144
BKS 4	7,1 - 8,5	50,0	45,3	32,6	2	2	-	172
BKS 5	8,4 - 9,8	50,0	39,1	28,2	2	1	1	194
BKS 6	9,7 - 11,1	45,7	33,2	23,8	2	-	2	216
BKS 7	10,8 - 12,2	39,0	28,3	20,1	2	2	1	244
BKS 8	12,1 - 13,5	32,5	23,8	16,7	2	1	2	266
BKS 9	13,2 - 14,6	25,1	19,9	13,7	2	3	1	294
BKS 10	14,5 - 15,9	19,3	15,9	11,2	2	2	2	316
BKS 11	15,8 - 17,2	14,6	11,9	9,1	2	1	3	338
BKS 12	17,1 - 18,5	10,8	8,7	6,8	2	-	4	360

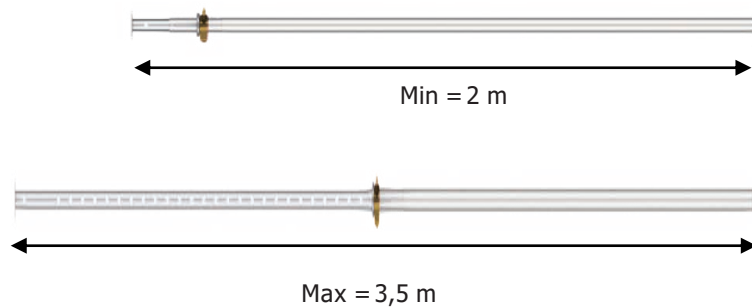
Pour plus d'informations, consultez notre bureau d'étude

ETAIEMENT ET TOUR D'ETAIEMENT

DESCRIPTIF PRODUIT

- Protection par galvanisation à chaud
- Filetage rapide
- Garde à la main
- Anti-déboitement de la coulisse
- Broche autocentrée (Ø16mm)

PLANS ET VISUELS



Ecrou ergonomique ajusté



Broche autocentrée



Filetage rapide

CARACTERISTIQUES TECHNIQUES ABAQUES

Dim	Poids kg	2,2m	2,5m	3m	3,5m
200/350	19,6	4*	3,7*	3,30*	2,30*

* Charges admissibles en T

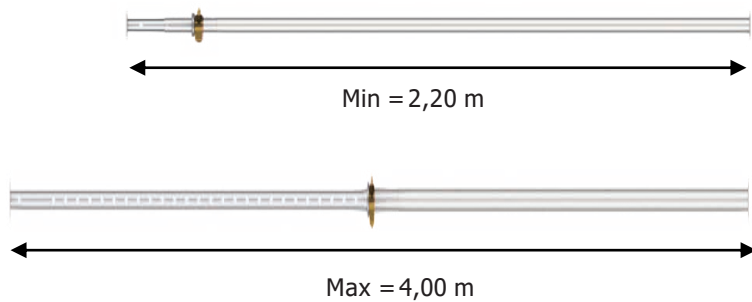
- Fût : Ø 76,1 mm, ép 2,7 mm
- Coulisse : Ø 63,5 mm, ép 3,3 mm
- Platine (140 x 140, ép 8mm)

ETAIEMENT ET TOUR D'ETAIEMENT

DESCRIPTIF PRODUIT

- Protection par galvanisation à chaud
- Filetage rapide
- Garde à la main
- Anti-déboitement de la coulisse
- Platine (140 x 140 / 8mm)
- Broche autocentrée (Ø16mm)

PLANS ET VISUELS



Ecrou ergonomique ajusté



Broche autocentrée



Filetage rapide

CARACTERISTIQUES TECHNIQUES ABAQUES

Dim	Poids kg	2m	2,2m	2,5m	3m	3,5m
200/350	23,9	5*	5*	4,5*	4*	3,6*

* Charges admissibles en T

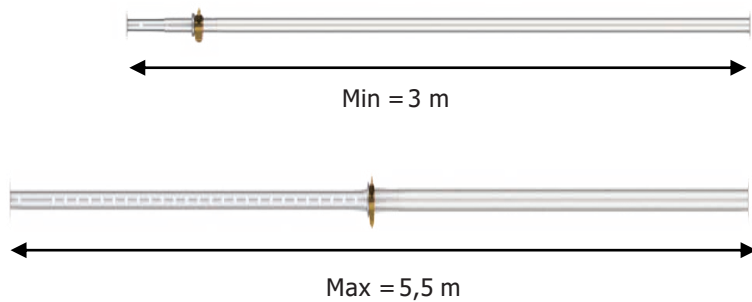
- Fût : Ø 76,1 mm, ép 2,7 mm
- Coulisse : Ø 63,5 mm, ép 3,3 mm
- Platine 140 x 140, ép 8mm

ETAIEMENT ET TOUR D'ETAIEMENT

DESCRIPTIF PRODUIT

- Protection par galvanisation à chaud
- Filetage rapide
- Garde à la main
- Anti-déboitement de la coulisse
- Platine (140 x 140 / 8mm)
- Broche autocentrée (Ø16mm)

PLANS ET VISUELS



Ecrou ergonomique ajusté



Broche autocentrée



Filetage rapide

CARACTERISTIQUES TECHNIQUES ABAQUES

Dim	Poids kg	3m	3,5m	4m	4,5m	5m	5,5m
300/550	34,2	5*	4,8*	4,2*	3,6*	3*	2,5*

* Charges admissibles en T

- Fût : Ø 76,1 mm, ép 2,7 mm
- Coulisse : Ø 63,5 mm, ép 3,3 mm
- Platine 140 x 140, ép 8mm

ETAIEMENT ET TOUR D'ETAIEMENT

DESCRIPTIF PRODUIT

- Protection par galvanisation à chaud
- Renfort de pied
- Anti pince-doigt
- Garde à la main
- Vis anti devissage écrou
- Marquage de l'écrou
- Anti-déboitement de la coulisse
- Platine (120 x 120 / 6mm)
- Broche autocentrée (Ø 14mm)

PLANS ET VISUELS



Traçabilité de l'écrou



Filetage rapide



Broche autocentrée

CARACTERISTIQUES TECHNIQUES ABAQUES

Dim	Poids kg	0,55m	0,8m
55/80	5,9	4,8*	4,6*

* Charges admissibles en T - coefficient de sécurité 1,65 (Norme EN 1065)

- Fût : Ø 57 mm, ép 2,5 mm
- Coulisse : Ø 48,3 mm, ép 2,9 mm
- Platine 120 x 120, ép. 6 mm

ETAIEMENT ET TOUR D'ETAIEMENT

DESCRIPTIF PRODUIT

- Protection par galvanisation à chaud
- Renfort de pied
- Anti pince-doigt
- Garde à la main
- Vis anti devissage écrou
- Marquage de l'écrou
- Anti-déboitement de la coulisse
- Broche auto-centrée (Ø 14mm)

PLANS ET VISUELS



Traçabilité de l'écrou



Filetage rapide



Broche autocentrée

CARACTERISTIQUES TECHNIQUES ABAQUES

Dim	Poids kg	0,8m	1m	1,2m
50/120	6,9	4,6*	4,5*	4,4*

* Charges admissibles en T - coefficient de sécurité 1,65 (Norme EN 1065)

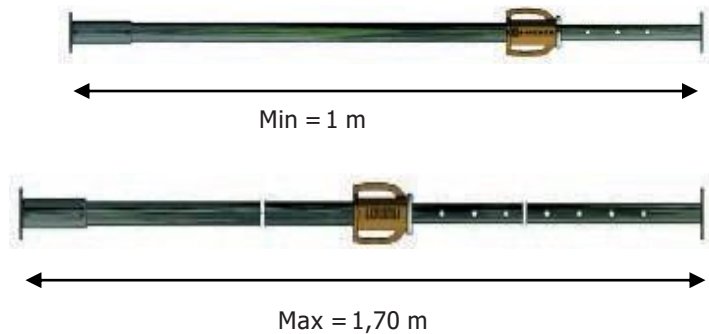
- Fût : Ø 57 mm, ép 2,5 mm
- Coulisse : Ø 48,3 mm, ép 2,9 mm
- Platine 120 x 120, ép. 6 mm

ETALEMENT ET TOUR D'ETALEMENT

DESCRIPTIF PRODUIT

- Protection par galvanisation à chaud
- Renfort de pied
- Anti pince-doigt
- Garde à la main
- Vis anti devissage écrou
- Marquage de l'écrou
- Anti-déboitement de la coulisse
- Broche auto-centrée (Ø 14mm)

PLANS ET VISUELS



Traçabilité de l'écrou



Filetage rapide



Broche autocentrée

CARACTERISTIQUES TECHNIQUES ABAQUES

Dim	Poids kg	1 m	1,2 m	1,7 m
100/175	10,3	4,6*	4,4*	3,8*

* Charges admissibles en T - coefficient de sécurité 1,65 (Norme EN 1065)

- Fût : Ø 57 mm, ép 2,5 mm
- Coulisse : Ø 48,3 mm, ép 2,9 mm
- Platine 120 x 120, ép. 6 mm

ETAIEMENT ET TOUR D'ETAIEMENT

DESCRIPTIF PRODUIT

- Protection par galvanisation à chaud
- Renfort de pied
- Anti pince-doigt
- Garde à la main
- Vis anti devissage écrou
- Marquage de l'écrou
- Anti-déboitement de la coulisse
- Platine (120 x 120 / 6mm)
- Broche auto-centrée (Ø 14mm)

PLANS ET VISUELS



Traçabilité de l'écrou



Filetage rapide



Broche autocentrée

CARACTERISTIQUES TECHNIQUES ABAQUES

Dim	Poids kg	1,70m	2m	2,25m	2,6m	3m
170/300	15,9	4,5*	4,1*	3,8*	3,2*	3*

* Charges admissibles en T - coefficient de sécurité 1,65 (Norme EN 1065)

- Fût : Ø 57 mm, ép 2,5 mm
- Coulisse : Ø 48,3 mm, ép 2,9 mm

ETAIEMENT ET TOUR D'ETAIEMENT

DESCRIPTIF PRODUIT

- Protection par galvanisation à chaud
- Renfort de pied
- Anti pince-doigt
- Garde à la main
- Vis anti devissage écrou
- Marquage de l'écrou
- Anti-déboitement de la coulisse
- Platine (120 x 120 / 6mm)
- Broche auto-centrée (Ø 14mm)

PLANS ET VISUELS



Traçabilité de l'écrou



Filetage rapide



Broche autocentrée

CARACTERISTIQUES TECHNIQUES ABAQUES

Dim	Poids kg	1,80m	2m	2,25m	2,6m	3m
180/300	14	3*	3*	2,6*	2,4*	2*

* Charges admissibles en T - coefficient de sécurité 1,65 (Norme EN 1065)

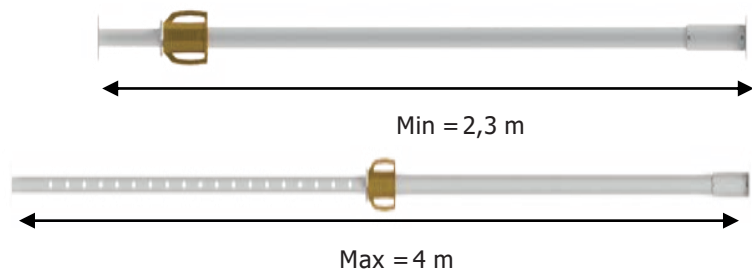
- Fût : Ø 57 mm, ép 2,5 mm
- Coulisse : Ø 48,3 mm, ép 2,9 mm

ETAIEMENT ET TOUR D'ETAIEMENT

DESCRIPTIF PRODUIT

- Protection par galvanisation à chaud
- Renfort de pied
- Anti pince-doigt
- Garde à la main
- Vis anti devissage écrou
- Marquage de l'écrou
- Anti-déboitement de la coulisse
- Broche auto-centrée (Ø 14mm)

PLANS ET VISUELS



Traçabilité de l'écrou



Filetage rapide



Broche autocentrée

CARACTERISTIQUES TECHNIQUES ABAQUES

Dim	Poids kg	2,3m	2,5m	3m	3,5m	4m
230/400	18,6	3*	3*	2,6*	2,3*	2*

* Charges admissibles en T - coefficient de sécurité 1,65 (Norme EN 1065)

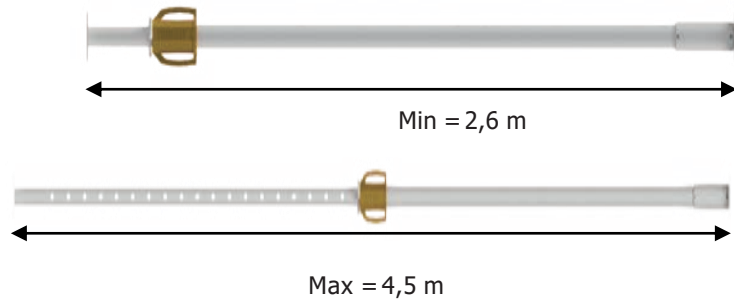
- Fût : Ø 57 mm, ép 2,5 mm
- Coulisse : Ø 48,3 mm, ép 2,9 mm
- Platine (120 x 120 / 6mm)

ETAIEMENT ET TOUR D'ETAIEMENT

DESCRIPTIF PRODUIT

- Protection par galvanisation à chaud
- Renfort de pied
- Anti pince-doigt
- Garde à la main
- Vis anti devissage écrou
- Marquage de l'écrou
- Anti-déboitement de la coulisse
- Broche autocentrée (Ø 14mm)

PLANS ET VISUELS



Traçabilité de l'écrou



Filetage rapide



Broche autocentrée

CARACTERISTIQUES TECHNIQUES ABAQUES

Dim	Poids kg	2,6m	3m	3,4m	3,9m	4,5m
260/450	22,3	3,5*	3,1*	2,5*	1,7*	1,2*

* Charges admissibles en T - coefficient de sécurité 1,65 (Norme EN 1065)

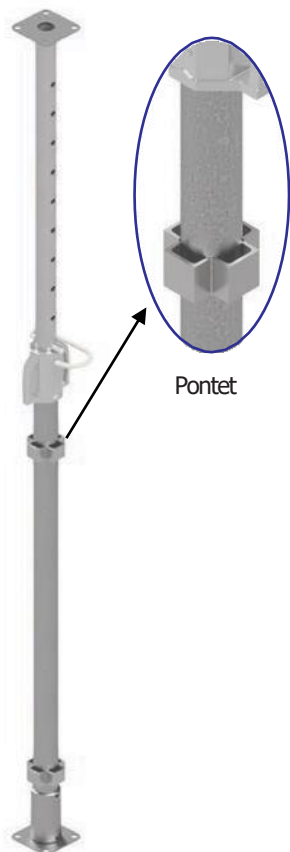
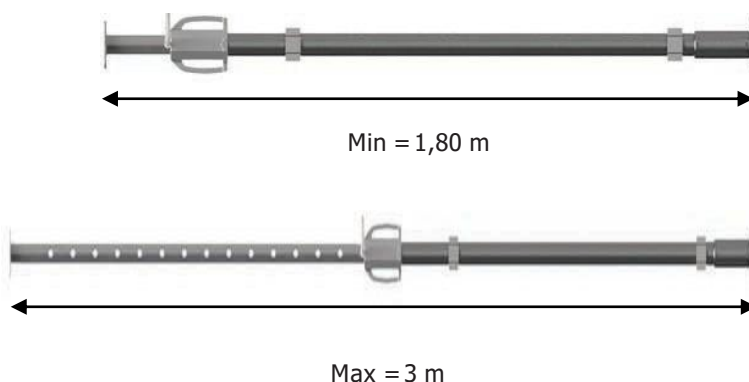
- Fût : Ø 57 mm, ép 2,5 mm
- Coulisse : Ø 48,3 mm, ép 2,9 mm
- Platine (120 x 120 / 6mm)

ETAIEMENT ET TOUR D'ETAIEMENT

DESCRIPTIF PRODUIT

- Protection par galvanisation à chaud
- Renfort de pied
- Anti pince-doigt
- Garde à la main
- Vis anti devissage écrou
- Marquage de l'écrou
- Anti-déboitement de la coulisse
- Platine (120 x 120 / 8mm)
- Broche autocentrée (Ø 14mm)

PLANS ET VISUELS



Tracabilité de l'écrou



Filetage rapide



Anti pince-doigts



Broche autocentrée

CARACTERISTIQUES TECHNIQUES ABAQUES

Dim	Poids kg	1,8m	2m	2,25m	2,6m	3m
180/300	19,4	4,5*	4,1*	3,8*	3,2*	3*

* Charges admissibles en T - coefficient de sécurité : 1,65

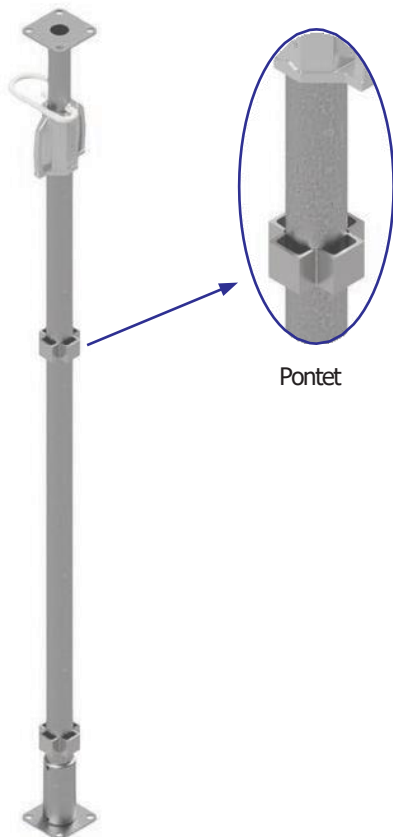
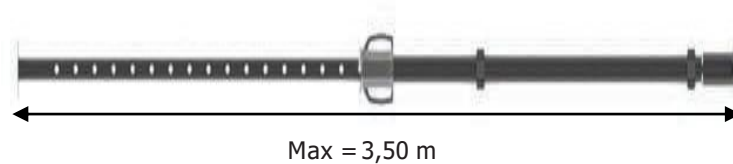
- Fût : Ø 57 mm, ép 2,5 mm
- Coulisse : Ø 48,3 mm, ép 2,9 mm

ETAIEMENT ET TOUR D'ETAIEMENT

DESCRIPTIF PRODUIT

- Protection par galvanisation à chaud
- Renfort de pied
- Anti pince-doigt
- Garde à la main
- Vis anti devissage écrou
- Marquage de l'écrou
- Anti-déboitement de la coulisse
- Platine (120 x 120 / 8mm)
- Broche autocentrée (Ø 14mm)

PLANS ET VISUELS



Traçabilité de l'écrou



Filetage rapide



Anti pince-doigts



Broche autocentrée

CARACTERISTIQUES TECHNIQUES ABAQUES

Dim	Poids kg	2,1m	2,5m	3m	3,5m
210/350	20,7	4*	3,6*	2,8*	2,4*

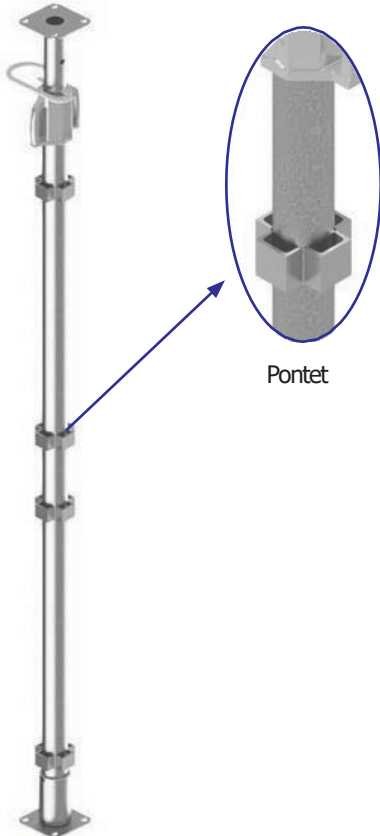
* Charges admissibles en T - coefficient de sécurité : 1,65

- Fût : Ø 57 mm, ép 2,5 mm
- Coulisse : Ø 48,3 mm, ép 2,9 mm

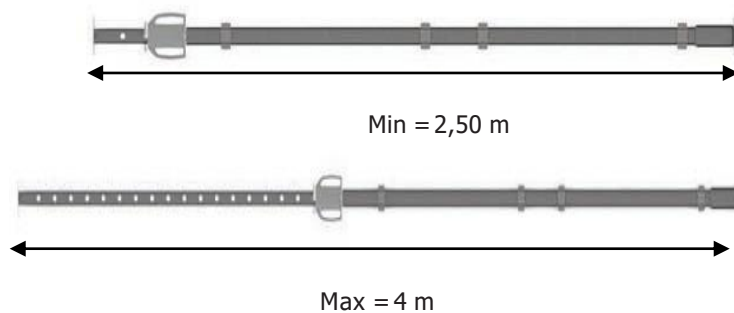
ETAIEMENT ET TOUR D'ETAIEMENT

DESCRIPTIF PRODUIT

- Protection par galvanisation à chaud
- Renfort de pied
- Anti pince-doigt
- Garde à la main
- Vis anti devissage écrou
- Marquage de l'écrou
- Anti-déboitement de la coulisse
- Platine (120 x 120 / 8mm)
- Broche autocentrée (Ø 14mm)



PLANS ET VISUELS



Traçabilité de l'écrou



Filetage rapide



Anti pince-doigts



Broche autocentrée

CARACTERISTIQUES TECHNIQUES ABAQUES

Dim	Poids kg	2,5m	3m	3,5m	4m
250/400	24,8	4,1*	3,7*	2,5*	2*

* Charges admissibles en T - coefficient de sécurité : 1,65

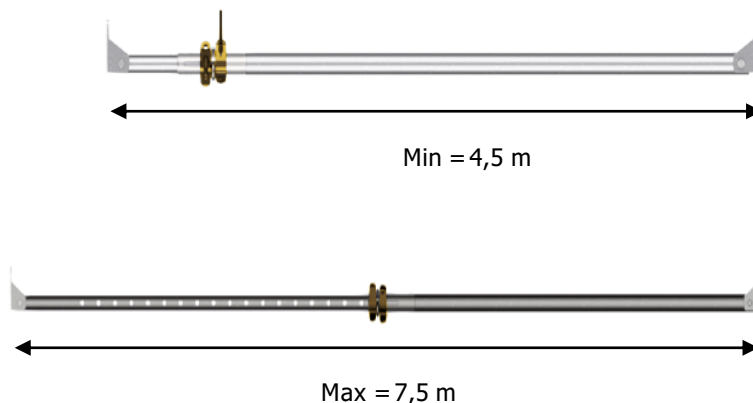
- Fût : Ø 57 mm, ép 2,5 mm
- Coulisse : Ø 48,3 mm, ép 2,9 mm

ETAIEMENT ET TOUR D'ETAIEMENT

DESCRIPTIF PRODUIT

- Protection par galvanisation à chaud
- Filetage rapide
- Double écrou de maintien
- Anti-déboitement de la coulisse
- Broche imperdable (Ø 16mm)

PLANS ET VISUELS



CARACTERISTIQUES TECHNIQUES ABAQUES

Dim	Poids kg	4,5m	5m	5,5m	6m	7m	7,5m
450/750	51,2	2,9*	2,3*	1,8*	1,4*	0,9*	0,8*

* Charges admissibles en T - coefficient de sécurité 1,65 (Norme EN 1065)

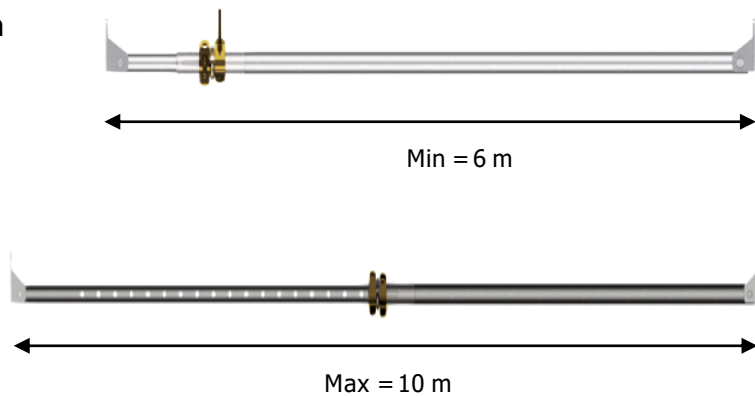
- Fût : Ø 76,1 mm, ép 2,7 mm
- Coulisse : Ø 63,5 mm, ép 3,3 mm

ETAIEMENT ET TOUR D'ETAIEMENT

DESCRIPTIF PRODUIT

- Protection par galvanisation à chaud
- Filetage rapide
- Double écrou de maintien
- Anti-déboitement de la coulisse
- Broche imperdable (Ø 16mm)

PLANS ET VISUELS



CARACTERISTIQUES TECHNIQUES ABAQUES

Dim	Poids kg	6m	7m	7,5m	8m	10m
600/1000	101	3,4*	2,9*	2,5*	1,7*	1*

* Charges admissibles en T -

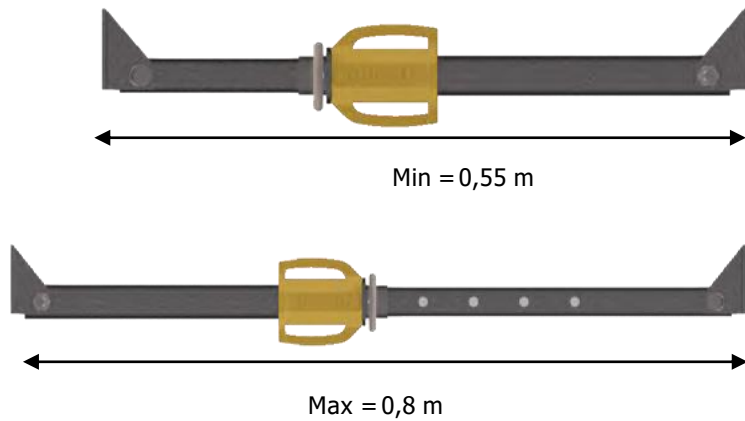
- Fût : Ø 101,6 mm, ép 3,6 mm
- Coulisse : Ø 63,5 mm, ép 3,3 mm

ETAIEMENT ET TOUR D'ETAIEMENT

DESCRIPTIF PRODUIT

- Protection par galvanisation à chaud
- Garde à la main
- Broche imperdable (Ø 14 mm)
- Vis anti devissage écrou
- Marquage de l'écrou
- Chapes articulées (lg 115 mm, ép. 5 mm)
- Anti-déboitement de la coulisse

PLANS ET VISUELS



Traçabilité de l'écrou



Filetage rapide



Broche imperdable



Chape articulée

CARACTERISTIQUES TECHNIQUES ABAQUES

Dim	Poids kg	0,55 m	0,8 m
55/80	7,4	2,6*	2,6*

* Charges admissibles en T

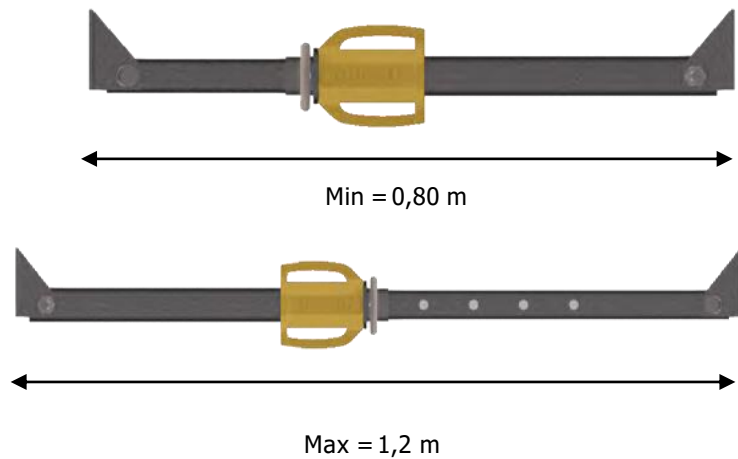
- Fût : Ø 57 mm, ép 2,5 mm
- Coulisse : Ø 48,3 mm, ép 2,9 mm

ETAIEMENT ET TOUR D'ETAIEMENT

DESCRIPTIF PRODUIT

- Protection par galvanisation à chaud
- Garde à la main
- Broche imperdable (Ø 14 mm)
- Vis anti devissage écrou
- Marquage de l'écrou
- Chapes articulées (lg 115 mm, ép. 5 mm)
- Anti-déboitement de la coulisse

PLANS ET VISUELS



Traçabilité de l'écrou



Filetage rapide



Broche imperdable



Chape articulée

CARACTERISTIQUES TECHNIQUES ABAQUES

Dim	Poids kg	0,8 m	1 m	1,2 m
80/120	9	2,6*	2,6*	2,5*

* Charges admissibles en T

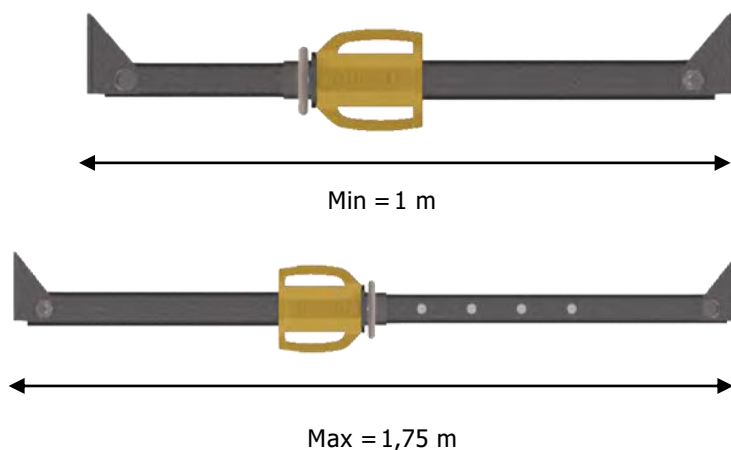
- Fût : Ø 57 mm, ép 2,5 mm
- Coulisse : Ø 48,3 mm, ép 2,9 mm

ETAIEMENT ET TOUR D'ETAIEMENT

DESCRIPTIF PRODUIT

- Protection par galvanisation à chaud
- Garde à la main
- Broche imperdable (Ø 14 mm)
- Vis anti devissage écrou
- Marquage de l'écrou
- Chapes articulées (lg 115 mm, ép. 5 mm)
- Anti-déboitement de la coulisse

PLANS ET VISUELS



Traçabilité de l'écrou



Filetage rapide



Broche imperdable



Chape articulée

CARACTERISTIQUES TECHNIQUES ABAQUES

Dim	Poids kg	0,8 m	1 m	1,2 m
100/175	10,8	2,6*	2,5*	1,5*

* Charges admissibles en T

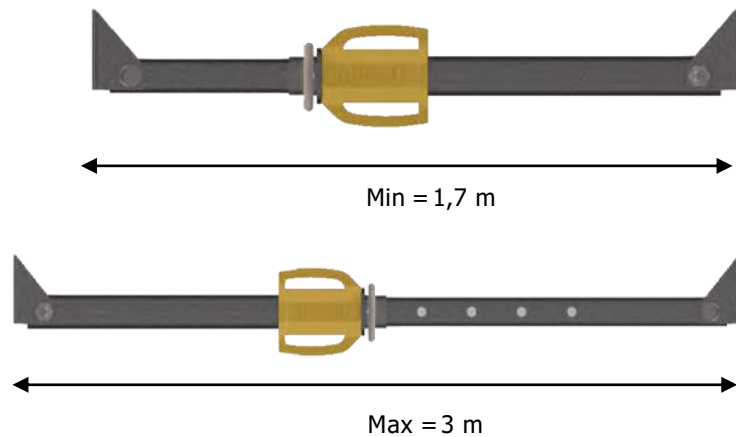
- Fût : Ø 57 mm, ép 2,5 mm
- Coulisse : Ø 48,3 mm, ép 2,9 mm

ETAIEMENT ET TOUR D'ETAIEMENT

DESCRIPTIF PRODUIT

- Protection par galvanisation à chaud
- Garde à la main
- Broche imperdable (Ø 14 mm)
- Vis anti devissage écrou
- Marquage de l'écrou
- Chapes articulées (lg 115 mm, ép. 5 mm)
- Anti-déboitement de la coulisse

PLANS ET VISUELS



Traçabilité de l'écrou



Filetage rapide



Broche imperdable



Chape articulée

CARACTERISTIQUES TECHNIQUES ABAQUES

Dim	Poids kg	0,8 m	1 m	1,2 m	1 m
170/300	15,1	2,6*	2,4*	2,1*	1,3*

* Charges admissibles en T

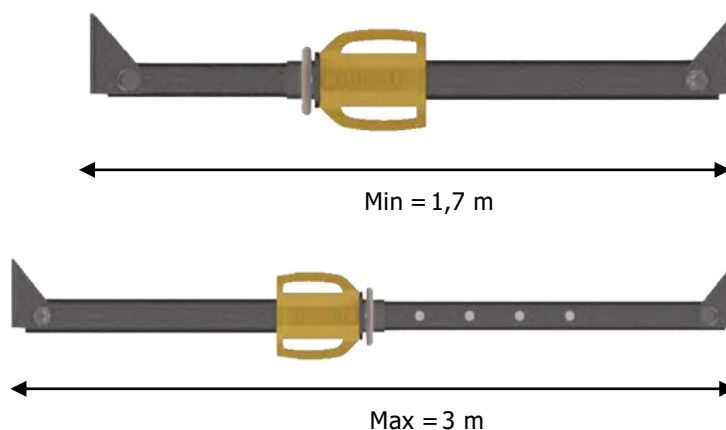
- Fût : Ø 57 mm, ép 2,5 mm
- Coulisse : Ø 48,3 mm, ép 2,9 mm

ETAIEMENT ET TOUR D'ETAIEMENT

DESCRIPTIF PRODUIT

- Protection par galvanisation à chaud
- Garde à la main
- Broche imperdable (Ø 14 mm)
- Vis anti devissage écrou
- Marquage de l'écrou
- Chapes articulées (lg 115 mm, ép. 5 mm)
- Anti-déboitement de la coulisse

PLANS ET VISUELS



Traçabilité de l'écrou



Filetage rapide



Broche imperdable



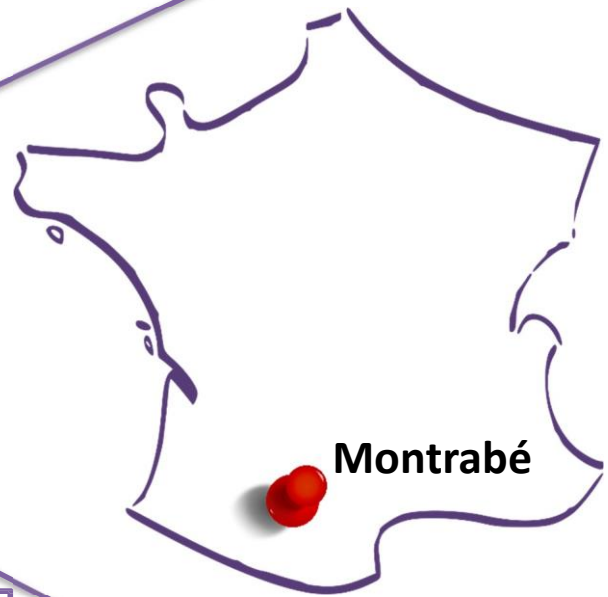
Chape articulée

CARACTERISTIQUES TECHNIQUES ABAQUES

Dim	Poids kg	1,7 m	2,2 m	2,5 m	3 m
170/300	12,6	1,4*	1,3*	1,1*	0,8*

* Charges admissibles en T

- Fût : Ø 57 mm, ép 2,5 mm
- Coulisse : Ø 48,3 mm, ép 2,9 mm



Montrabé

Pour toutes informations ou renseignements complémentaires, vous pouvez joindre

Le service commercial

Lucile RENARD : 07 71 05 02 17 - lucile.renard@matequip31.fr

Enzo GEUNA : 06 84 43 05 30 – enzo.geuna@matequip31.fr

Le service exploitation

Christophe LASKA: 07 71 17 80 58 - christophe.laska@matequip31.fr

Cyril PIGNOL 06 78 40 08 59 - cyril.pignol@matequip31.fr

Le bureau d'étude

Kamel GUERMAH: 06 36 48 49 77 – kamel.kuermah@matequip31.fr

Baptiste PUJOLLE- baptiste.pujolle@matequip31.fr

Le dépôt

Julien JEANNE : 06 72 91 35 21 – julien.jeanne@matequip31.fr

**17 allée de Longuetterre
31850 MONTRABE
TEL : 05 62 18 53 14**

www.matequip31.fr

LOCATION

PRESTATION

NEGOCE

ETUDES

ETAIEMENT

PIECE SPECIFIQUE

ACCES

COFFRAGE

SECURITE

ECHAFAUDAGE 27