

MAT'ÉQUIP 31

Votre partenaire chantier



Location

Vente

Étalement

Sécurité

Échafaudage

Coffrage

Accès chantiers

17 allée de Longuetterre
31850 MONTRABE
secretariat@matequip31.fr
TEL : 05 62 18 53 14



MAT'ÉQUIP 31

Présent depuis 2006 sur Toulouse et sa région, Mat'Equip 31 accompagne les entreprises dans la construction de leurs projets

Nous commercialisons à la location et à la vente une gamme complète de produits, non motorisé, pour les secteurs du bâtiment, de l'industrie, des travaux publics, du génie civil, mais aussi de l'évènementiel et des collectivités : Echafaudages fixes ou roulants, Tours d'étaisements, Escaliers publics ou de chantiers, mais aussi coffrages et protections collectives...

Mat' Equip 31 dispose également d'équipes de techniciens pour la réalisation des montages et démontages et la mise en œuvre du matériel.

Mat'Equip 31 a également développé son offre avec son bureau d'étude.

N'hésitez pas à nous contacter



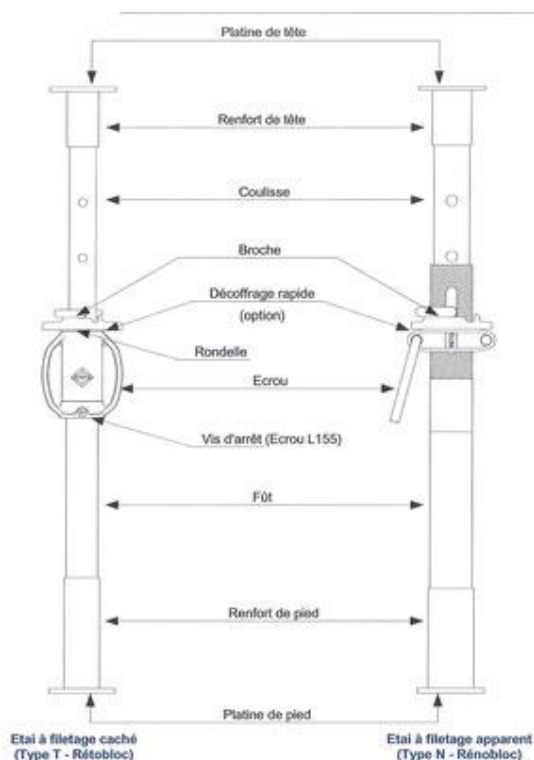
MAT'ÉQUIP 31

ETAIS
ETAIS TP



Notice technique
et utilisation





Pour vos coffrages de plancher, le séchage et la reprise ponctuelle de charge, Mat'Equip 31 vous propose toute une gamme de pieds droits équipés d'un système anti-déboîtement qui garde solidaire le fût et la coulisse, d'arrêt de course anti-pincements. Leur protection galvanisée et un manchon en fonte assure une longue durée de vie du produit.

Disponible de 0,50/0,80m à 3,10/5,50m
Diamètre Ø57 ou Ø76 (selon référence)

Nos références

Etais 0,50 / 0,80 ml Galva
 Etais 0,80 / 1,20 ml Galva
 Etais 1,00 / 1,75 ml Galva
 Etais 1,70 / 3,00 ml Galva
 Etais 1,80 / 3,00 ml Galva
 Etais 2,20 / 3,60 ml Galva
 Etais 2,00 / 3,50 ml Galva
 Etais 1,60 / 2,50 ml Galva
 Etais 2,10 / 3,50 ml Galva
 Etais 2,30 / 4,00 ml Galva
 Etais 2,30 / 4,00 ml Galva Ø 76
 Etais 2,60 / 4,50 ml Galva
 Etais 3,00 / 5,50 ml Galva
 Etais 3,10 / 5,50 ml Galva
 Etais 3,10 / 5,50 ml Galva Ø 76

Etais à Pontet 1,80 / 3,00 ml Galva
 Etais à Pontet 2,10 / 3,50 ml Galva
 Etais à pontet 2,50 / 4,00 ml Galva

Anti pince-doigts



Filetage rapide



Ecou



A la location ou à la vente

Accessoires



Fourche double entrée



Trépied fixe



Trépied repliable

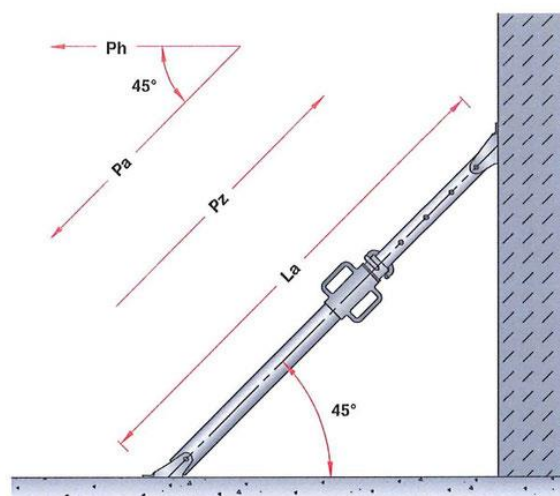
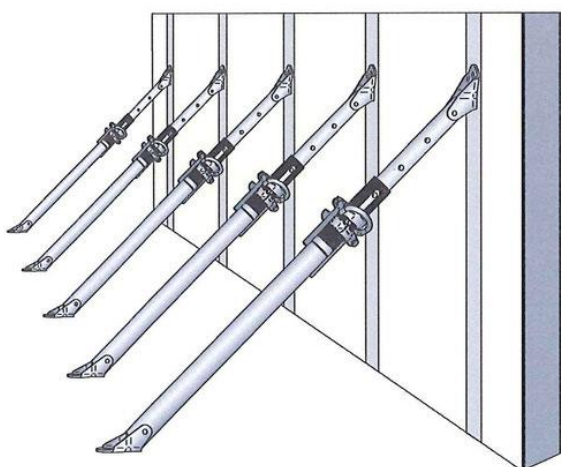
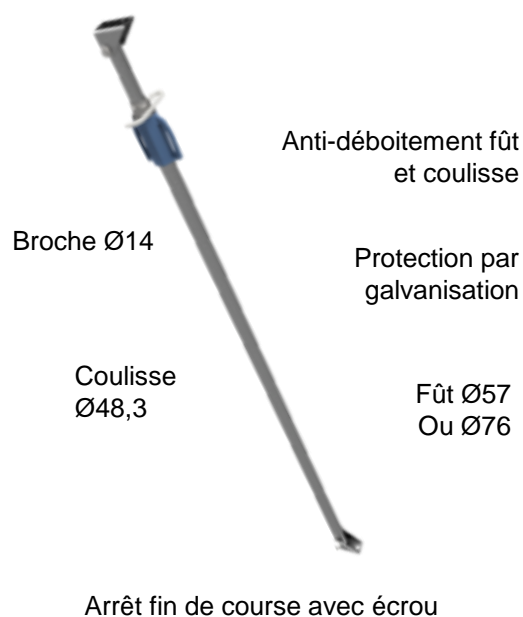
Pour la mise en place, le maintien et le réglage de vos éléments préfabriqués. Mat'Equip 31 vous propose des étais tirant-poussant équipés d'un système anti-déboîtement qui garde solidaire le fût et la coulisse ainsi que d'un arrêt fin de course pour éviter les pincements de main.

Leur protection galvanisée et un manchon en fonte assure une longue durée de vie du produit

Nos références

Etais TP de 0,80 / 1,20 ml Galva
 Etais TP de 0,55 / 0,80 ml Galva
 Etais TP de 1,00 / 1,70 ml Galva
 Etais TP de 1,70 / 3,00 ml Galva
 Etais TP de 2,20 / 4,00 ml Galva
 Etais TP de 3,20 / 5,60 ml Galva
 Etais TP de 4,50 / 7,50 ml Galva
 Etais TP de 5,082 / 8,082 ml Galva
 Etais TP de 5,00 / 8,00 ml Lourd
 Etais TP de 5,00 / 8,00 ml Galva
 Etais TP de 6,40 / 10,00 ml Galva

A la location ou à la vente



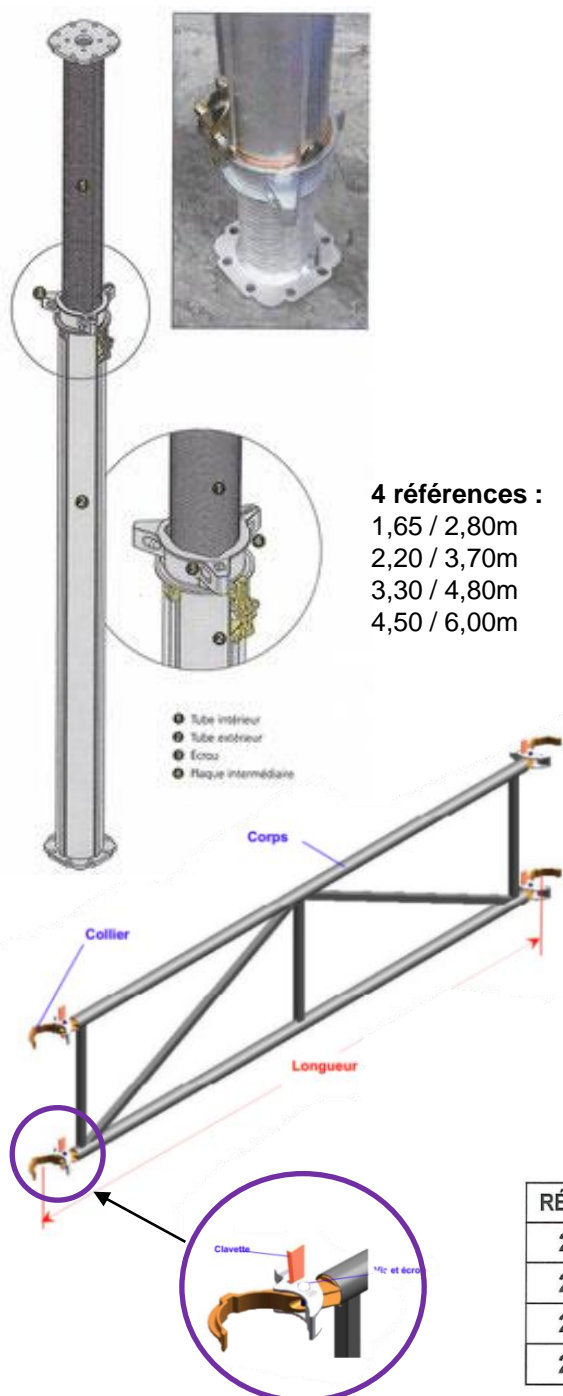
MAT'EQUIP 31

ÉTAIT ALUPROP



L'Étai en aluminium ALUPROP a été conçu pour servir de support coffrage horizontal.

Il peut également être utilisé comme Étai seul ou en tour d'étaisement avec l'utilisation de cadres, toujours dans le respect des limites de charges et des recommandations de montage



4 références :
 1,65 / 2,80m
 2,20 / 3,70m
 3,30 / 4,80m
 4,50 / 6,00m

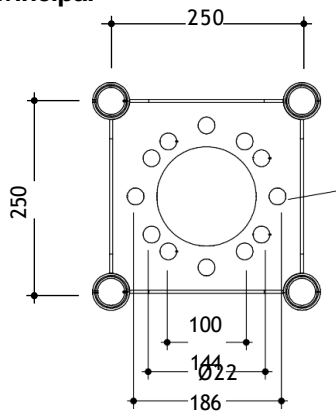
Dimensions (m)	1,65 - 2,8		2,2 - 3,7		3,3 - 4,8		4,5 - 6	
	T.I.H.*	T.I.B.*	T.I.H.*	T.I.B.*	T.I.H.*	T.I.B.*	T.I.H.*	T.I.B.*
1,65	151,20	106,90						
1,7	148,60	106,90						
1,8	143,40	106,90						
1,9	138,20	106,60						
1,95	135,50	106,20						
2	132,80	105,70						
2,1	127,30	104,40						
2,2	121,70	102,70	132,40	115,50				
2,3	116,10	100,50	126,70	110,80				
2,4	110,30	97,90	121,00	106,30				
2,5	104,40	94,80	115,50	101,90				
2,6	98,50	91,40	110,10	97,70				
2,7	92,40	87,40	104,70	93,60				
2,8	86,30	83,10	99,40	89,70				
2,9			94,20	86,00				
3			89,10	82,40				
3,1			84,10	79,00				
3,2			79,10	75,70				
3,3			74,30	72,60	89,60	75,70		
3,4			69,50	69,70	85,20	73,40		
3,5			64,80	66,90	80,90	71,20		
3,6			60,20	64,30	76,80	68,90		
3,7			55,70	61,80	72,80	66,70		
3,8					69,00	64,40		
3,9					65,30	62,20		
4					61,80	59,90		
4,1					58,40	57,60		
4,2					55,20	55,30		
4,3					52,10	53,00		
4,4					49,20	50,70		
4,5					46,40	48,40	51,90	47,10
4,6					43,80	46,10	50,10	45,70
4,7					41,30	43,70	48,40	44,20
4,8					38,90	41,40	46,60	42,80
4,9							44,80	41,40
5							42,90	40,00
5,1							41,10	38,60
5,2							39,20	37,20
5,3							37,40	35,80
5,4							35,50	34,40
5,5							33,60	33,00
5,6							31,70	31,60
5,7							29,80	30,20
5,8							27,80	28,80
5,83							27,30	28,40
5,9							25,90	27,50
6							23,90	26,10

RÉFÉRENCE	DÉNOMINATION	Longueur
2220140	Cadre de jonction 0,75 m	750 mm
2220130	Cadre de jonction 1,57 m	1570 mm
2220125	Cadre de jonction 1,50 m	1500 mm
2220120	Cadre de jonction 2,32 m	2320 mm

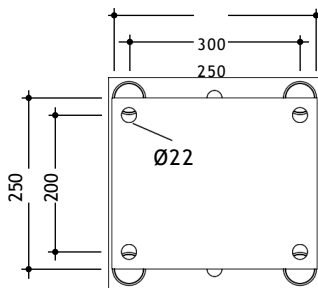
Étalement de haute performance jusqu'à 21 tonnes de charges.
Montage simple, rapide et sans outil, pour vos projets les plus simples au plus audacieux. Utilisation de 1.00m à 14.00m.

Pour des utilisations de hauteurs supérieures à 14m, une vérification par note de calcul devra être réalisée

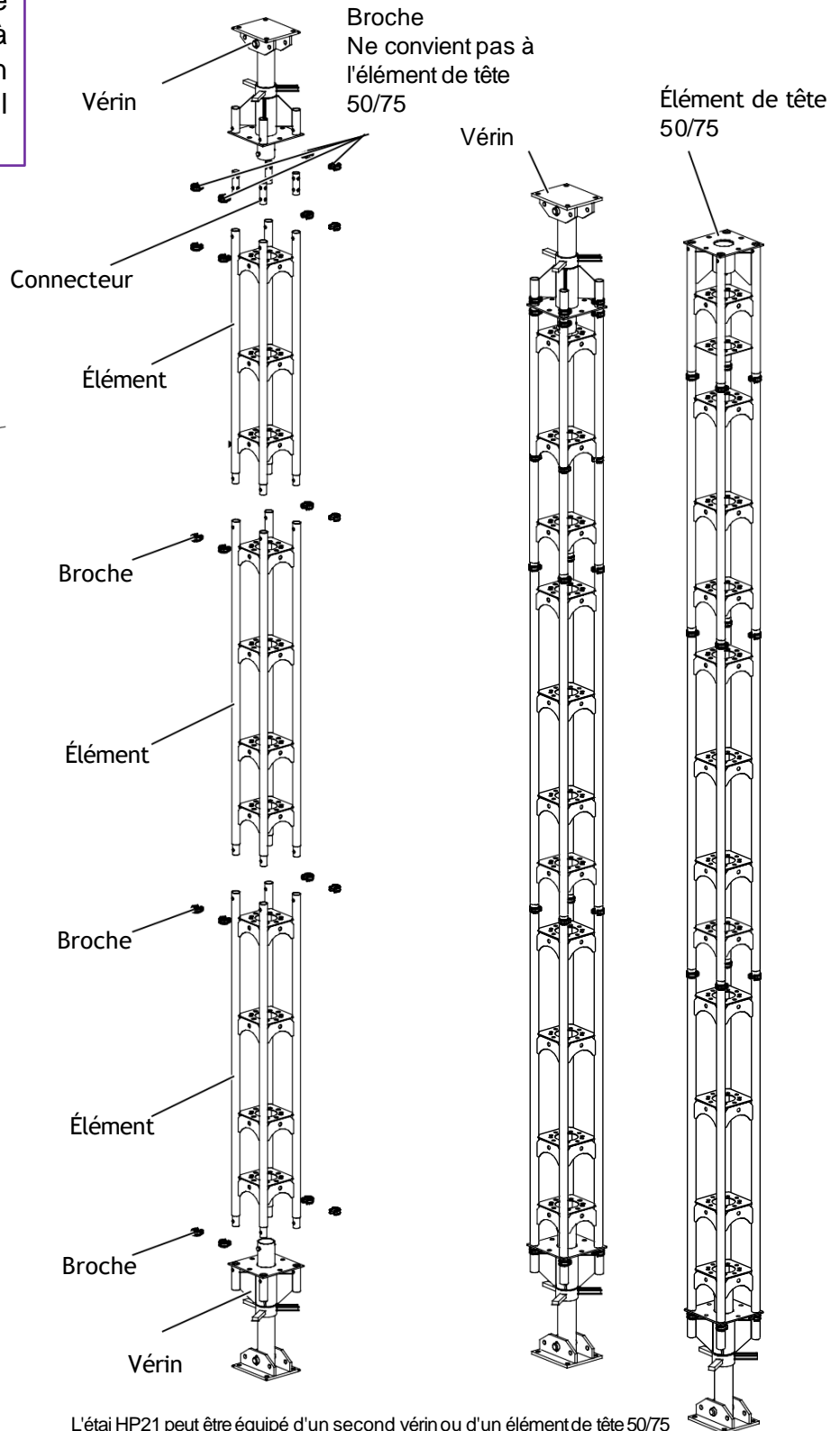
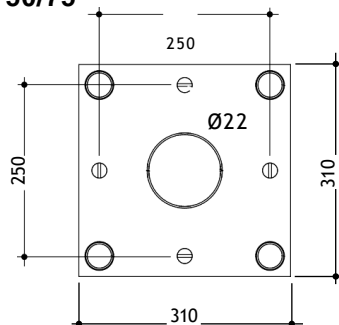
Élément courant / principal



Platine du vérin



Élément de tête 50/75



L'étais HP21 peut être équipé d'un second vérin ou d'un élément de tête 50/75



L'étais TP Titan BKS est un système modulaire en acier résistant qui reprend des charges allant jusqu'à 50KN. Les différents éléments permettent de monter des étais tire-pousse de diverses longueurs.



Type	Zone de réglage L(M)	Charge axiale admissible (kN) à la compression			Nombre de vérins 1,15-1,85	Modules intermédiaires		Poids kg
		Min L	Semi L	Maxi L		Courts	Longs	
BKS 1	2,3 - 3,7	50,0	50,0	50,0	2	-	-	72
BKS 2	4,7 - 6,1	50,0	50,0	41,5	2	1	-	122
BKS 3	6,0 - 7,4	50,0	50,0	37,4	2	-	1	144
BKS 4	7,1 - 8,5	50,0	45,3	32,6	2	2	-	172
BKS 5	8,4 - 9,8	50,0	39,1	28,2	2	1	1	194
BKS 6	9,7 - 11,1	45,7	33,2	23,8	2	-	2	216
BKS 7	10,8 - 12,2	39,0	28,3	20,1	2	2	1	244
BKS 8	12,1 - 13,5	32,5	23,8	16,7	2	1	2	266
BKS 9	13,2 - 14,6	25,1	19,9	13,7	2	3	1	294
BKS 10	14,5 - 15,9	19,3	15,9	11,2	2	2	2	316
BKS 11	15,8 - 17,2	14,6	11,9	9,1	2	1	3	338
BKS 12	17,1 - 18,5	10,8	8,7	6,8	2	-	4	360

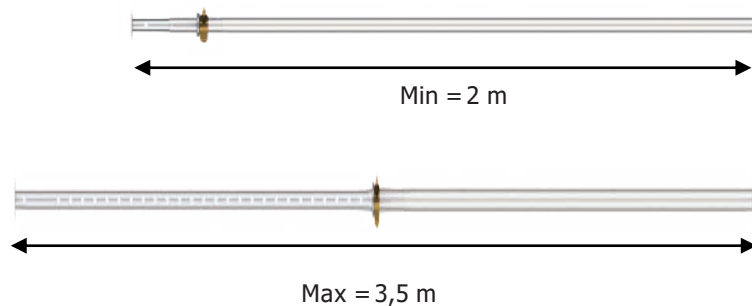
Pour plus d'informations, consultez notre bureau d'étude

ETAIEMENT ET TOUR D'ETAIEMENT

DESCRIPTIF PRODUIT

- Protection par galvanisation à chaud
- Filetage rapide
- Garde à la main
- Anti-déboitement de la coulisse
- Broche autocentrée (Ø16mm)

PLANS ET VISUELS



Ecrou ergonomique ajusté



Broche autocentrée



Filetage rapide

CARACTERISTIQUES TECHNIQUES ABAQUES

Dim	Poids kg	2,2m	2,5m	3m	3,5m
200/350	19,6	4*	3,7*	3,30*	2,30*

* Charges admissibles en T

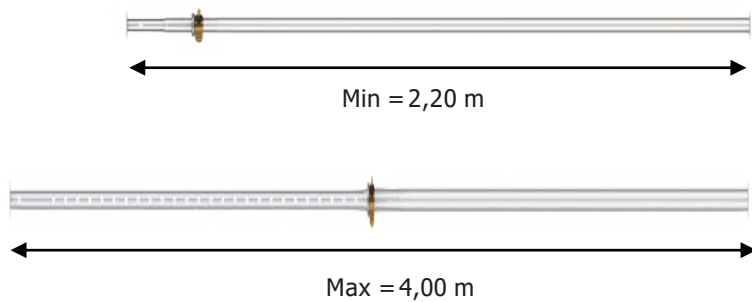
- Fût : Ø 76,1 mm, ép 2,7 mm
- Coulisse : Ø 63,5 mm, ép 3,3 mm
- Platine (140 x 140, ép 8mm)

ETAIEMENT ET TOUR D'ETAIEMENT

DESCRIPTIF PRODUIT

- Protection par galvanisation à chaud
- Filetage rapide
- Garde à la main
- Anti-déboitement de la coulisse
- Platine (140 x 140 / 8mm)
- Broche autocétrée (Ø16mm)

PLANS ET VISUELS



Ecrou ergonomique ajusté



Broche autocétrée



Filetage rapide

CARACTERISTIQUES TECHNIQUES ABAQUES

Dim	Poids kg	2m	2,2m	2,5m	3m	3,5m
200/350	23,9	5*	5*	4,5*	4*	3,6*

* Charges admissibles en T

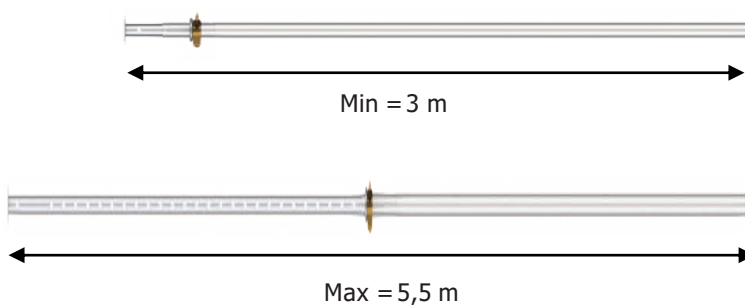
- Fût : Ø 76,1 mm, ép 2,7 mm
- Coulisse : Ø 63,5 mm, ép 3,3 mm
- Platine 140 x 140, ép 8mm

ETAIEMENT ET TOUR D'ETAIEMENT

DESCRIPTIF PRODUIT

- Protection par galvanisation à chaud
- Filetage rapide
- Garde à la main
- Anti-déboitement de la coulisse
- Platine (140 x 140 / 8mm)
- Broche autocentrée (Ø16mm)

PLANS ET VISUELS



Ecrou ergonomique ajusté



Broche autocentrée



Filetage rapide

CARACTERISTIQUES TECHNIQUES ABAQUES

Dim	Poids kg	3m	3,5m	4m	4,5m	5m	5,5m
300/550	34,2	5*	4,8*	4,2*	3,6*	3*	2,5*

* Charges admissibles en T

- Fût : Ø 76,1 mm, ép 2,7 mm
- Coulisse : Ø 63,5 mm, ép 3,3 mm
- Platine 140 x 140, ép 8mm

ETALEMENT ET TOUR D'ETALEMENT

DESCRIPTIF PRODUIT

- Protection par galvanisation à chaud
- Renfort de pied
- Anti pince-doigt
- Garde à la main
- Vis anti devissage écrou
- Marquage de l'écrou
- Anti-déboitement de la coulisse
- Platine (120 x 120 / 6mm)
- Broche autocentrée (Ø 14mm)

PLANS ET VISUELS



Traçabilité de l'écrou



Filetage rapide



Broche autocentrée

CARACTERISTIQUES TECHNIQUES ABAQUES

Dim	Poids kg	0,55m	0,8m
55/80	5,9	4,8*	4,6*

* Charges admissibles en T - coefficient de sécurité 1,65 (Norme EN 1065)

- Fût : Ø 57 mm, ép 2,5 mm
- Coulisse : Ø 48,3 mm, ép 2,9 mm
- Platine 120 x 120, ép. 6 mm

ETAIEMENT ET TOUR D'ETAIEMENT

DESCRIPTIF PRODUIT

- Protection par galvanisation à chaud
- Renfort de pied
- Anti pince-doigt
- Garde à la main
- Vis anti devissage écrou
- Marquage de l'écrou
- Anti-déboitement de la coulisse
- Broche auto-centrée (Ø 14mm)

PLANS ET VISUELS



Traçabilité de l'écrou



Filetage rapide



Broche autocentrée

CARACTERISTIQUES TECHNIQUES ABAQUES

Dim	Poids kg	0,8m	1m	1,2m
50/120	6,9	4,6*	4,5*	4,4*

* Charges admissibles en T - coefficient de sécurité 1,65 (Norme EN 1065)

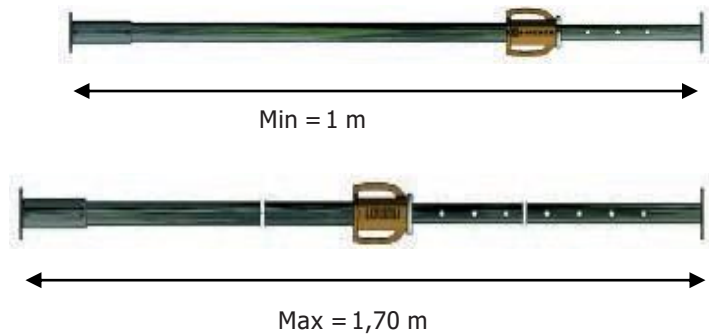
- Fût : Ø 57 mm, ép 2,5 mm
- Coulisse : Ø 48,3 mm, ép 2,9 mm
- Platine 120 x 120, ép. 6 mm

ETAIEMENT ET TOUR D'ETAIEMENT

DESCRIPTIF PRODUIT

- Protection par galvanisation à chaud
- Renfort de pied
- Anti pince-doigt
- Garde à la main
- Vis anti devissage écrou
- Marquage de l'écrou
- Anti-déboitement de la coulisse
- Broche auto-centrée (Ø 14mm)

PLANS ET VISUELS



Traçabilité de l'écrou



Filetage rapide



Broche autocentrée

CARACTERISTIQUES TECHNIQUES ABAQUES

Dim	Poids kg	1 m	1,2 m	1,7 m
100/175	10,3	4,6*	4,4*	3,8*

* Charges admissibles en T - coefficient de sécurité 1,65 (Norme EN 1065)

- Fût : Ø 57 mm, ép 2,5 mm
- Coulisse : Ø 48,3 mm, ép 2,9 mm
- Platine 120 x 120, ép. 6 mm

ETAIEMENT ET TOUR D'ETAIEMENT

DESCRIPTIF PRODUIT

- Protection par galvanisation à chaud
- Renfort de pied
- Anti pince-doigt
- Garde à la main
- Vis anti devissage écrou
- Marquage de l'écrou
- Anti-déboitement de la coulisse
- Platine (120 x 120 / 6mm)
- Broche auto-centrée (Ø 14mm)

PLANS ET VISUELS



Traçabilité de l'écrou



Filetage rapide



Broche autocentrée

CARACTERISTIQUES TECHNIQUES ABAQUES

Dim	Poids kg	1,70m	2m	2,25m	2,6m	3m
170/300	15,9	4,5*	4,1*	3,8*	3,2*	3*

* Charges admissibles en T - coefficient de sécurité 1,65 (Norme EN 1065)

- Fût : Ø 57 mm, ép 2,5 mm
- Coulisse : Ø 48,3 mm, ép 2,9 mm

ETAIEMENT ET TOUR D'ETAIEMENT

DESCRIPTIF PRODUIT

- Protection par galvanisation à chaud
- Renfort de pied
- Anti pince-doigt
- Garde à la main
- Vis anti devissage écrou
- Marquage de l'écrou
- Anti-déboitement de la coulisse
- Platine (120 x 120 / 6mm)
- Broche auto-centrée (Ø 14mm)

PLANS ET VISUELS



Traçabilité de l'écrou



Filetage rapide



Broche autocentrée

CARACTERISTIQUES TECHNIQUES ABAQUES

Dim	Poids kg	1,80m	2m	2,25m	2,6m	3m
180/300	14	3*	3*	2,6*	2,4*	2*

* Charges admissibles en T - coefficient de sécurité 1,65 (Norme EN 1065)

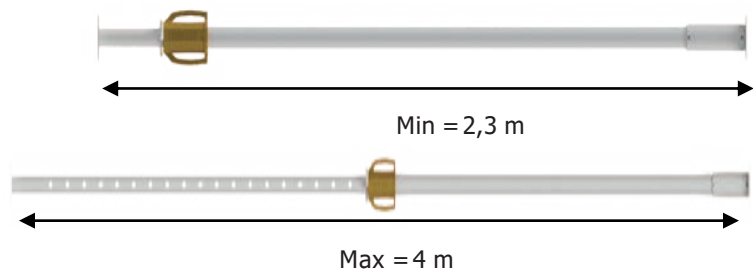
- Fût : Ø 57 mm, ép 2,5 mm
- Coulisse : Ø 48,3 mm, ép 2,9 mm

ETALEMENT ET TOUR D'ETALEMENT

DESCRIPTIF PRODUIT

- Protection par galvanisation à chaud
- Renfort de pied
- Anti pince-doigt
- Garde à la main
- Vis anti devissage écrou
- Marquage de l'écrou
- Anti-déboitement de la coulisse
- Broche auto-centrée (Ø 14mm)

PLANS ET VISUELS



Traçabilité de l'écrou



Filetage rapide



Broche autocentrée

CARACTERISTIQUES TECHNIQUES ABAQUES

Dim	Poids kg	2,3m	2,5m	3m	3,5m	4m
230/400	18,6	3*	3*	2,6*	2,3*	2*

* Charges admissibles en T - coefficient de sécurité 1,65 (Norme EN 1065)

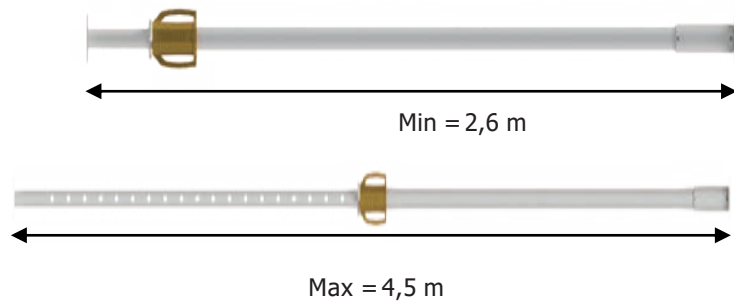
- Fût : Ø 57 mm, ép 2,5 mm
- Coulisse : Ø 48,3 mm, ép 2,9 mm
- Platine (120 x 120 / 6mm)

ETAIEMENT ET TOUR D'ETAIEMENT

DESCRIPTIF PRODUIT

- Protection par galvanisation à chaud
- Renfort de pied
- Anti pince-doigt
- Garde à la main
- Vis anti devissage écrou
- Marquage de l'écrou
- Anti-déboitement de la coulisse
- Broche autocentrée (Ø 14mm)

PLANS ET VISUELS



Traçabilité de l'écrou



Filetage rapide



Broche autocentrée

CARACTERISTIQUES TECHNIQUES ABAQUES

Dim	Poids kg	2,6m	3m	3,4m	3,9m	4,5m
260/450	22,3	3,5*	3,1*	2,5*	1,7*	1,2*

* Charges admissibles en T - coefficient de sécurité 1,65 (Norme EN 1065)

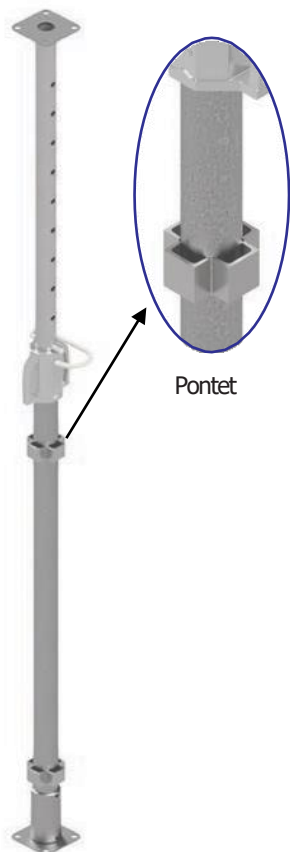
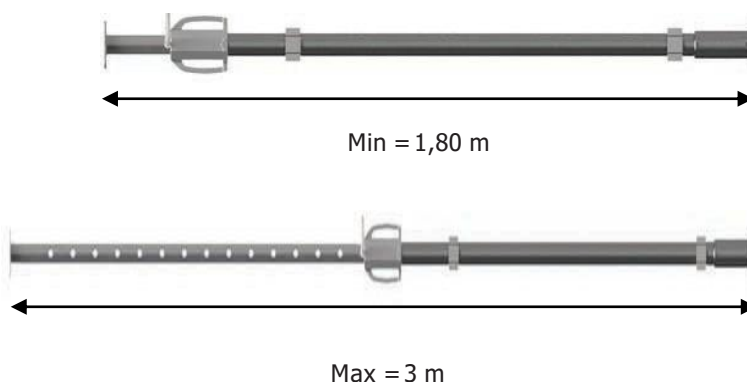
- Fût : Ø 57 mm, ép 2,5 mm
- Coulisse : Ø 48,3 mm, ép 2,9 mm
- Platine (120 x 120 / 6mm)

ETAIEMENT ET TOUR D'ETAIEMENT

DESCRIPTIF PRODUIT

- Protection par galvanisation à chaud
- Renfort de pied
- Anti pince-doigt
- Garde à la main
- Vis anti devissage écrou
- Marquage de l'écrou
- Anti-déboitement de la coulisse
- Platine (120 x 120 / 8mm)
- Broche autocentrée (Ø 14mm)

PLANS ET VISUELS



Traçabilité de l'écrou



Filetage rapide



Anti pince-doigts



Broche autocentrée

CARACTERISTIQUES TECHNIQUES ABAQUES

Dim	Poids kg	1,8m	2m	2,25m	2,6m	3m
180/300	19,4	4,5*	4,1*	3,8*	3,2*	3*

* Charges admissibles en T - coefficient de sécurité : 1,65

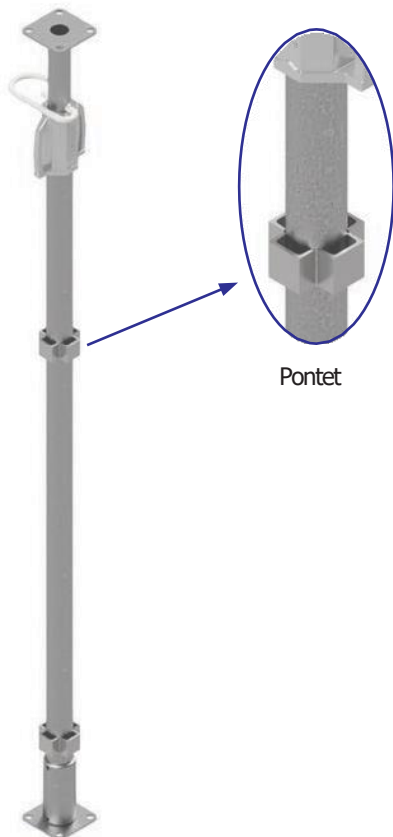
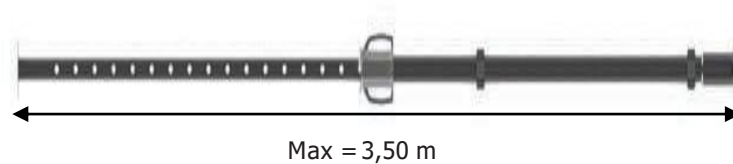
- Fût : Ø 57 mm, ép 2,5 mm
- Coulisse : Ø 48,3 mm, ép 2,9 mm

ETAIEMENT ET TOUR D'ETAIEMENT

DESCRIPTIF PRODUIT

- Protection par galvanisation à chaud
- Renfort de pied
- Anti pince-doigt
- Garde à la main
- Vis anti devissage écrou
- Marquage de l'écrou
- Anti-déboitement de la coulisse
- Platine (120 x 120 / 8mm)
- Broche autocentrée (Ø 14mm)

PLANS ET VISUELS



Traçabilité de l'écrou



Filetage rapide



Anti pince-doigts



Broche autocentrée

CARACTERISTIQUES TECHNIQUES ABAQUES

Dim	Poids kg	2,1m	2,5m	3m	3,5m
210/350	20,7	4*	3,6*	2,8*	2,4*

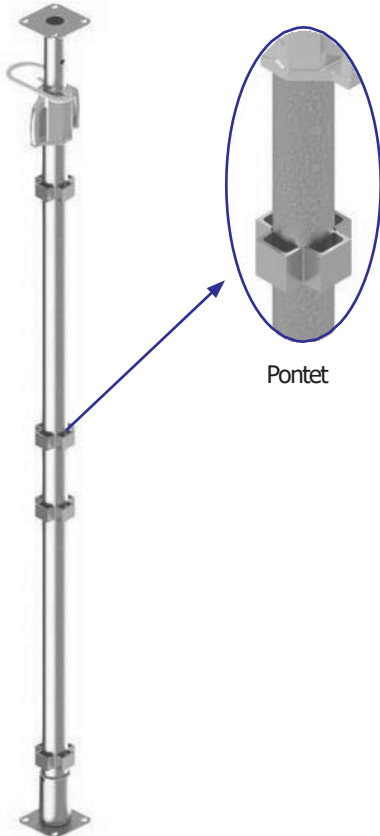
* Charges admissibles en T - coefficient de sécurité : 1,65

- Fût : Ø 57 mm, ép 2,5 mm
- Coulisse : Ø 48,3 mm, ép 2,9 mm

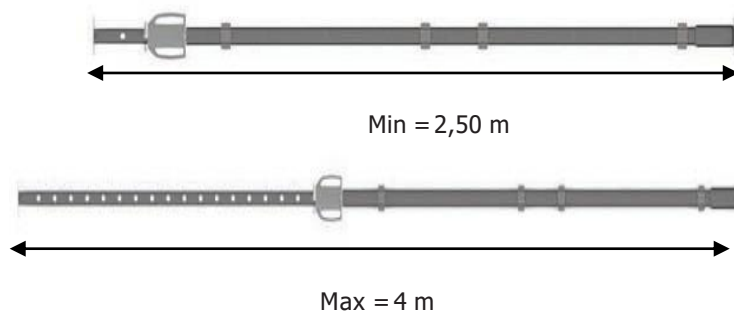
ETAIEMENT ET TOUR D'ETAIEMENT

DESCRIPTIF PRODUIT

- Protection par galvanisation à chaud
- Renfort de pied
- Anti pince-doigt
- Garde à la main
- Vis anti devissage écrou
- Marquage de l'écrou
- Anti-déboitement de la coulisse
- Platine (120 x 120 / 8mm)
- Broche autocentrée (Ø 14mm)



PLANS ET VISUELS



Traçabilité de l'écrou



Filetage rapide



Anti pince-doigts



Broche autocentrée

CARACTERISTIQUES TECHNIQUES ABAQUES

Dim	Poids kg	2,5m	3m	3,5m	4m
250/400	24,8	4,1*	3,7*	2,5*	2*

* Charges admissibles en T - coefficient de sécurité : 1,65

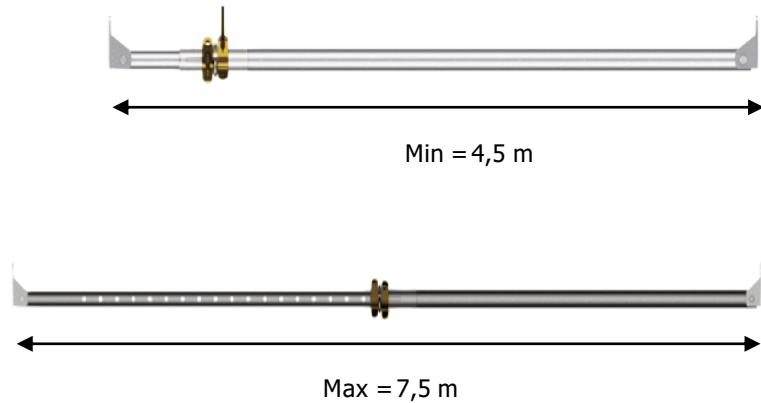
- Fût : Ø 57 mm, ép 2,5 mm
- Coulisse : Ø 48,3 mm, ép 2,9 mm

ETAIEMENT ET TOUR D'ETAIEMENT

DESCRIPTIF PRODUIT

- Protection par galvanisation à chaud
- Filetage rapide
- Double écrou de maintien
- Anti-déboitement de la coulisse
- Broche imperdable (Ø 16mm)

PLANS ET VISUELS



CARACTERISTIQUES TECHNIQUES ABAQUES

Dim	Poids kg	4,5m	5m	5,5m	6m	7m	7,5m
450/750	51,2	2,9*	2,3*	1,8*	1,4*	0,9*	0,8*

* Charges admissibles en T - coefficient de sécurité 1,65 (Norme EN 1065)

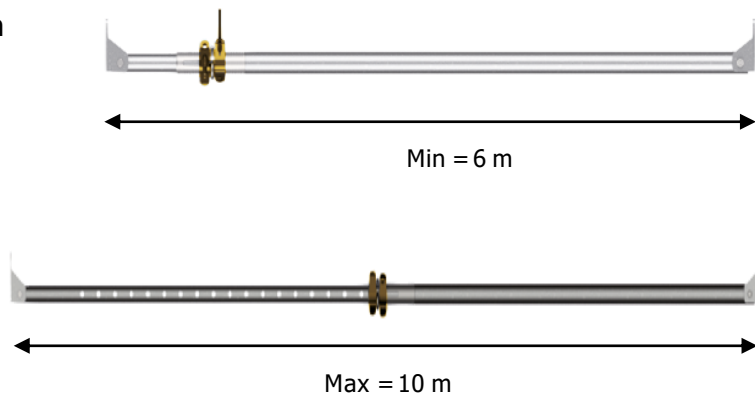
- Fût : Ø 76,1 mm, ép 2,7 mm
- Coulisse : Ø 63,5 mm, ép 3,3 mm

ETAIEMENT ET TOUR D'ETAIEMENT

DESCRIPTIF PRODUIT

- Protection par galvanisation à chaud
- Filetage rapide
- Double écrou de maintien
- Anti-déboitement de la coulisse
- Broche imperdable (Ø 16mm)

PLANS ET VISUELS



Écrou ergonomique ajusté



Chappe articulée



Broche imperdable

CARACTERISTIQUES TECHNIQUES ABAQUES

Dim	Poids kg	6m	7m	7,5m	8m	10m
600/1000	101	3,4*	2,9*	2,5*	1,7*	1*

* Charges admissibles en T -

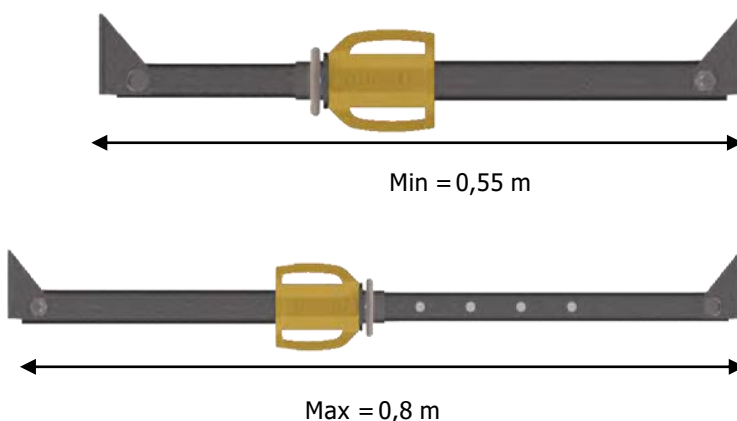
- Fût : Ø 101,6 mm, ép 3,6 mm
- Coulisse : Ø 63,5 mm, ép 3,3 mm

ETAIEMENT ET TOUR D'ETAIEMENT

DESCRIPTIF PRODUIT

- Protection par galvanisation à chaud
- Garde à la main
- Broche imperdable (Ø 14 mm)
- Vis anti devissage écrou
- Marquage de l'écrou
- Chapes articulées (lg 115 mm, ép. 5 mm)
- Anti-déboitement de la coulisse

PLANS ET VISUELS



Traçabilité de l'écrou



Filetage rapide



Broche imperdable



Chape articulée

CARACTERISTIQUES TECHNIQUES ABAQUES

Dim	Poids kg	0,55 m	0,8 m
55/80	7,4	2,6*	2,6*

* Charges admissibles en T

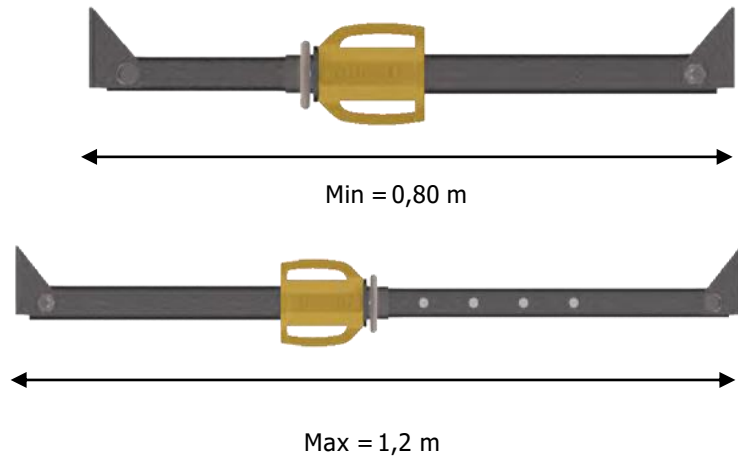
- Fût : Ø 57 mm, ép 2,5 mm
- Coulisse : Ø 48,3 mm, ép 2,9 mm

ETAIEMENT ET TOUR D'ETAIEMENT

DESCRIPTIF PRODUIT

- Protection par galvanisation à chaud
- Garde à la main
- Broche imperdable (Ø 14 mm)
- Vis anti devissage écrou
- Marquage de l'écrou
- Chapes articulées (lg 115 mm, ép. 5 mm)
- Anti-déboitement de la coulisse

PLANS ET VISUELS



Traçabilité de l'écrou



Filetage rapide



Broche imperdable



Chape articulée

CARACTERISTIQUES TECHNIQUES ABAQUES

Dim	Poids kg	0,8 m	1 m	1,2 m
80/120	9	2,6*	2,6*	2,5*

* Charges admissibles en T

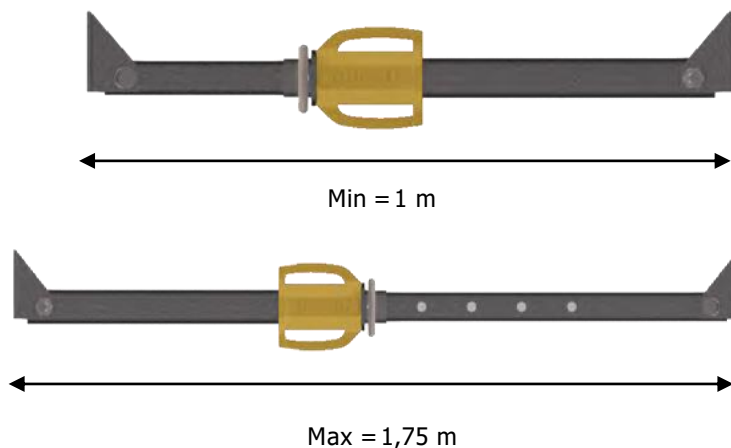
- Fût : Ø 57 mm, ép 2,5 mm
- Coulisse : Ø 48,3 mm, ép 2,9 mm

ETAIEMENT ET TOUR D'ETAIEMENT

DESCRIPTIF PRODUIT

- Protection par galvanisation à chaud
- Garde à la main
- Broche imperdable (Ø 14 mm)
- Vis anti devissage écrou
- Marquage de l'écrou
- Chapes articulées (lg 115 mm, ép. 5 mm)
- Anti-déboitement de la coulisse

PLANS ET VISUELS



Traçabilité de l'écrou



Filetage rapide



Broche imperdable



Chape articulée

CARACTERISTIQUES TECHNIQUES ABAQUES

Dim	Poids kg	0,8 m	1 m	1,2 m
100/175	10,8	2,6*	2,5*	1,5*

* Charges admissibles en T

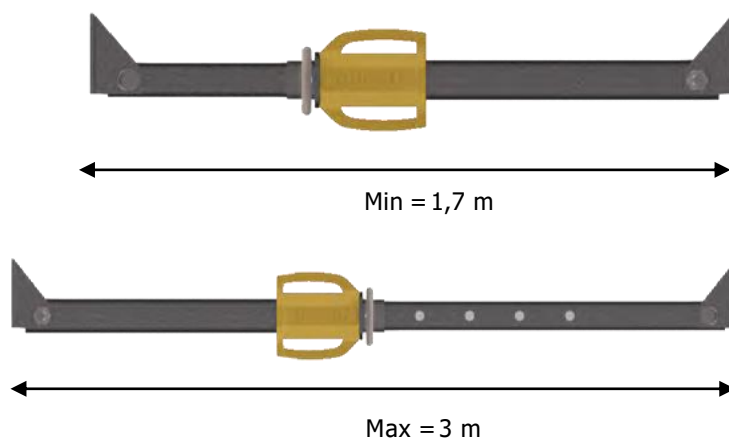
- Fût : Ø 57 mm, ép 2,5 mm
- Coulisse : Ø 48,3 mm, ép 2,9 mm

ETAIEMENT ET TOUR D'ETAIEMENT

DESCRIPTIF PRODUIT

- Protection par galvanisation à chaud
- Garde à la main
- Broche imperdable (Ø 14 mm)
- Vis anti devissage écrou
- Marquage de l'écrou
- Chapes articulées (lg 115 mm, ép. 5 mm)
- Anti-déboitement de la coulisse

PLANS ET VISUELS



Traçabilité de l'écrou



Filetage rapide



Broche imperdable



Chape articulée

CARACTERISTIQUES TECHNIQUES ABAQUES

Dim	Poids kg	0,8 m	1 m	1,2 m	1 m
170/300	15,1	2,6*	2,4*	2,1*	1,3*

* Charges admissibles en T

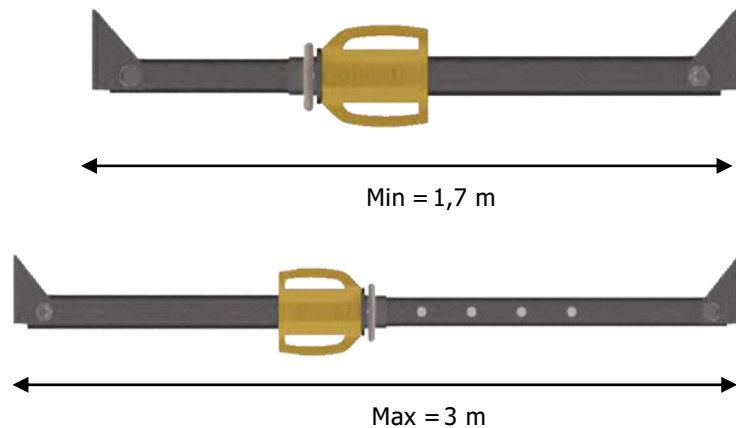
- Fût : Ø 57 mm, ép 2,5 mm
- Coulisse : Ø 48,3 mm, ép 2,9 mm

ETAIEMENT ET TOUR D'ETAIEMENT

DESCRIPTIF PRODUIT

- Protection par galvanisation à chaud
- Garde à la main
- Broche imperdable (Ø 14 mm)
- Vis anti devissage écrou
- Marquage de l'écrou
- Chapes articulées (lg 115 mm, ép. 5 mm)
- Anti-déboitement de la coulisse

PLANS ET VISUELS



Traçabilité de l'écrou



Filetage rapide



Broche imperdable



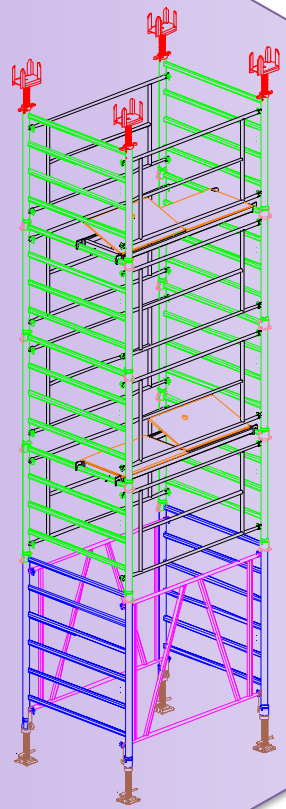
Chape articulée

CARACTERISTIQUES TECHNIQUES ABAQUES

Dim	Poids kg	1,7 m	2,2 m	2,5 m	3 m
170/300	12,6	1,4*	1,3*	1,1*	0,8*

* Charges admissibles en T

- Fût : Ø 57 mm, ép 2,5 mm
- Coulisse : Ø 48,3 mm, ép 2,9 mm



**Notice technique
et utilisation**





RETOTUB, fort de son expérience dans le milieu de l'étalement, a conçu et réalisé une tour-échelle permettant de répondre à toutes les contraintes des utilisateurs les plus exigeants.

La mise en œuvre de la tour-échelle RETOTUB se fait en conformité de montage à «sécurité intégrée» selon les nouvelles recommandations de la CRAMIF, et du nouveau décret Ministériel du 1^{er} Septembre 2004 transcrivant la Directive sociale Européenne sur le travail en hauteur.

- Départ en échelle de 1.50m avec cadre de sécurité permettant un accès direct à l'intérieur de la tour
- Pose d'un demi plancher au niveau du 2^{ème} échelon
- Montage du premier niveau d'échelle de 1m avec ses garde-corps
- Pose d'un second demi-plancher au niveau du 6^{ème} échelon
- Montage du deuxième niveau d'échelle de 1m avec ses garde-corps
- etc

L'utilisation, des cadres de hauteur 1,00m, permet de réaliser tous les niveaux à fond de fourche avec des socles réglables en pieds et des fourches réglables en tête (réglage total possible 1.08m).

Si nécessaire, des coulisses standards peuvent être montées également en tête, permettant un réglage plus important. De plus, en cas de chute de cette coulisse lors des débrosages, sa partie basse vient se bloquer sur la goupille S de jonction des échelles de 1m, laissant libre plus de 10 cm entre le dessous de la platine et le haut de l'écrou (même en position haute). Ceci évite le coincement de la main (garde à la main).

Les nouvelles recommandations de la CRAMIF autorisent, au montage, l'utilisation de demi planchers espacés de 1m en hauteur (maxi 1.25m), alternés en quinconce. Cependant un plancher complet (avec trappe d'accès) est obligatoire tous les 3m, ainsi qu'au niveau de travail en tête pour les coffreurs.

Des échelles indépendantes ne sont pas nécessaires avec les échelles de tours à «6 barreaux» qui possèdent des échelons tous les 0.25m réglementaires (maxi autorisé 0.30m).

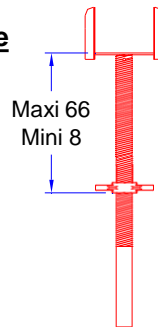
Tous les éléments d'échelles sont solidaires au levage, y compris les socles réglables et les plaques de base, permettant un déplacement à la grue, en utilisant si nécessaire des diagonales horizontales standard de rigidité.

En standard, la tour échelle RETOTUB reprend 3000daN par fourche. Cette charge peut être portée à 6000daN après étude de nos services techniques. Nous consulter.

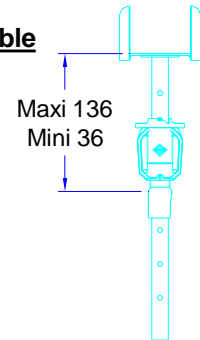
MAT'ÉQUIP 31

Composants

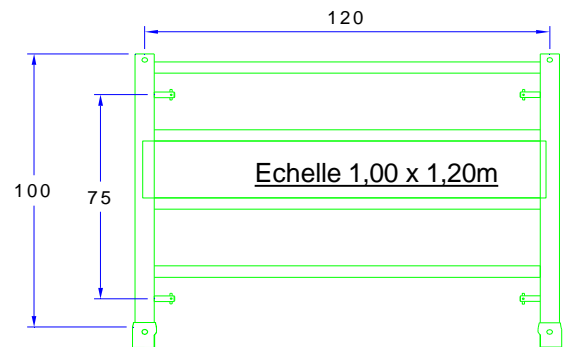
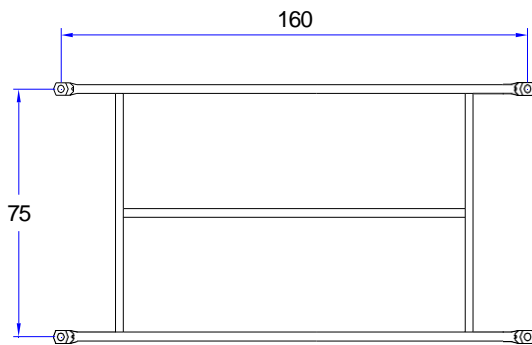
Fourche réglable



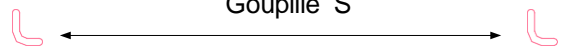
Coulisse réglable



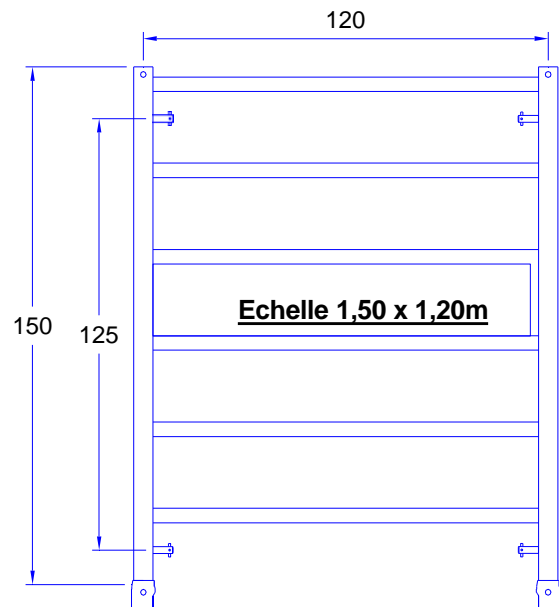
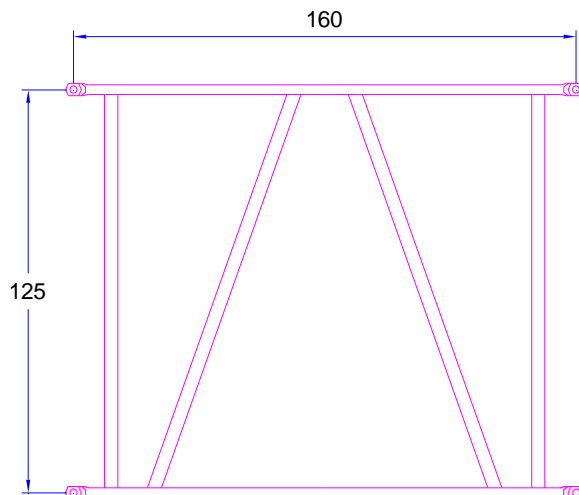
Garde-corps 1,60 x 0,75m



Goupille S



Cadre de sécurité 1,60 x 1,25m

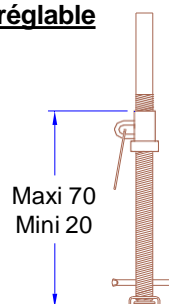


Echelles et garde-corps
en acier ou en
aluminium

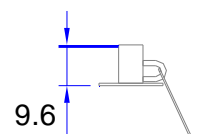
Accessoires en
acier galvanisé

Cotation en cm

Socle réglable



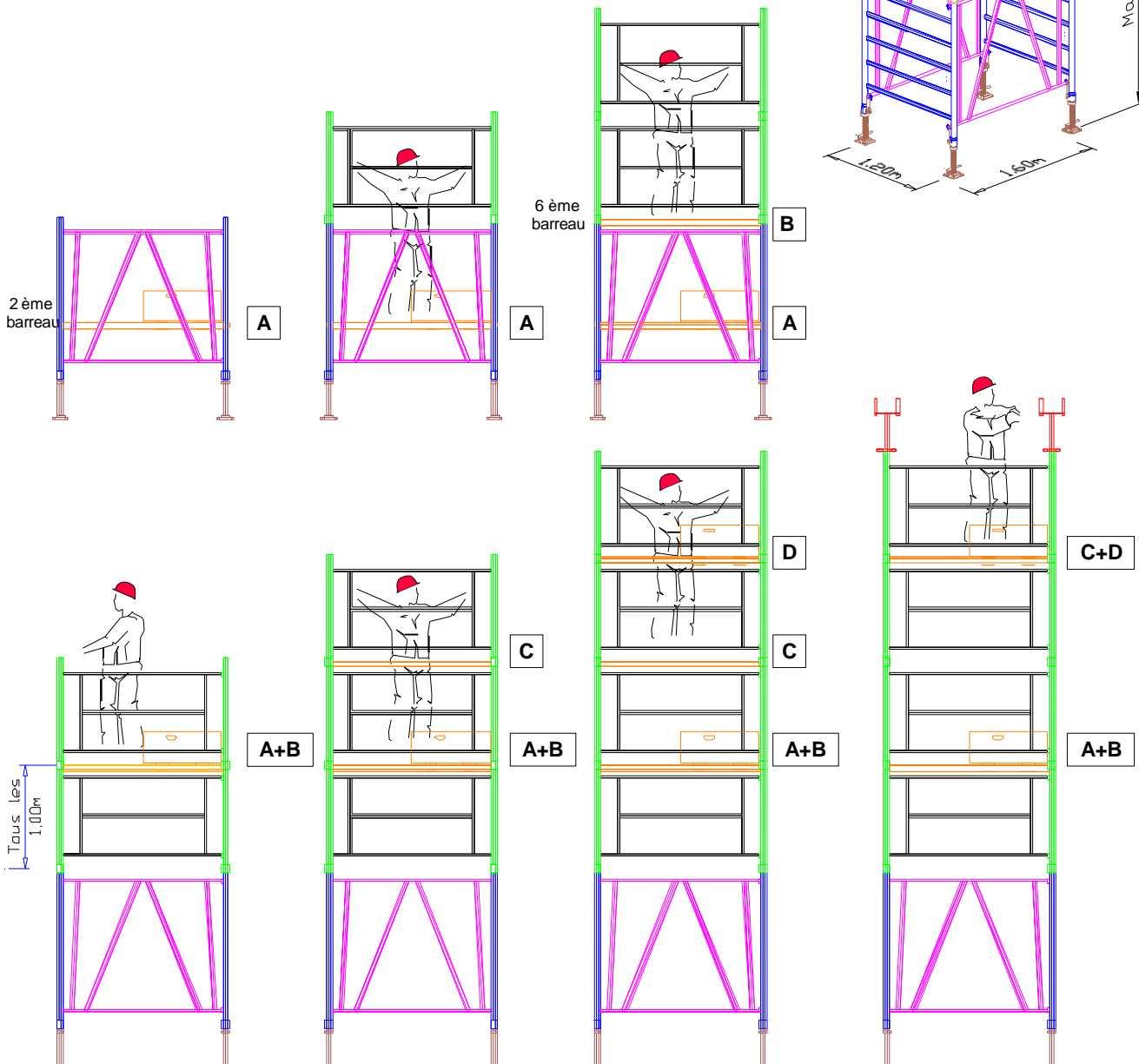
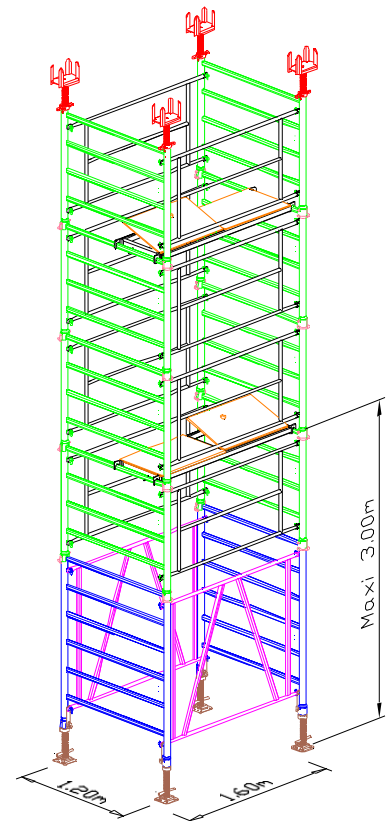
**Plaque de
base**



Avec la tour échelle RETOTUB, le montage s'effectue en toute sécurité.

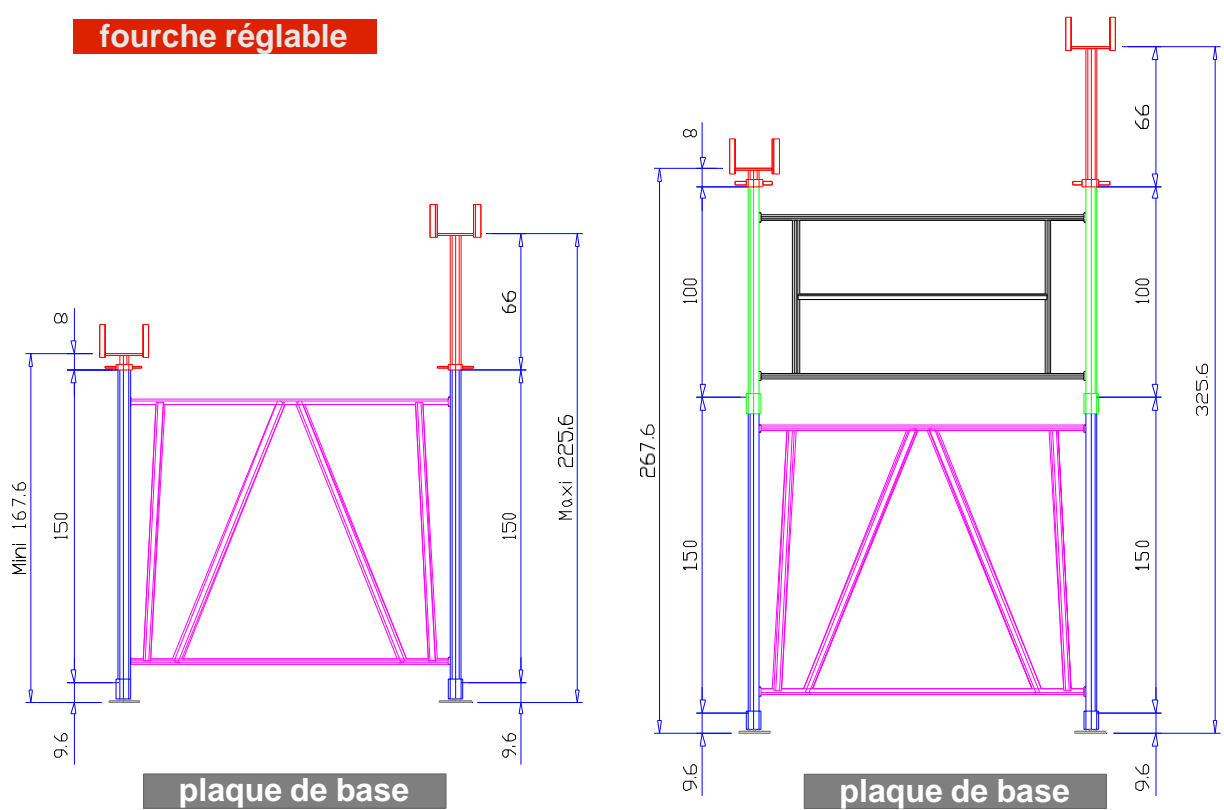
A et D = Plateaux à trappe

B et C = Plateaux sans trappe



fourche réglable

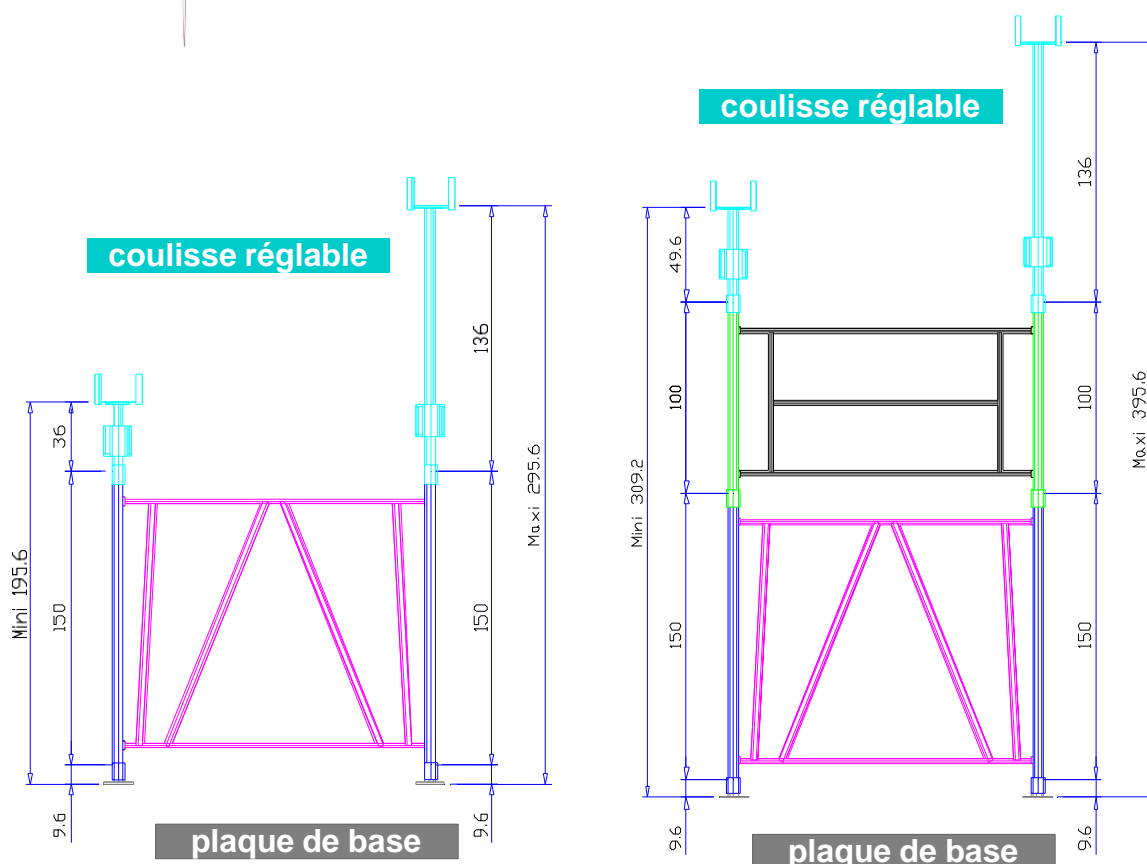
fourche réglable



Nomenclature de votre tour échelle en fonction de la hauteur souhaitées						
Ht fond de fourche	Mini	167,6	267,6	367,6	467,6	567,6
	Maxi	225,6	325,6	425,6	525,6	625,6
Constituant		Quantité				
Plaques de base		4	4	4	4	4
Echelle 1,50m		2	2	2	2	2
Echelle 1,00m		0	2	4	6	8
Cadre de sécurité 1,60x1,25m		2	2	2	2	2
Garde-cors 1,60m		0	2	4	6	8
Goupille S		0	4	8	12	16
Fourche réglable		4	4	4	4	4
Poids d'une tour de base 1,20x1,60m (kg)	Acier	108,6	159,4	210,2	261	311,8
	Alu	82,6	118	153,4	188,8	224,2

½ Plancher simple	1	1	1	2	2
½ Plancher à trappe	0	0	1	1	2

Cotation en cm

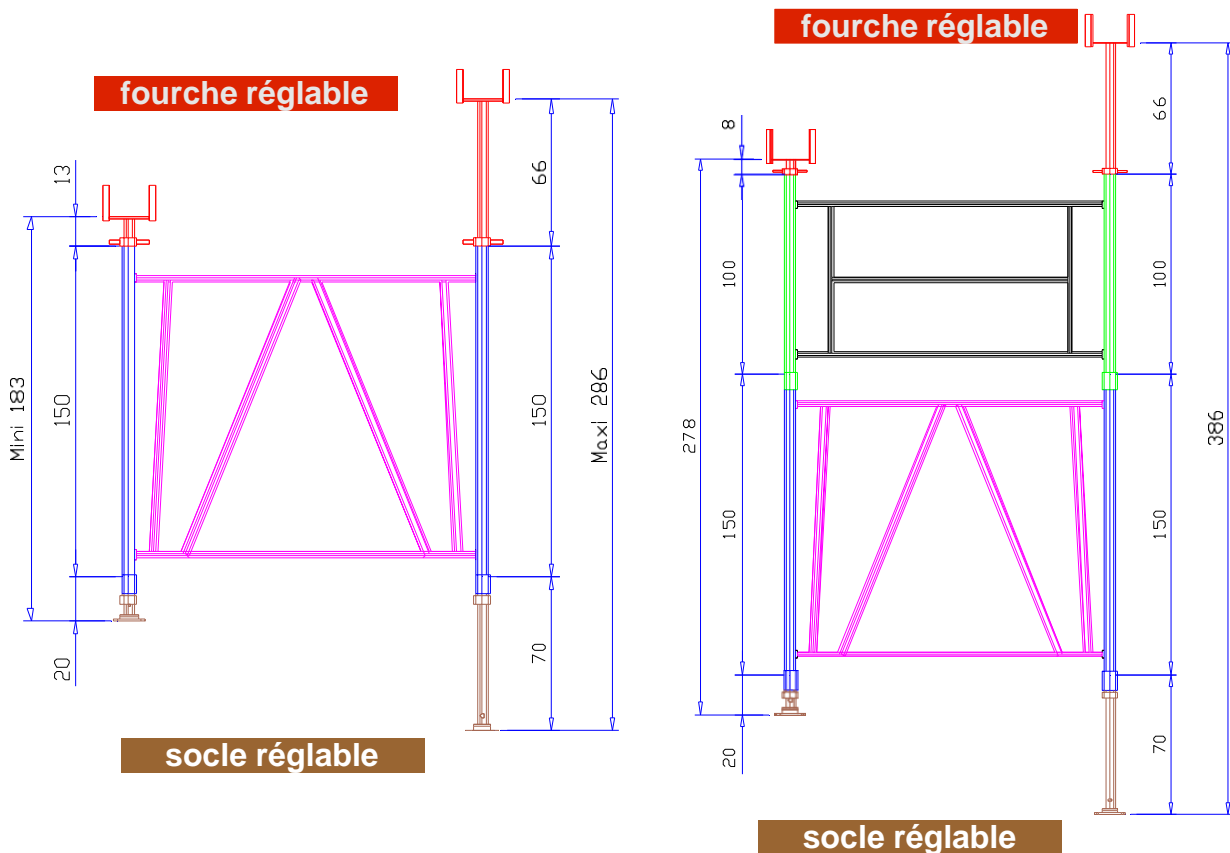


Nomenclature de votre tour échelle en fonction de la hauteur souhaitée						
Ht fond de fourche	Mini	195,6 *	309,2	409,2	509,2	609,2
	Maxi	295,6 *	395,6	495,6	595,6	695,6
Constituant		Quantité				
Plaque de base		4	4	4	4	4
Echelle 1,50m		2	2	2	2	2
Echelle 1,00m		0	2	4	6	8
Cadre de sécurité 1,60x1,25m		2	2	2	2	2
Garde corps 1,60m		0	2	4	6	8
Goupille S		0	4	8	12	16
Vérin intermédiaire		4	4	4	4	4
Découfrage rapide		4	4	4	4	4
Coulisse avec broche		4	4	4	4	4
Fourche double entrée		4	4	4	4	4
Poids d'une tour de base de 1,20x1,60m (kg)	Acier	136,9	187,7	238,5	289,3	340,1
	Alu	110,9	146,3	181,7	217,1	252,3

1/2 Plancher simple	1	1	1	2	2
1/2 Plancher à trappe	0	0	1	1	2

Cotation en cm

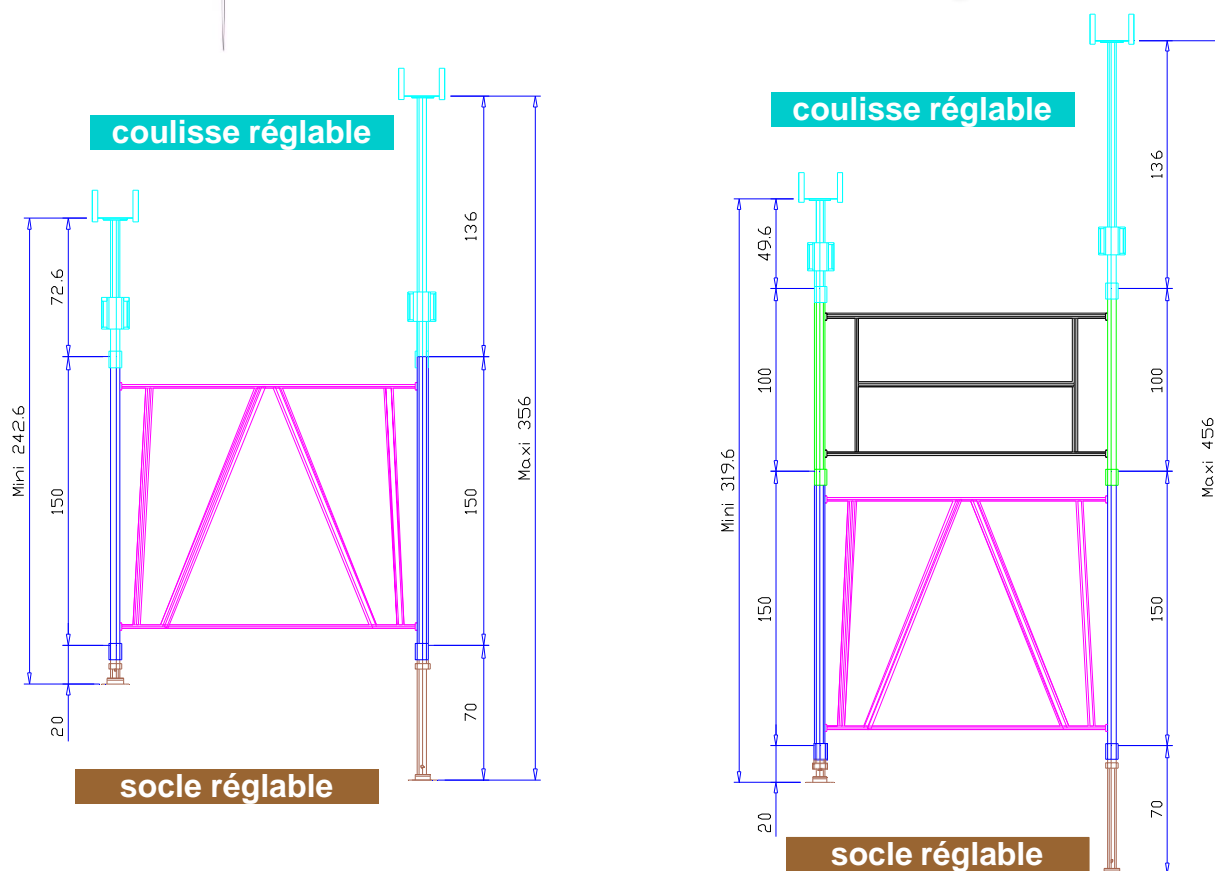
* Attention, dans ce cas, la garde à la main n'est plus garantie



Nomenclature de votre tour échelle en fonction de la hauteur souhaitée						
Ht fond de fourche	Mini	183	278	378	478	578
	Maxi	286	386	486	586	686
Constituant		Quantité				
Socle réglable		4	4	4	4	4
Echelle 1,50m		2	2	2	2	2
Echelle 1,00m		0	2	4	6	8
Cadre de sécurité 1,60x1,25m		2	2	2	2	2
Garde-corps 1,60m		0	2	4	6	8
Goupille S		0	4	8	12	16
Fourche réglable		4	4	4	4	4
Poids d'une tour de base de 1,20x1,60m (kg)	Acier	129	179.8	230.6	281.4	332.2
	Alu	103	138.4	173.8	209.2	244.6
½ Plancher simple		1	1	1	2	2
½ Plancher à trappe		0	0	1	1	2

Cotation en cm

* Attention, dans ce cas, la garde à la main n'est plus garantie

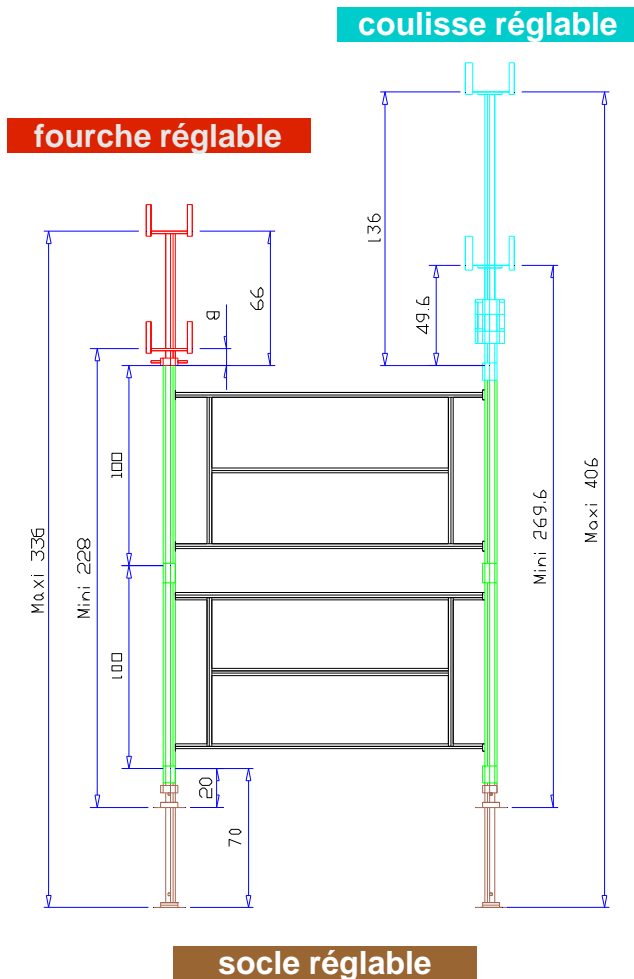
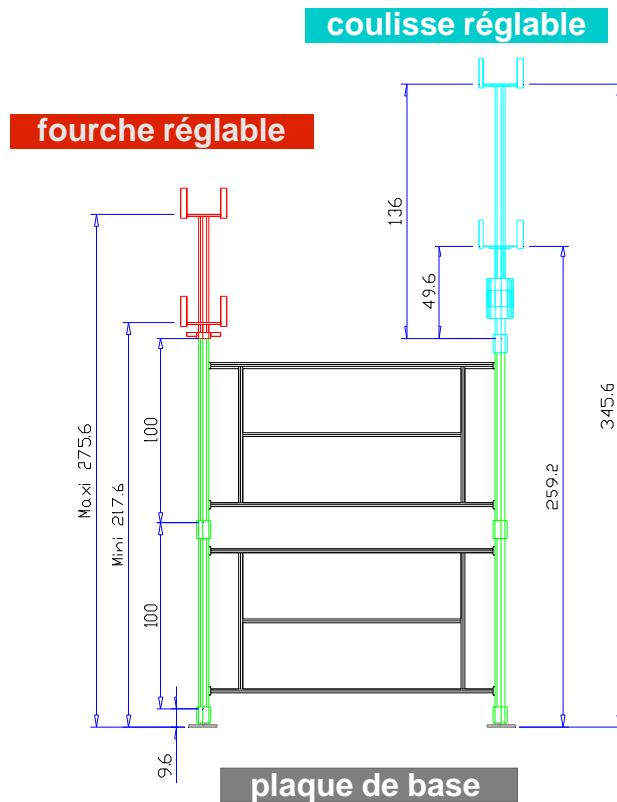
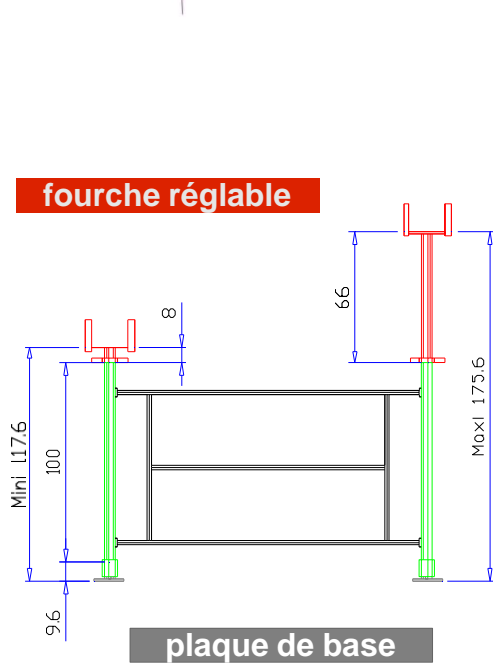


Nomenclature de votre tour échelle en fonction de la hauteur souhaitée						
Ht fond de fourche	Mini	242,6*	319,6	419,6	519,6	619,6
	Maxi	356*	456	556	656	756
Constituant		Quantité				
Socle réglable		4	4	4	4	4
Echelle 1,50m		2	2	2	2	2
Echelle 1,00m		0	2	4	6	8
Cadre de sécurité 1,60x1,25m		2	2	2	2	2
Garde-corps 1,60m		0	2	4	6	8
Goupille S		0	4	8	12	16
Vérin intermédiaire		4	4	4	4	4
Découfrage rapide		4	4	4	4	4
Coulisse avec broche		4	4	4	4	4
Fourche double entrée		4	4	4	4	4
Poids d'une tour de base de 1,20x1,60m (kg)	Acier	157,3	208,1	258,9	309,7	360,5
	Alu	131,3	166,7	202,1	237,5	272,9

1/2 Plancher simple	1	1	1	2	2
1/2 Plancher à trappe	0	0	1	1	2

Cotation en cm

* Attention, dans ce cas, la garde à la main n'est plus garantie



Nota :

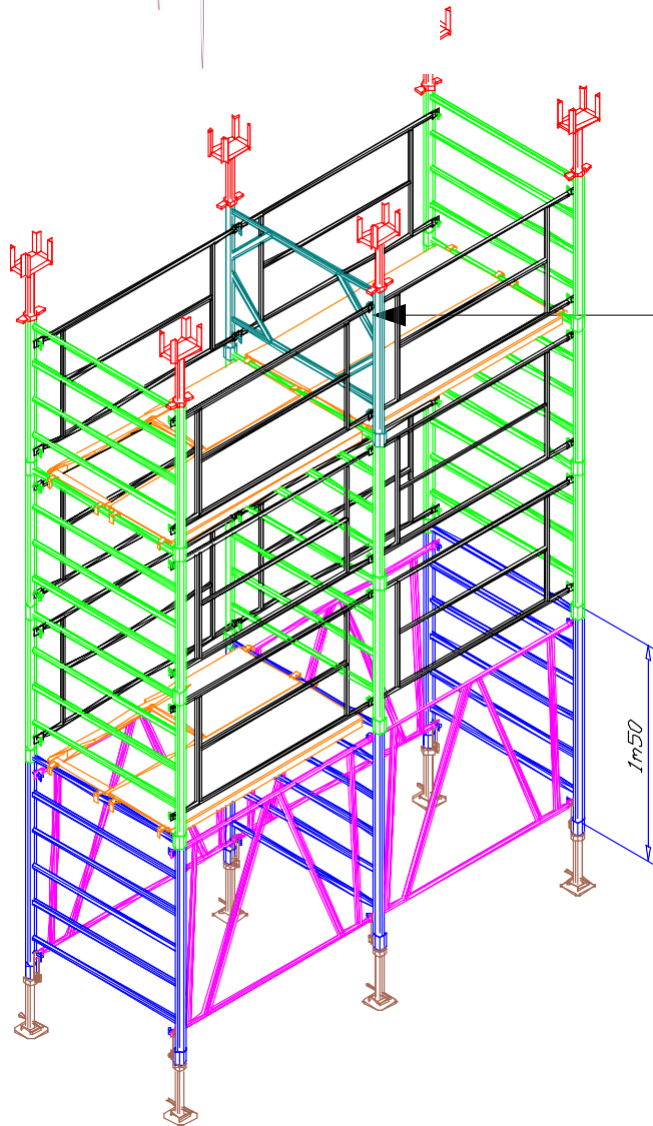
S'il est nécessaire d'accéder à l'intérieur de la tour, la partie basse peut être équipée de cadres d'accès.

Cotation en cm

MAT'EQUIP 31

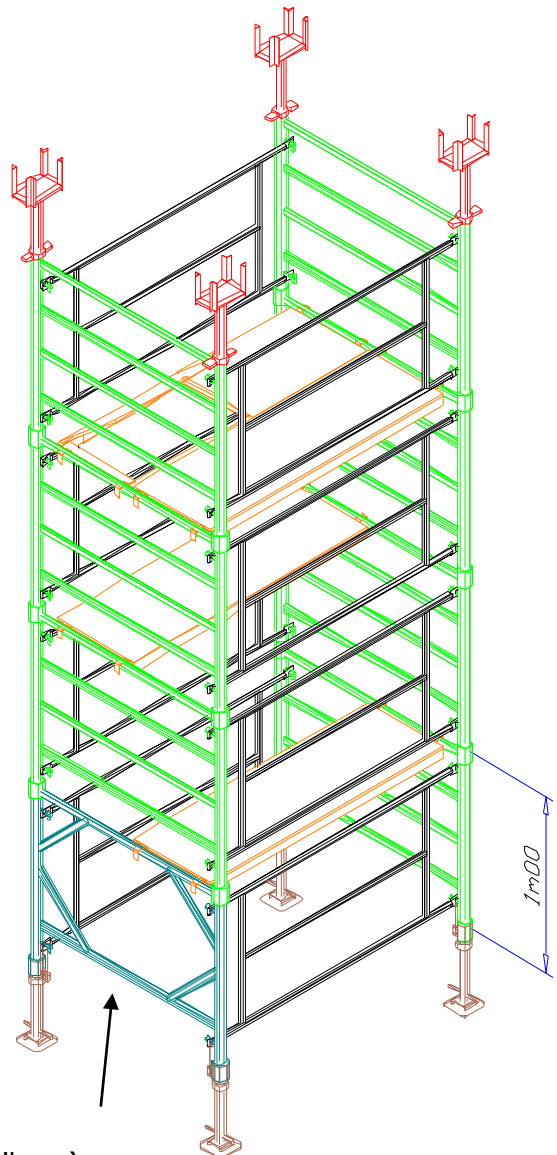
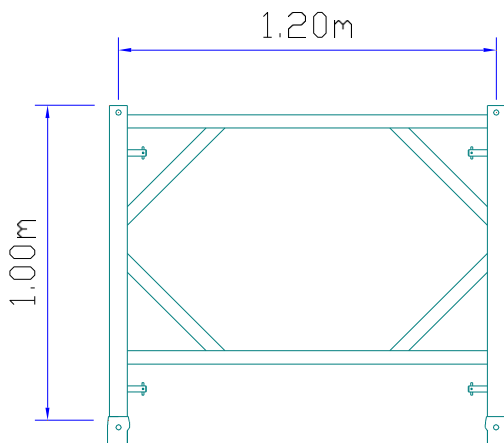
Cadre d'accès de Ht 1m

Notre cadre d'accès de hauteur 1m permet de passer d'une tour à l'autre en cas de tours jumelées.

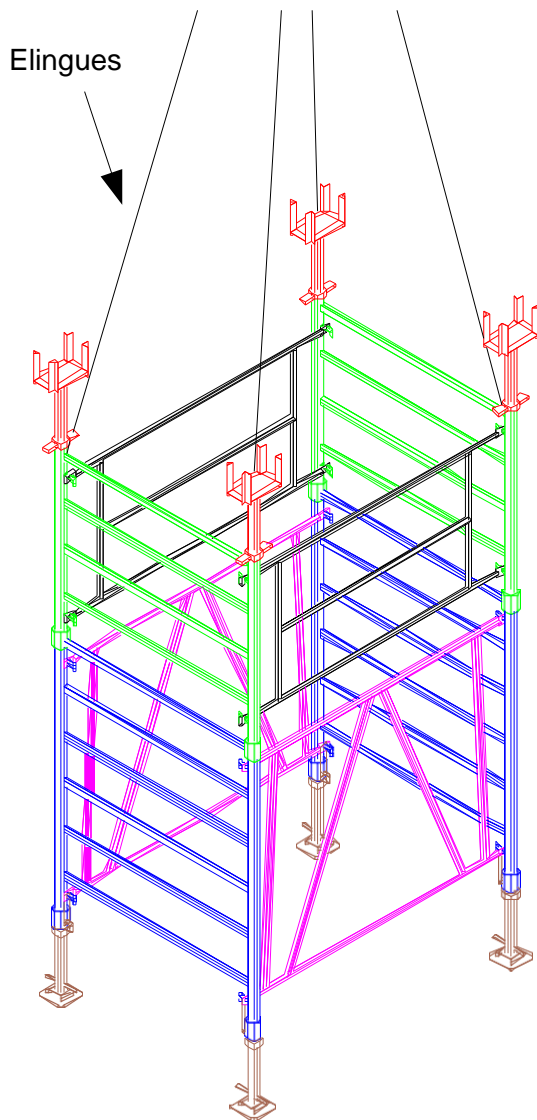


Cadre d'accès en partie haute

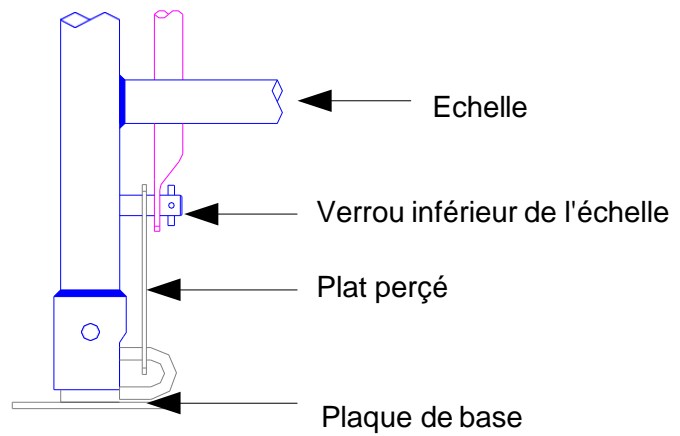
cadre d'accès 1,00 x 1,20m



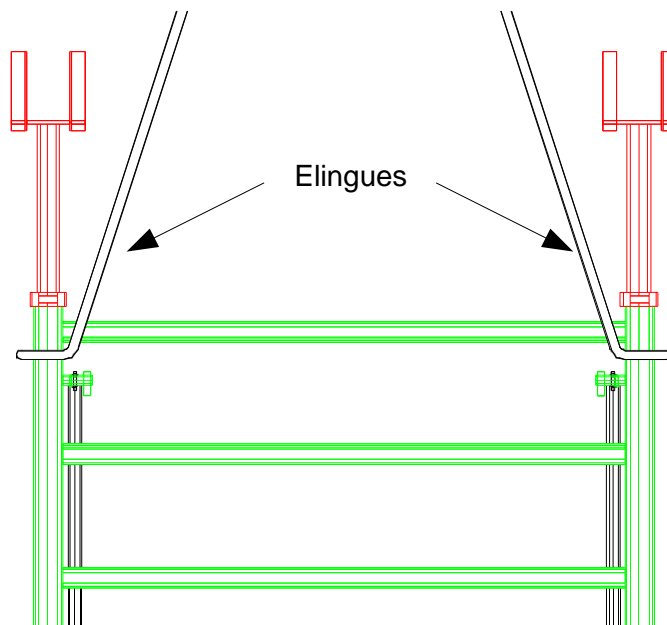
Cadre d'accès en partie basse



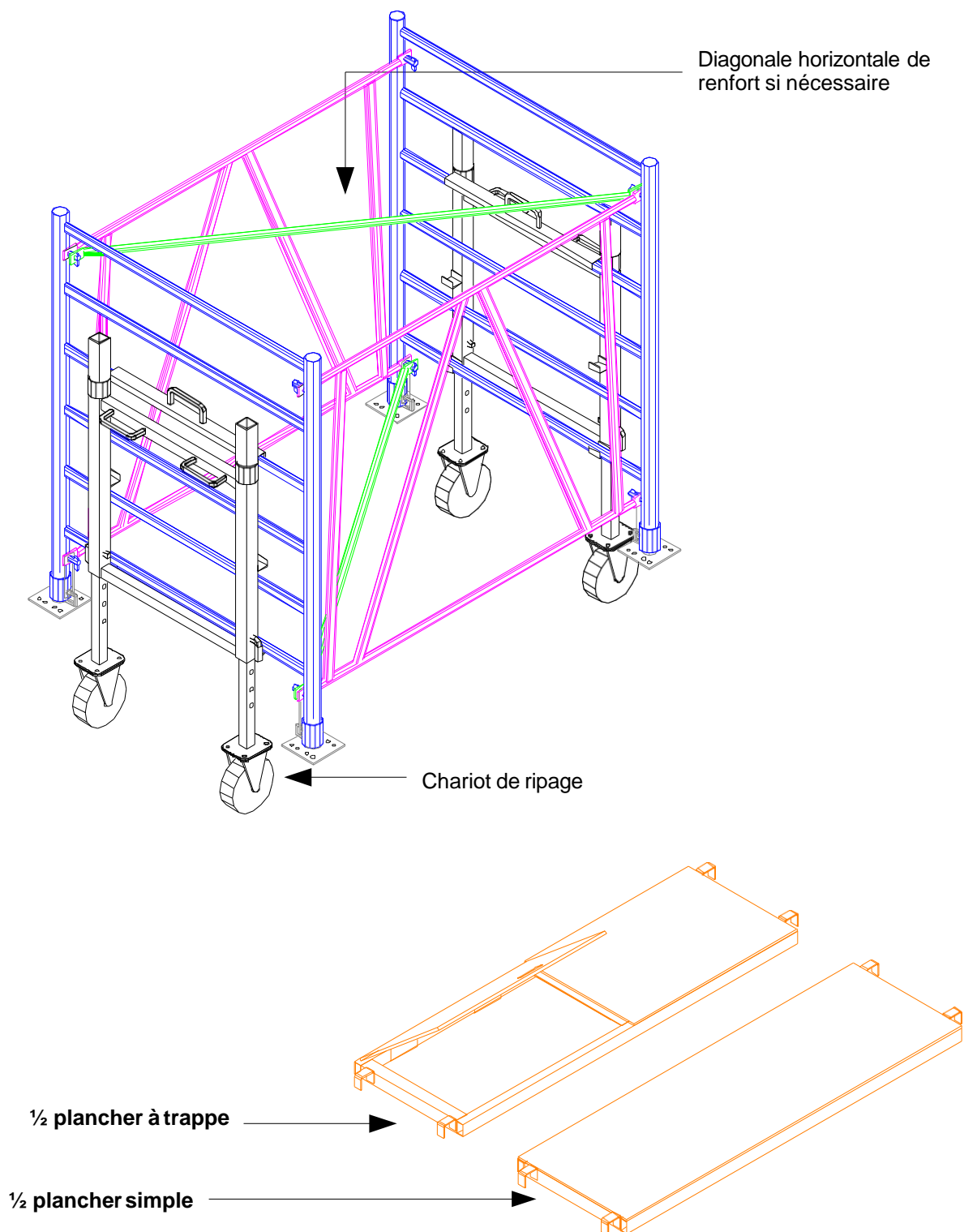
Grâce à une conception originale permettant de rendre solidaire l'ensemble des constituants lors du montage, la tour RETOTUB peut être manutentionnée à la grue sans qu'il soit nécessaire de démonter et remonter les éléments constitutifs.



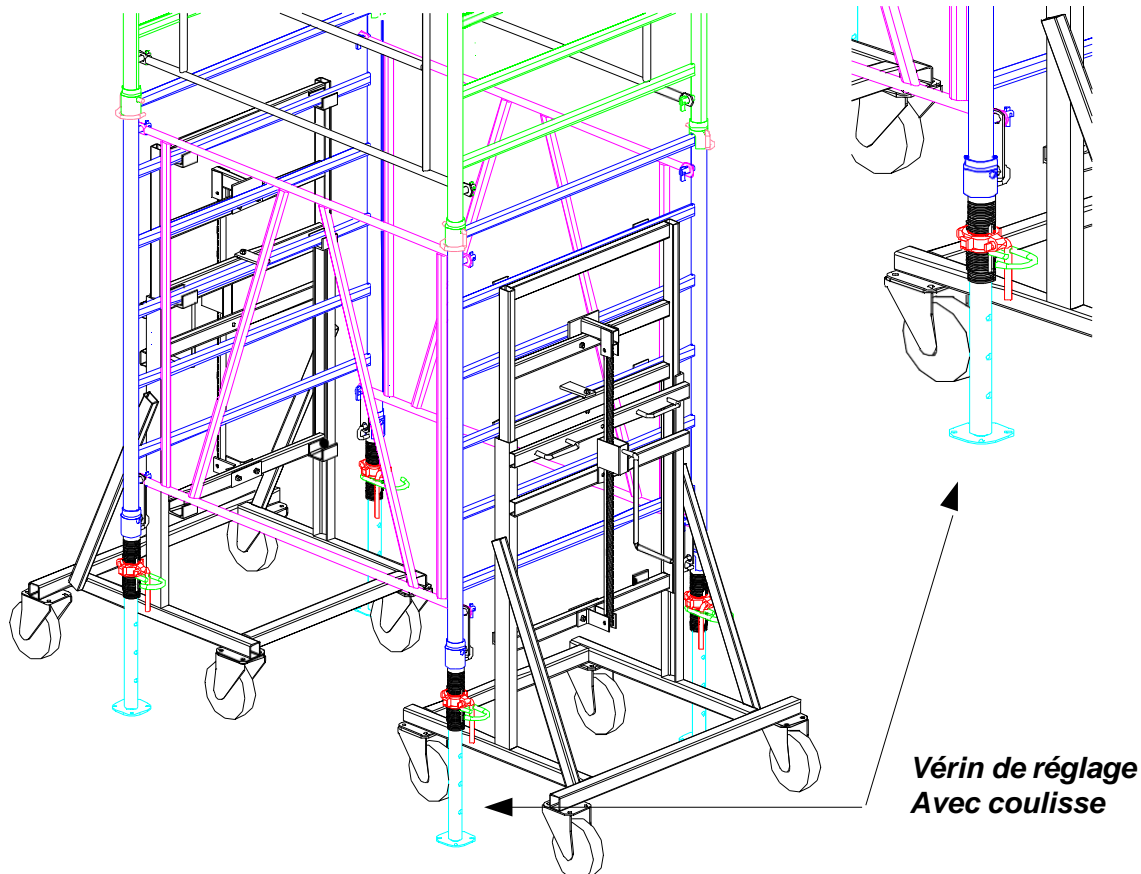
L'accrochage de la tour doit se faire sur le montant Ø57, dessous le dernier barreau de l'échelle.



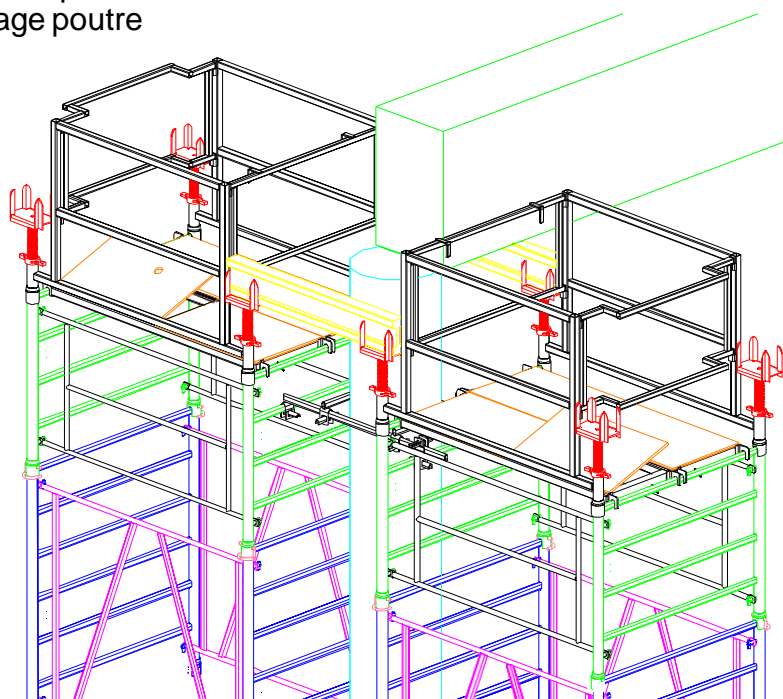
RETOTUB a conçu un chariot de ripage vous permettant de translater vos tours sans qu'il soit nécessaire de les démonter

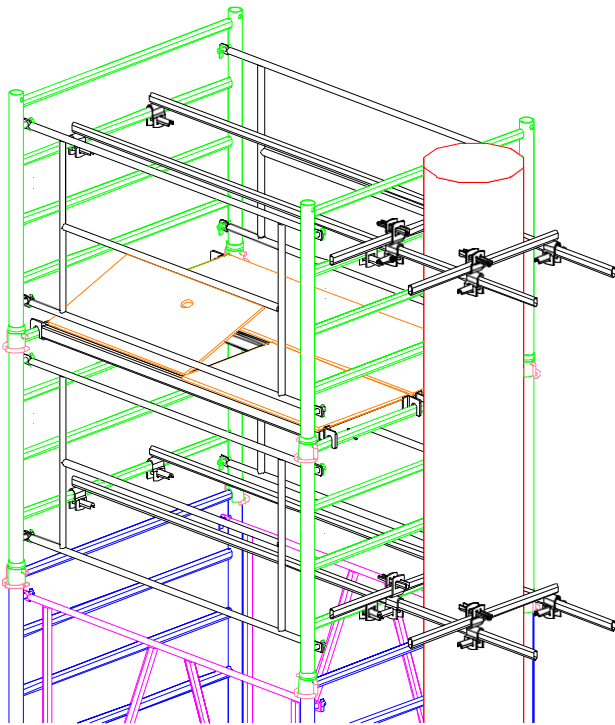


Chariot de ripage à crémaillère

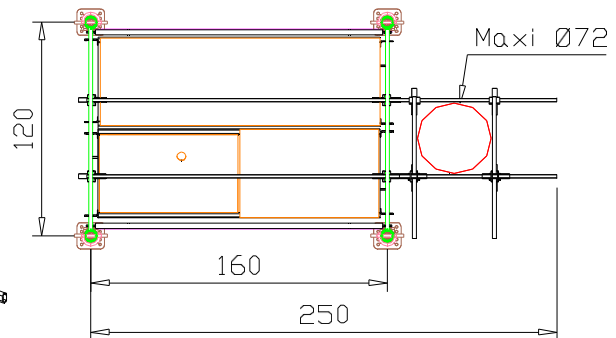


Garde-corps de clavetage poutre

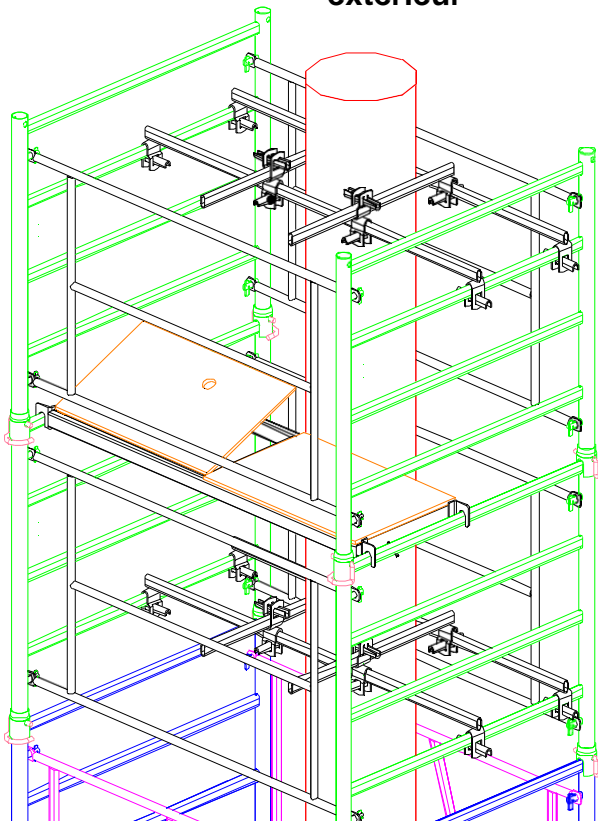




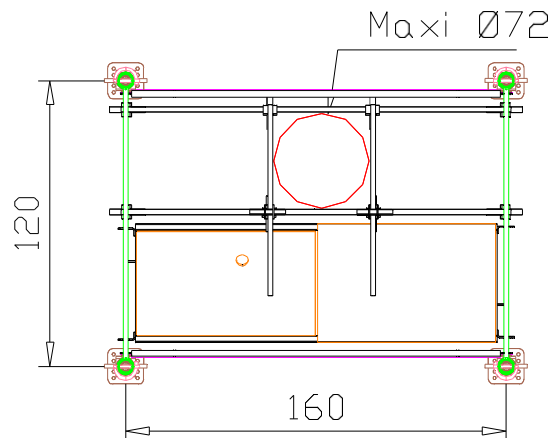
RETOTUB a conçu une gamme d'accessoires vous permettant de garantir le positionnement de vos coffrages cartons.



Support de coffrage carton
extérieur

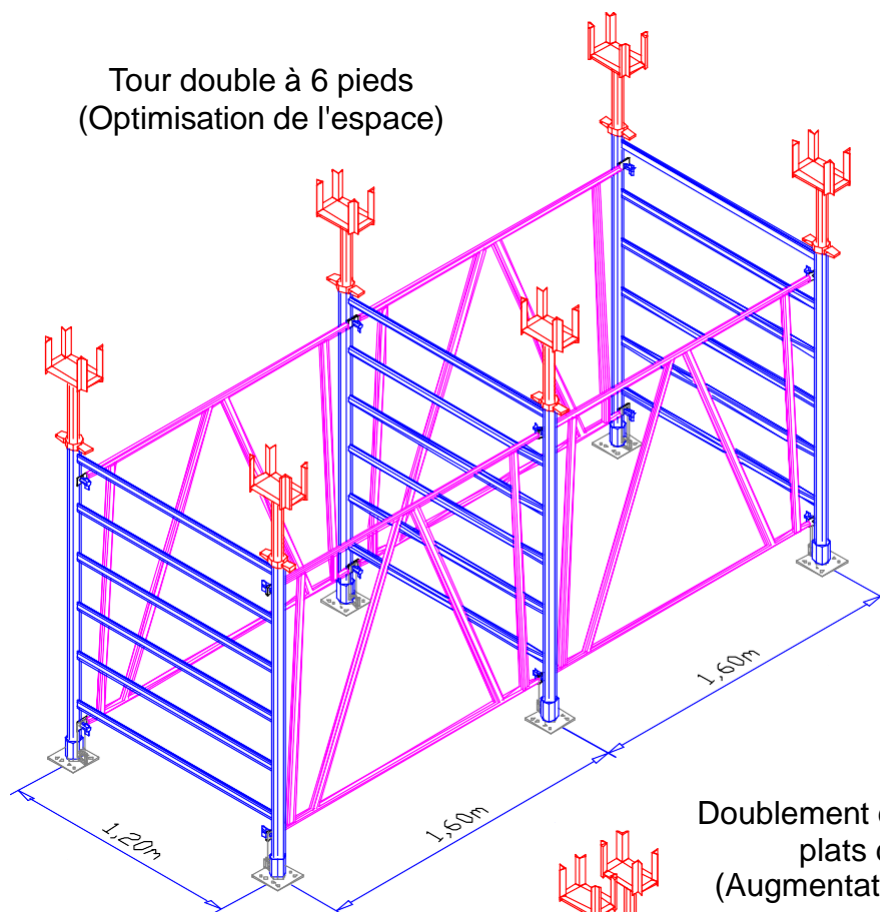


Support de coffrage carton
intérieur

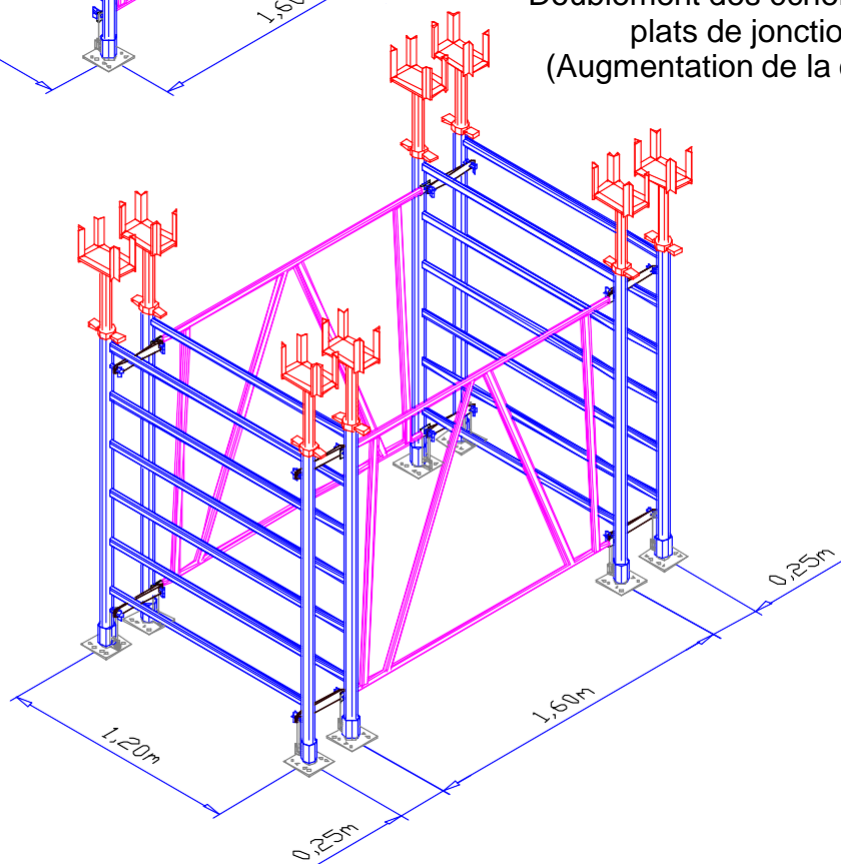


De par leur conception, les tours RETOTUB peuvent aisément être jumelées, afin d'augmenter la reprise de charge.

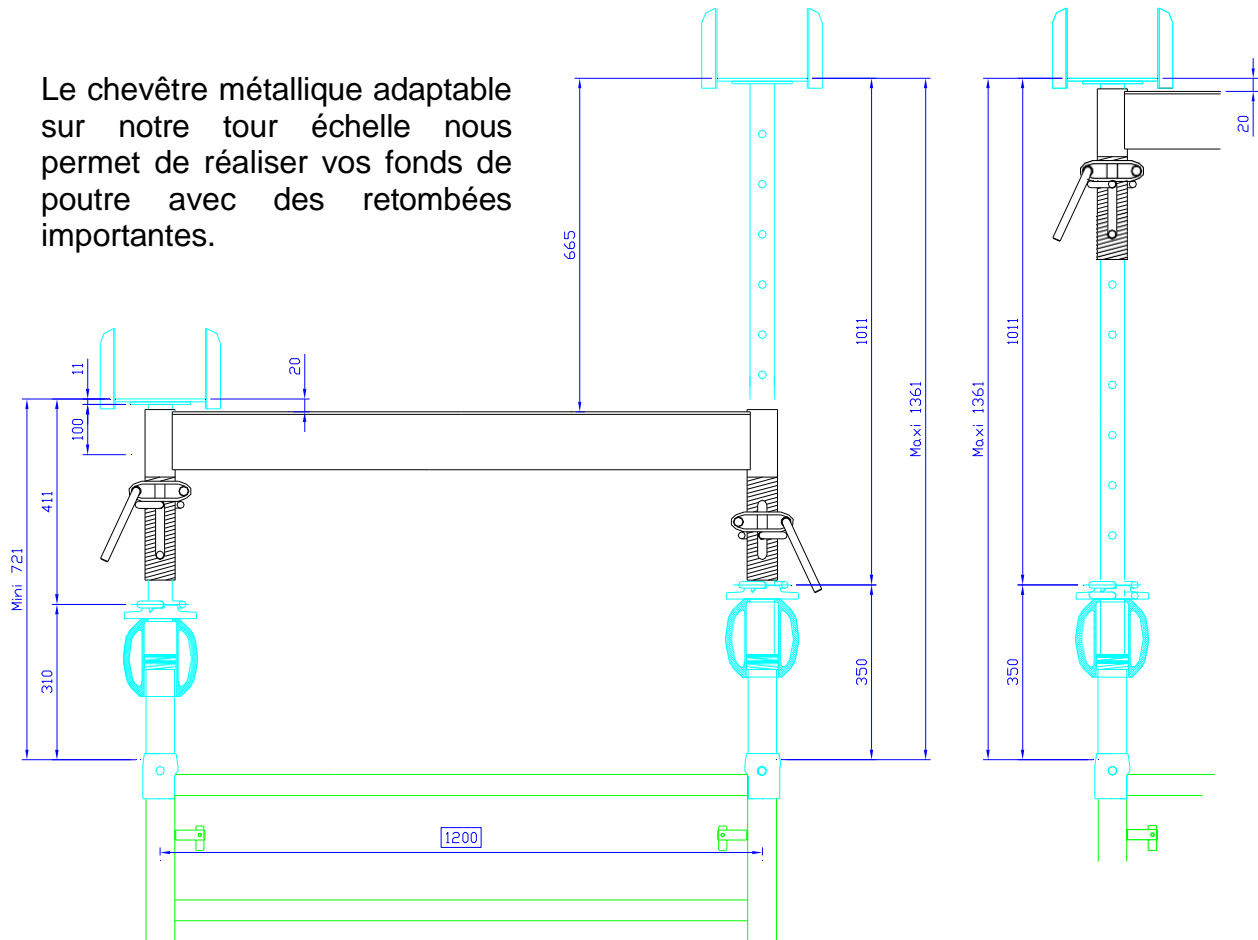
Tour double à 6 pieds
(Optimisation de l'espace)



Doublement des échelles avec
plats de jonction
(Augmentation de la charge)

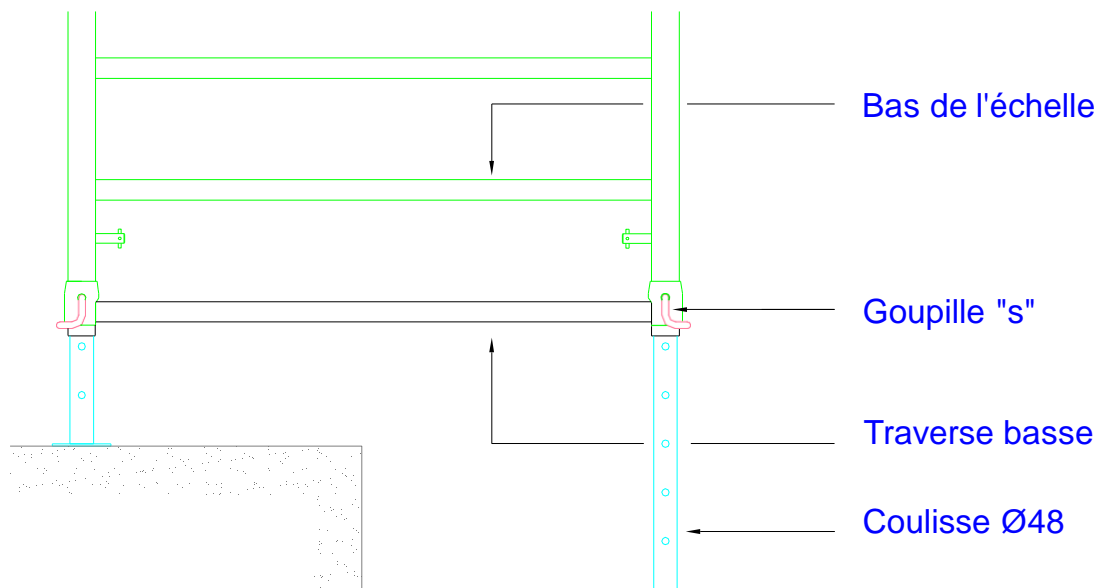


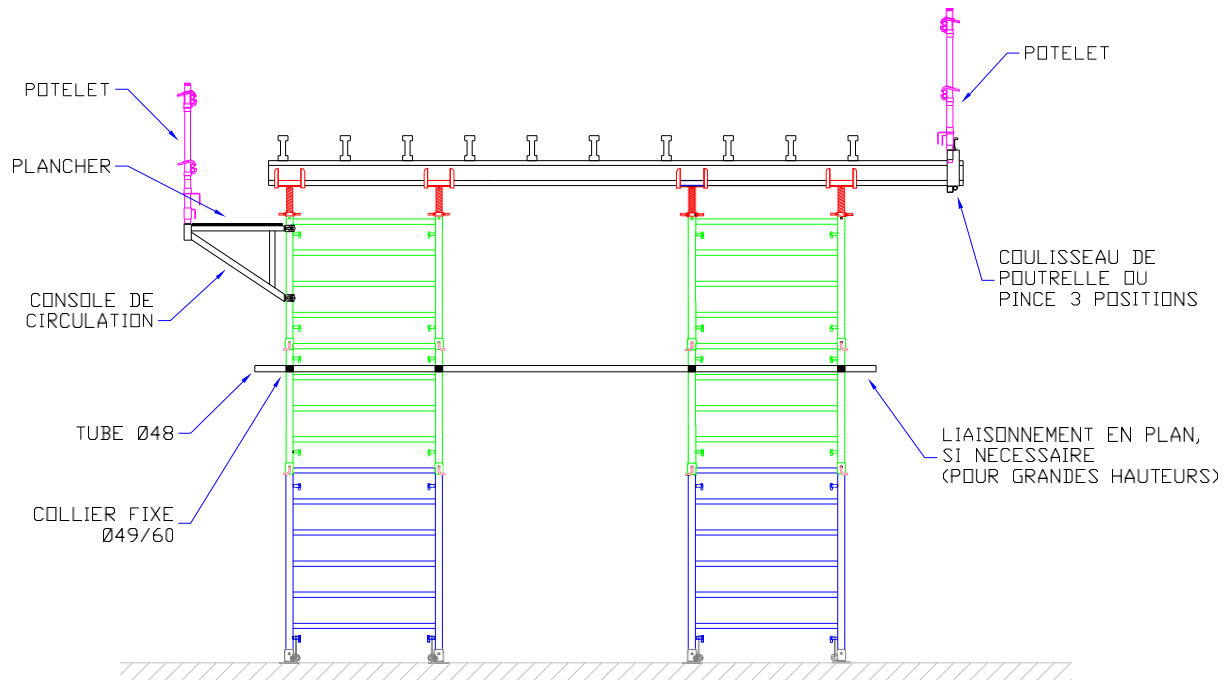
Le chevêtre métallique adaptable sur notre tour échelle nous permet de réaliser vos fonds de poutre avec des retombées importantes.



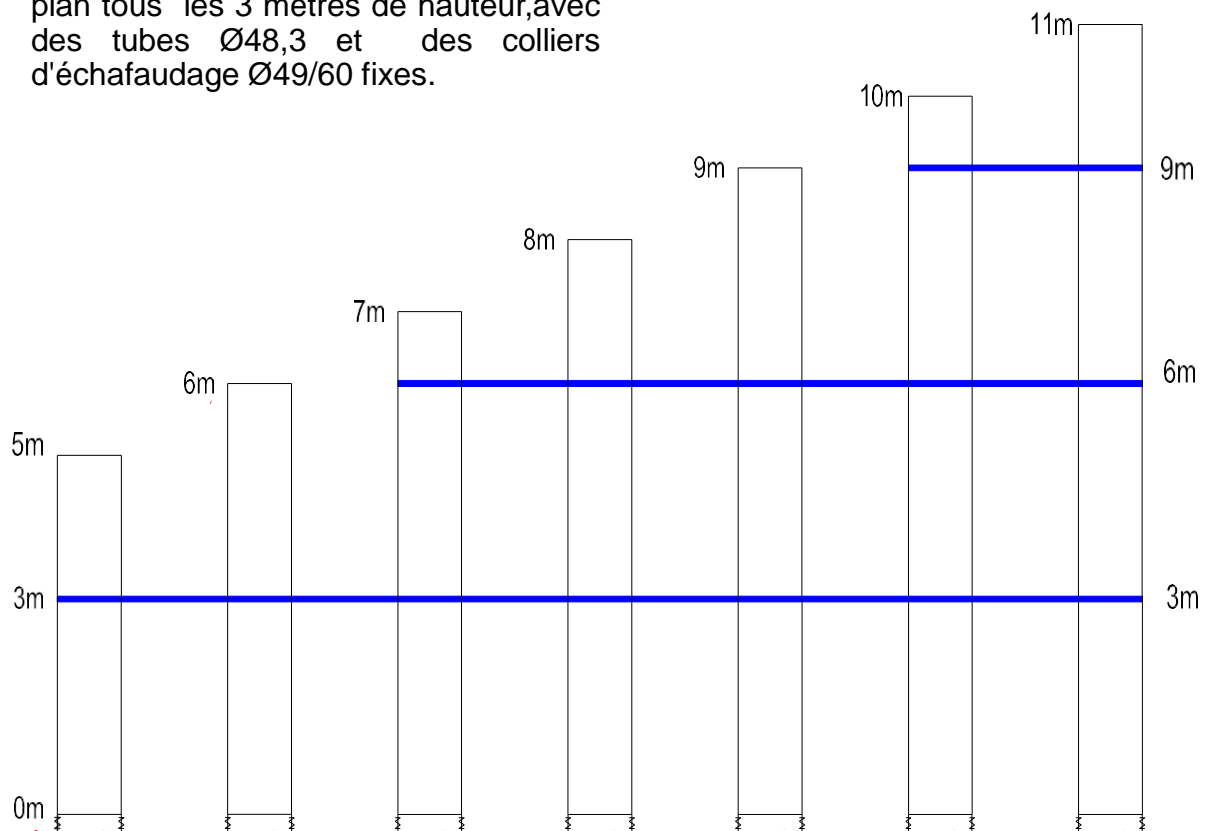
Traverse de base

La traverse basse permet l'utilisation de coulisses en pied sur de fortes dénivélations.





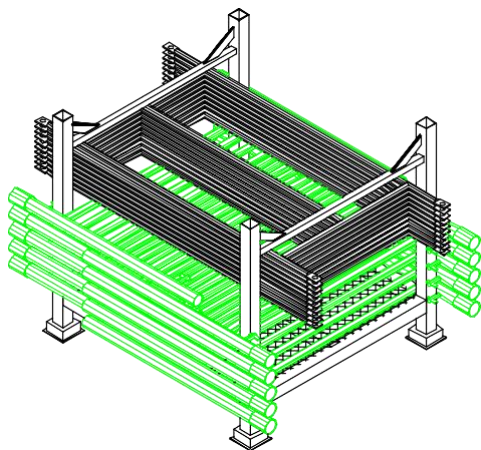
A partir de 5m, les tours doivent être contreventées par un liaisonnement en plan tous les 3 mètres de hauteur, avec des tubes $\text{Ø}48,3$ et des colliers d'échafaudage $\text{Ø}49/60$ fixes.



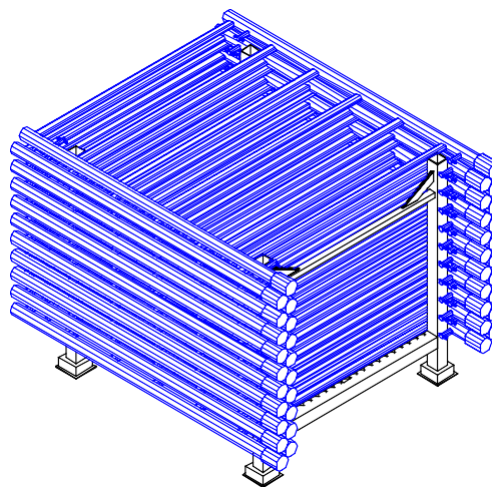
MAT'EQUIP 31

Panier de stockage

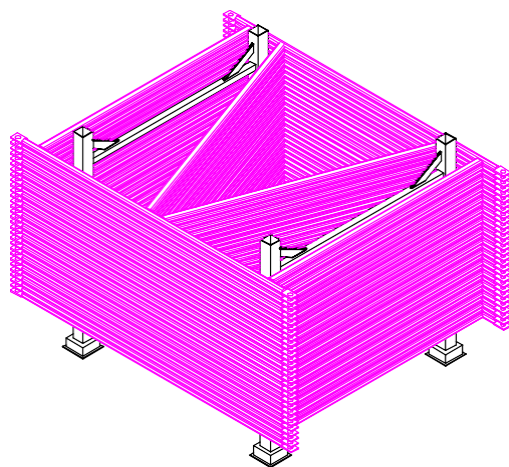
- 10 Cadres échelles 1,00x1,20m
- + 10 Garde-corps 1,60x0,75m
- + 20 Fourches réglables



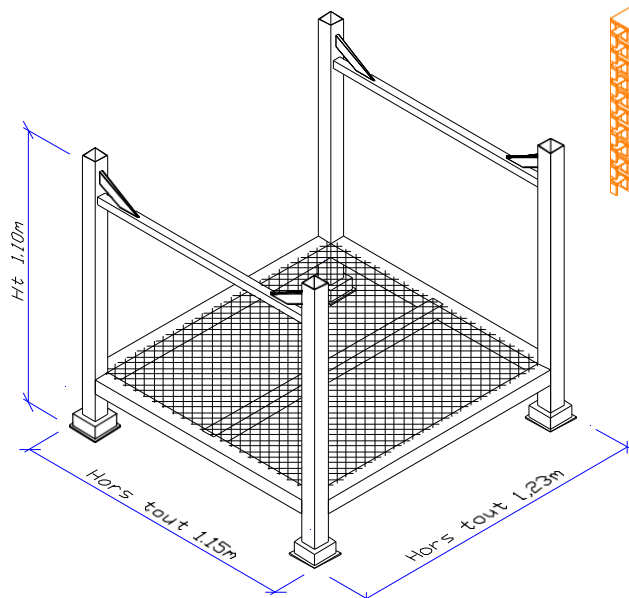
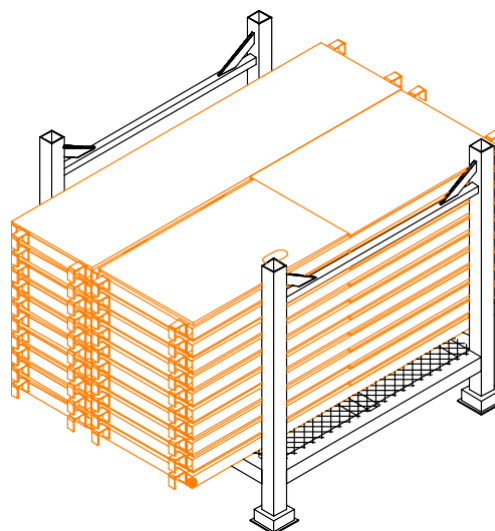
- 20 Cadres échelles 1,50x1,20m
- + 60 Socles réglables
- + 24 fourches réglables

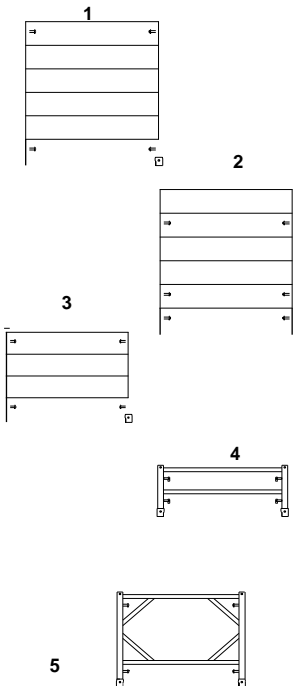

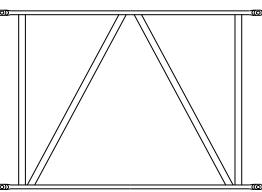



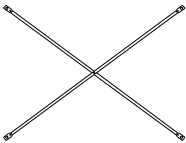
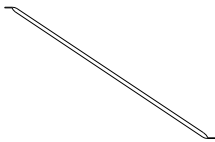
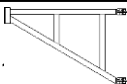
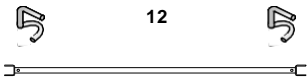
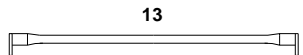
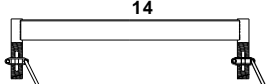
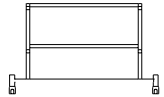


- 30 Cadres de sécurité 1,60x1,25m
- + 40 Fourches réglables

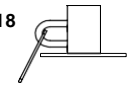
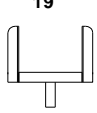
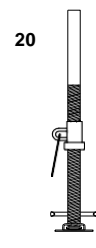
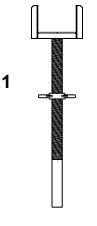
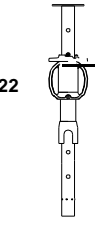
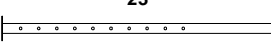
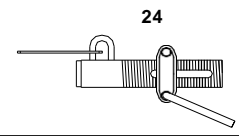
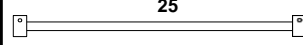

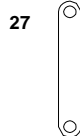
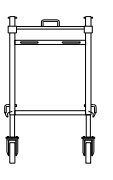
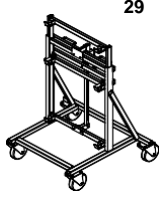
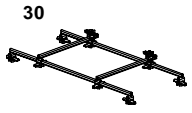

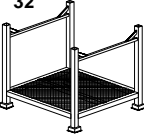

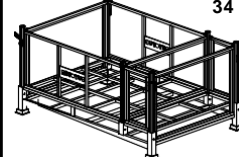


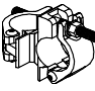

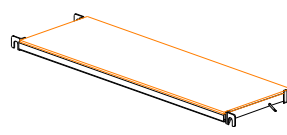
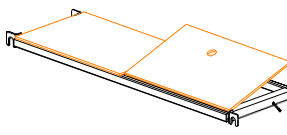
- 10 Plateaux à trappe
- 10 Plateaux sans trappe



Produits	Rep	Référence	Désignation	Poids
	1	OECECH150	Echelle 1,50 x 1,20m	26.00 Kg
	2	OECECH150C113	Echelle 1,50 x 1,20m 6 axes	26.10 Kg
	3	OECECH100C113	Echelle 1,00 x 1,20m	16.50 Kg
	4	OECECH500C147	Echelle 0,50 x 1,20m	9.00 Kg
	5	OECCADACC100	Cadre d'accès 1,00m	16.50 Kg
	6	OECGC100	Garde-corps 1,00m	5.90Kg
		OECGC130	Garde-corps 1,30m	7.20Kg
		OECGC160	Garde-corps 1,60m	8.20Kg
		OECGC220	Garde-corps 2,20m	11.10 Kg
	7	OECCADSEC125100	Cadre de sécurité 1,00 x 1,25m	8.40 Kg
		OECCADSEC125130	Cadre de sécurité 1,30 x 1,25m	10.90Kg
		OECCADSEC125	Cadre de sécurité 1,60 x 1,25m	13.50Kg
		OECCADSEC125220	Cadre de sécurité 2,20 x 1,25m	18.50Kg

Produits	Rep	Référence	Désignation	Poids
8 	8	OECCADC147	Cadre d'écartement 1,60 x 0,25m acier	5.50 Kg
9 	9	OECCRO100 OECCRO130 OECCRO160 OECCRO220 OECCRO100C113 OECCRO130C113 OECCRO160C113 OECCRO220C113	Croisillon 1,00 x 1,25m Croisillon 1,30 x 1,25m Croisillon 1,60 x 1,25m Croisillon 2,20 x 1,25m Croisillon 1,00 x 0,75m Croisillon 1,30 x 0,75m Croisillon 1,60 x 0,75m Croisillon 2,20 x 0,75m	5.00 Kg 5.40 Kg 5.90 Kg 7.00 Kg 3.80 Kg 4.40 Kg 5.00 Kg 6.20 Kg
10 	10	OECDHO100C113 OECDHO130C113 OECDHO160C113 OECDHO220	Diagonale horizontale 1,00m Diagonale horizontale 1,30m Diagonale horizontale 1,60m Diagonale horizontale 2,20m	2.30 Kg 3.10 Kg 3.50 Kg 4.30 Kg
	11	OECCON800	Console de service	7.70 Kg
12 	12	OECGCLONG	Garde-corps longitudinal 1,60m	3.20 Kg
		OECGOUPS	Goupille "S"	0.35 Kg
13 	13	OECGCECHE	Garde-corps d'echelle	2.40 Kg
14 	14	OECHEVET	Chevêtre	24.80 Kg
Garde-corps de clavetage poutre				
15 	15	OECGCCLAPOUTS028	Garde-corps fixe 1.60m	17.00 Kg
16 	16	OECGCELECROS028	Elément 1.20m avec crochet	6.60 Kg
17 	17	OECGCELEDEPS028	Elément déporté 1.20m	7.30 Kg

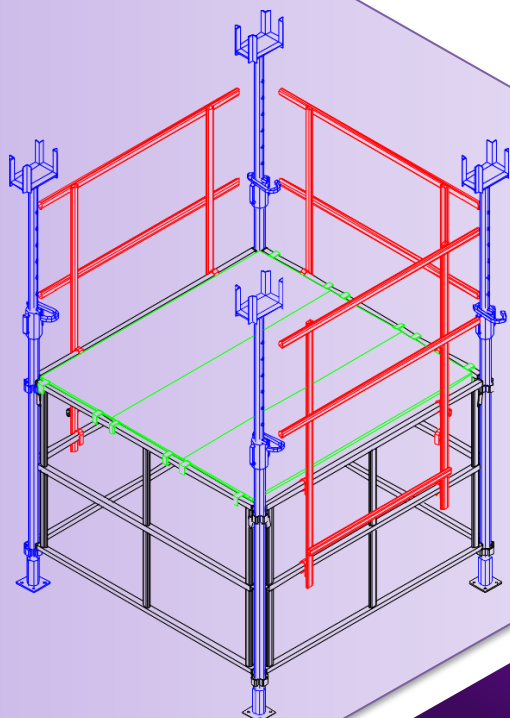
Produits	Rep	Référence	Désignation	Poids
	18	OECPLABAS	Plaque de base	1.20 Kg
	19	EACFODEPER	Fourche double entrée	3.60 Kg
	20	OECSOCREG	Socle réglable	6.30 Kg
	21	OECFOUDR	Fourche réglable double entrée	6.20 Kg
	22	OECVERINTCOU	Ensemble coulisse réglable	13.30 Kg
	23	OECCOU150	Coulisse 1,50m avec broche Ø14	6.50 Kg
	24	OECVER60A019	Vérin de réglage Ø60 avec écrou Ø60	2.70 Kg
	25	OECDIAVER	Traverse basse 1,20m	3.00 Kg
	26	OECGOUPS	Goupille "S" Ø14	0.35 Kg
	27	OECPLAJON	Plat de jonction	0.50 Kg
	28	OECRIPAGE	Chariot de ripage	25.00 Kg
	29	OECRIPAGE2	Chariot de ripage à crémaillère	87,00 kg
	30	SPROSUPCOFM126	Support de coffrage carton intérieur	13.40 Kg
	31	SPROSUPCOFEXT	Support de coffrage carton extérieur	20.30 Kg
	32	OECPANIERG057	Panier de stockage cadres échelles	53.00 Kg
	33	OECPMDM126	Potelet multidirectionnel (tour échelle)	6.20 Kg
	34	OECPANIER	Panier de stockage	230.00 Kg

Produits	Rep	Référence	Désignation	Poids
35 	35	HMCOL4960	Collier orthogonal Ø49/60	1.50 Kg
36 	36	TROL4832LG	Tube Ø49 galva au ml	3.40 Kg
37 	37	OECPAL030100ST	Plancher alu/bois 0,30x1,00m	6.30 Kg
		OECPAL030130ST	Plancher alu/bois 0,30x1,30m	8.20 Kg
		OECPAL030160ST	Plancher alu/bois 0,30x1,60m	10.00 Kg
		OECPAL030220ST	Plancher alu/bois 0,30x2,20m	14.00 Kg
		OECPAL050100ST	Plancher alu/bois 0,50x1,00m	9.00 Kg
		OECPAL050130ST	Plancher alu/bois 0,50x1,30m	11.40 Kg
		OECPAL050160ST	Plancher alu/bois 0,50x1,60m	14.00 Kg
		OECPAL050220ST	Plancher alu/bois 0,50x2,20m	19.50 Kg
38 	38	OECPAL052100TR	Plancher alu/bois 0,52x1,00m	9.40 Kg
		OECPAL052130TR	Plancher alu/bois 0,52x1,30m	12.20 Kg
		OECPAL052160TR	Plancher alu/bois 0,52x1,60m	15.00 Kg
		OECPAL052220TR	Plancher alu/bois 0,52x2,20m	21.00 Kg
		OECPAL070100TR	Plancher alu/bois 0,70x1,00m	12.00 Kg
		OECPAL070130TR	Plancher alu/bois 0,70x1,30m	15.50 Kg
		OECPAL070160TR	Plancher alu/bois 0,70x1,60m	19.00 Kg
		OECPAL070220TR	Plancher alu/bois 0,70x2,20m	26.20 Kg



MAT'EQUIP 31

TOUR ETAIS



Notice technique
et utilisation





Mat'Equip 31 vous propose des cadres permettant d'assurer la verticalité, la stabilisation des étais pour vos tours d'étaie.

Ces cadres sont démontables indépendamment des étais, permettant ainsi de laisser les étais de séchage en position.

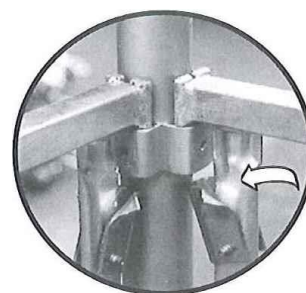
Pour les hauteurs d'étais supérieures à 3m50, utilisez nos Tours échelles

PRINCIPE DE BASE

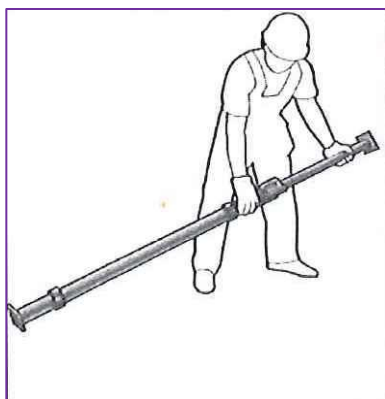
La mise en œuvre de la tour étau, est extrêmement simple et évidente et ne nécessite aucun outil. Elle est souvent réalisée à 2 opérateurs mais peut être fait, sans effort et être assurée par un seul opérateur.

Avant tout début de montage il faut :

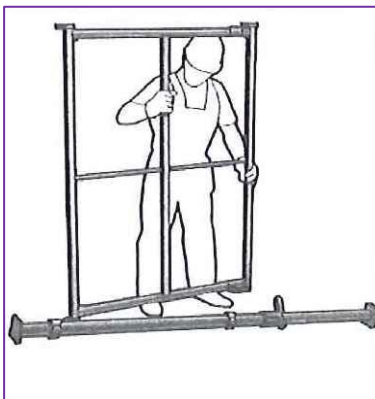
- Lire attentivement la notice
- Lire le plan d'exécution
- Vérifier la nature et la portance du sol
- Tracer au sol l'implantation des tours
- Répartir au sol les matériels
- Vérifier chaque pièce et répartir les éléments près du lieu de montage



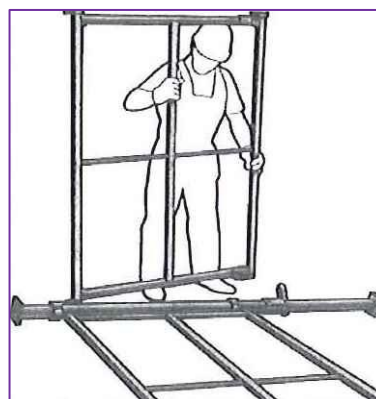
MONTAGE EN TOUR SIMPLE



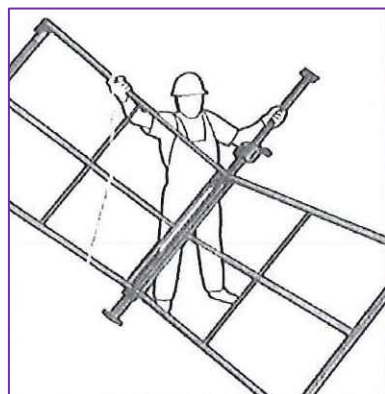
1 - Poser le 1^{er} étau sur le sol



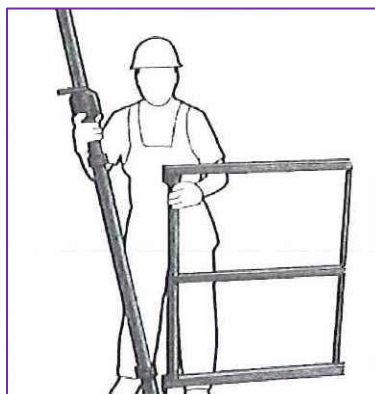
2 - Fixer le 1^{er} cadre sur le 1^{er} étau



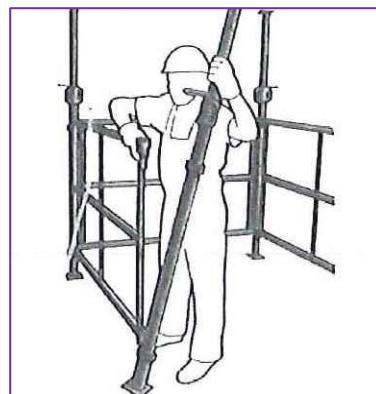
3 - Fixer le 2^{ème} cadre sur le 1^{er} étau



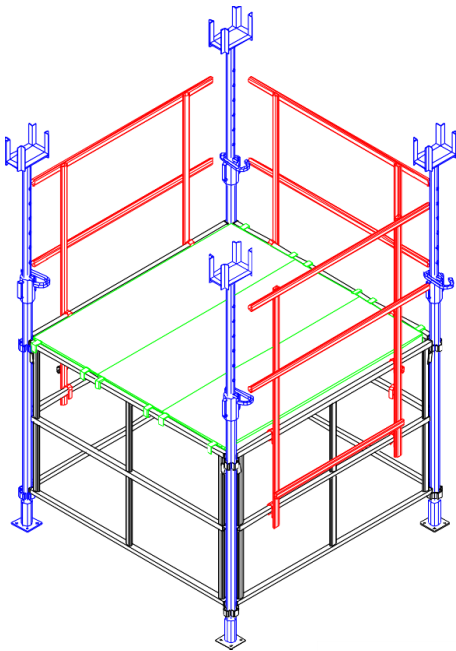
4 - Retourner l'ensemble



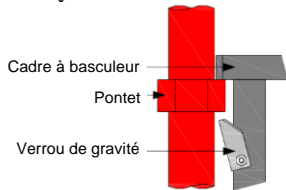
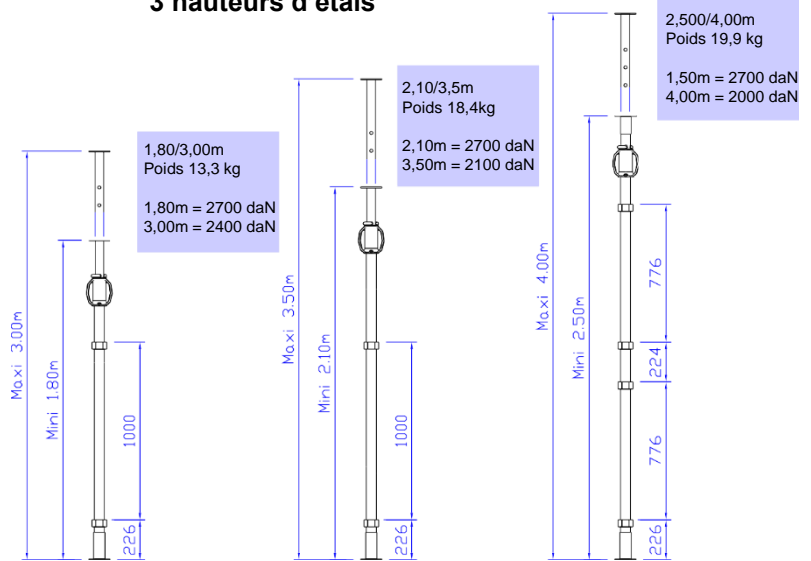
5 - Installer le 2^{ème} étau sur l'ensemble redressé



6 - Fixer le 3^{ème} étau



3 hauteurs d'étais

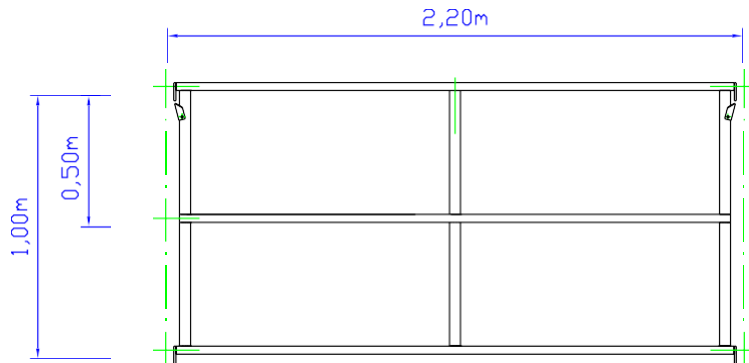
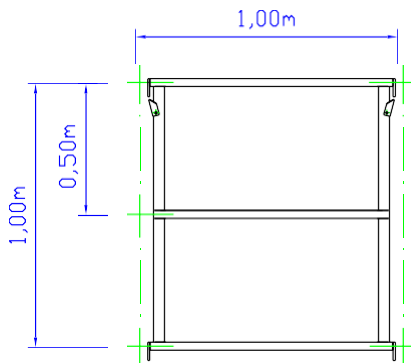
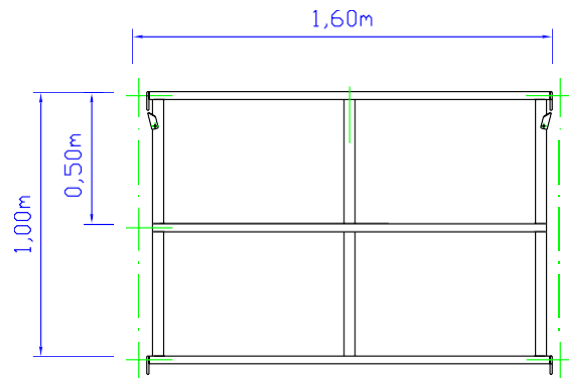


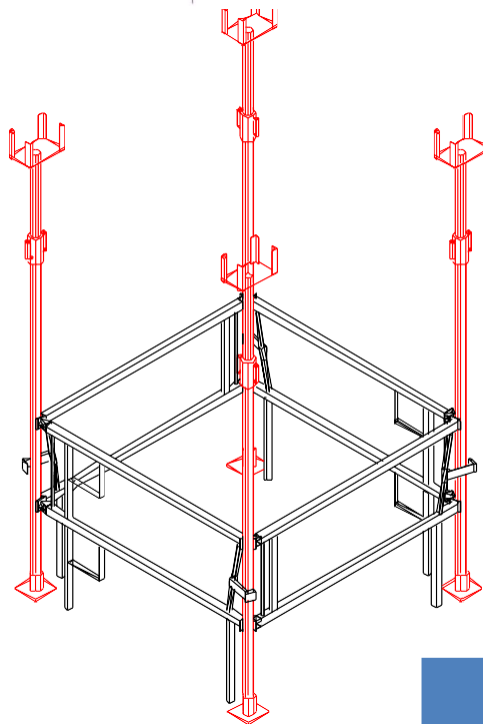
3 dimensions de cadres

3 dimensions de garde-corps

Désignation	Référence	Poids
Cadre 1,00m	OETP100	9,0 kg
Cadre 1,60m	OETP160	13,0 kg
Cadre 2,20m	OETP220	17,2 kg

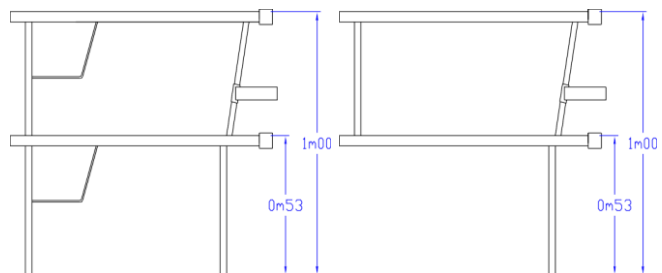
Désignation	Référence	Poids
Garde-corps 1,00m	OETGC100	9,3 kg
Garde-corps 1,60m	OETGC160	12,3 kg
Garde-corps 2,20m	OETGC220	17,2 kg





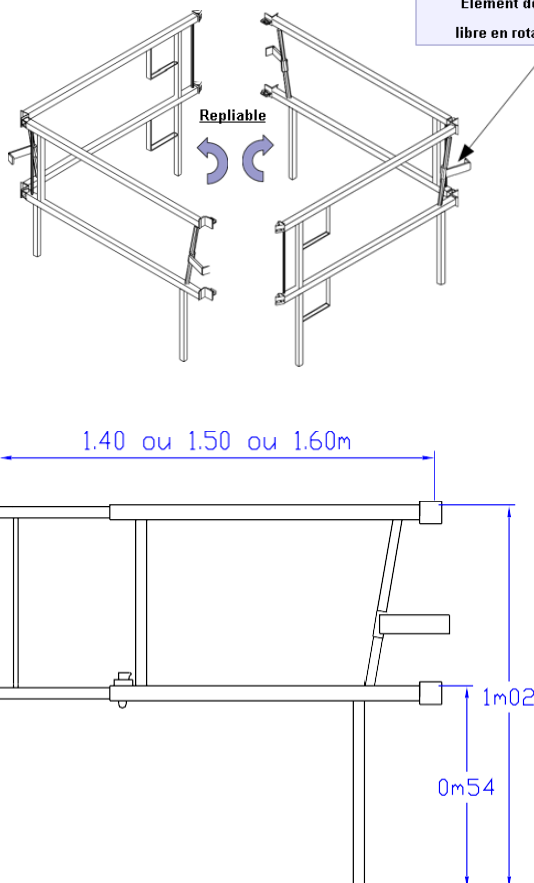
Les cadres fixes ou extensibles, s'adapte sur tous les étais de diamètre 0,55m ou 0,76, pour une hauteur conseillée de moins de 3,50m.
Les cadres sont démontables indépendamment des étais permettant ainsi de laisser les étais de sèches en position

Les cadres fixes

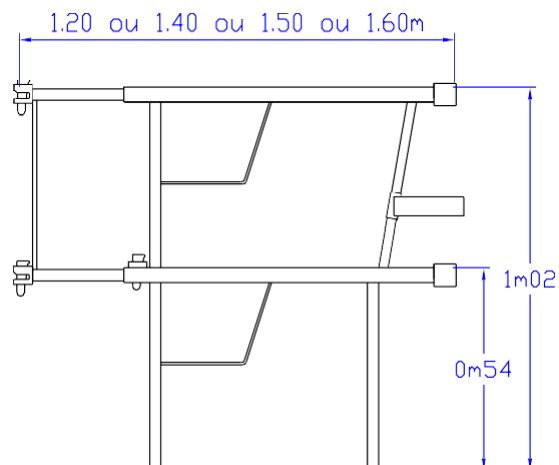


ENSEMBLE	POIDS	REFERENCE
Cadre fixe galva de 1m40x1m40	40,0 Kg	OETCADFIX140
Cadre fixe galva de 1m50x1m50	42,5 Kg	OETCADFIX150
Cadre fixe galva de 1m60x1m60	45,2 Kg	OETCADFIX160
Cadre fixe galva de 1m20x1m60	41,0 Kg	OETCADFIXT054

1 ensemble = 2 demi-cadres



Les cadres réglables



ENSEMBLE	POIDS	REFERENCE
Cadre extensible galva réglable	62 kg	OETCADEXT

MAT'ÉQUIP 31

TOUR ECHAF



Notice technique
et utilisation







La Touréchaf est conforme à la NT24 de la CRAMIF

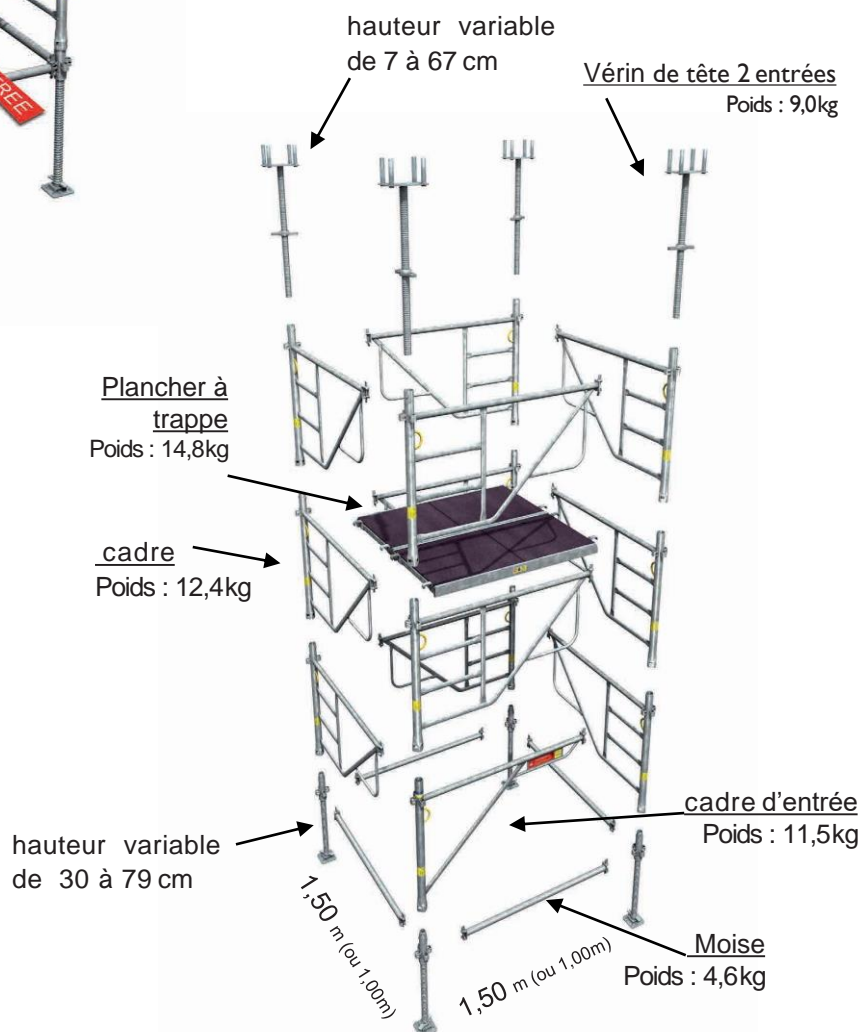
Cette tour nouvelle génération est innovante par sa simplicité d'utilisation en toute sécurité et par le faible poids de ses composants. Elle est utilisée dans le bâtiment et les Travaux Publics.

Sa compatibilité avec l'échafaudage permet de réaliser très simplement contreventements, liaisons et platelages entre tours.

Sa fabrication en France garantie un niveau de qualité élevé

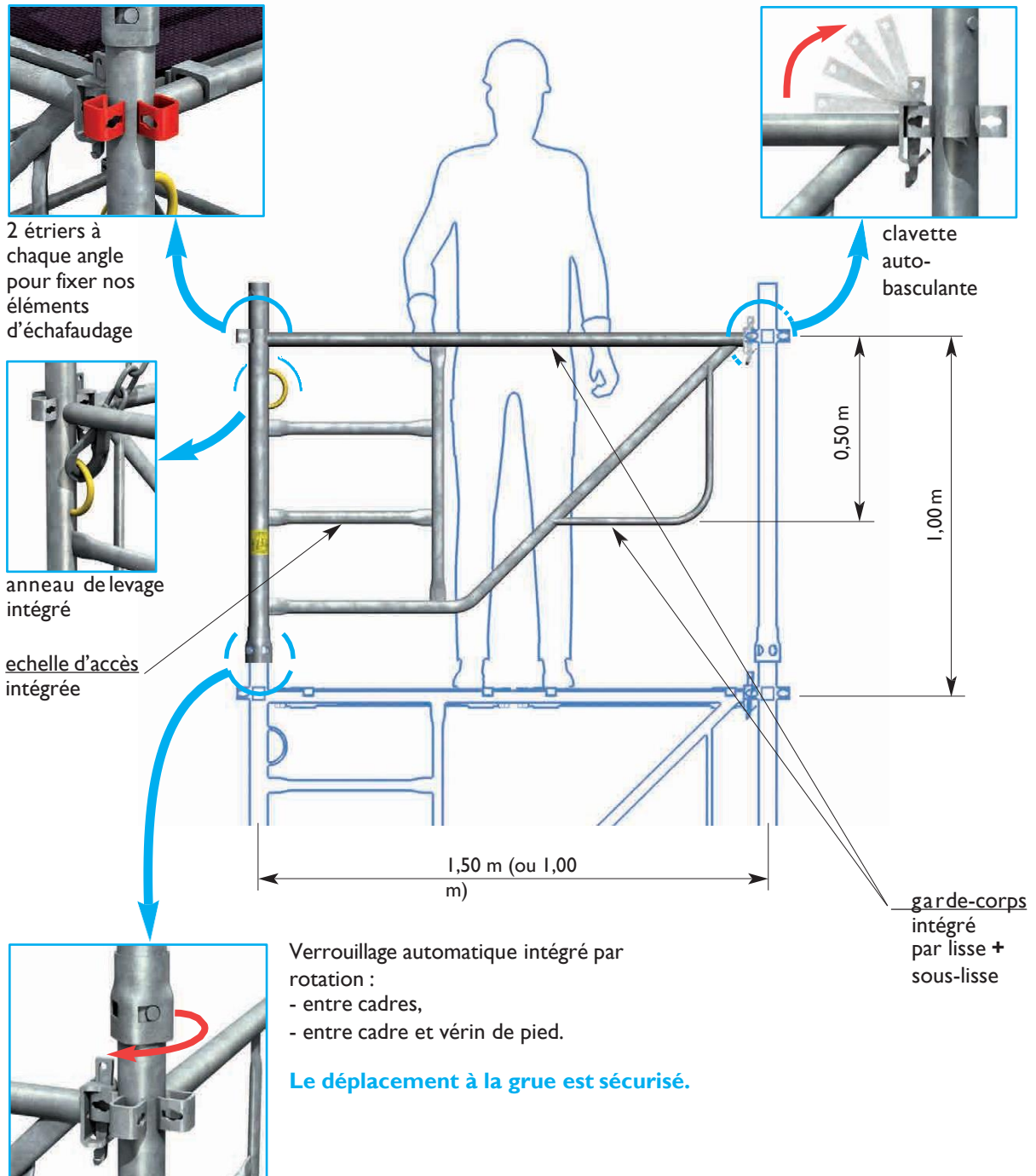
Protection collective assurée

Pas de coulisse, pas de pièce perdable, l'ensemble est auto-verrouillé et déplaçable à la grue.



La Touréchaf a été conçue à partir d'un cadre triangulaire. Le cadre intègre tous les éléments de sécurité : lisse, sous-lisse, échelle d'accès, verrouillage automatique et un anneau de levage pour sécuriser les déplacements à la grue.

Le cadre Touréchaf pèse 12,4 kg



Exemple de montage pour une tour 1,50 * 1,50m

EXIGENCES :

- > Soigner la répartition au sol.
- > Mettre parfaitement la base de niveau.
- > Monter le premier niveau de cadres depuis l'intérieur de la tour.
- > Positionner la trappe face à l'échelle.
- > assurer la stabilité des tours.
- > centrer la charge dans les fourches.
- > S'assurer de la verticalité des vérins.



1 - implantation et mise à niveau. Vérification de l'équerrage en poussant un plancher dans l'angle.



2 - Depuis l'intérieur de la tour, pose du 1^{er} cadre dans l'axe de la diagonale puis rotation pour le verrouiller.



3 - Pose du cadre d'entrée qui facilite l'accès.



4 - Pose de 2 planchers à trappe et montage du 2^e niveau.

Monter un niveau de plancher en position provisoire



5 - Pose d'un 1^{er} plancher à trappe.



6 - accès au niveau supérieur puis pose du 2^e plancher à trappe.



7 - Montage du 3^e niveau.

Remonter les planchers à trappe en position définitive pour obtenir 2,00 m entre niveaux de planchers.



8 - Déplacement du 1^{er} plancher à trappe.



9 - Déplacement du 2^e plancher à trappe depuis le niveau inférieur.



10 - Le premier niveau de plancher peut être enlevé. accès au niveau supérieur par l'échelle intégrée.



11 - Mise en place et réglage des vérins de tête.

Les phases de démontage s'effectuent dans l'ordre inverse du montage

INSPECTION DU MATÉRIEL

Avant tout début de montage

- Contrôler le bon état du matériel.
- Éliminer tout matériel dans un état douteux (éléments tordus, écrasés, dessoudés ...).
- Pour les tours, refusez toutes les pièces ne provenant pas d'étalement Mills.
- Le mélange de pièces d'origines différentes est interdit.

PRIVILÉGIER LA PROTECTION COLLECTIVE DÉFINITIVE :

Lors de la conception du montage et du démontage des étalements et des coffrages, la protection collective doit être privilégiée. Lorsque dans certaines circonstances, elle ne peut être intégralement ou partiellement mise en œuvre, la protection individuelle des travailleurs doit être assurée au moyen d'un système anti-chute.

DÉCINTREMENT :

Afin de ne pas déstabiliser les tours, il est préférable de réaliser le décentrement au niveau des vérins de tête. Il faut dévisser progressivement l'ensemble des vérins pour éviter les transferts de charge.

COFFRAGE :

Le calcul du coffrage devra prendre en compte les effets de continuité. La continuité d'une poutrelle sur 3 appuis par exemple a pour conséquence une répartition des charges sur les appuis différente de la simple répartition géométrique.



STABILITÉ PENDANT LES PHASES DE MONTAGE :

il est indispensable de vérifier la stabilité d'ensemble des étalements en période de montage et démontage, ou intermédiaire, dès lors que les tours fournissent une prise au vent et que la charge de béton n'est pas là pour jouer son rôle de lest.

RÉPARTITION AU SOL - FONDATION :

Appui sur dalle béton : généralement, l'appui sur dalle béton ne demande aucune préparation particulière. Si l'état de surface est irrégulier, il faut alors intercaler une planche en bois entre la base et le béton.

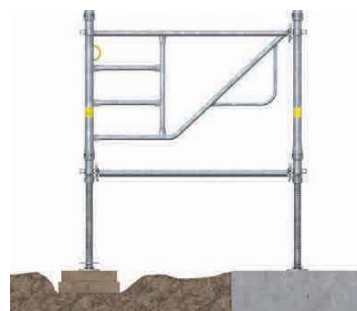
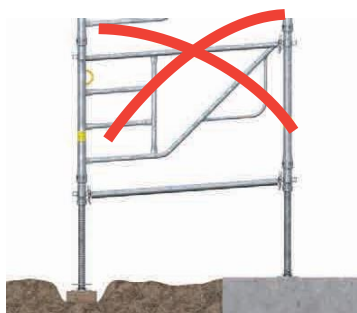
Il peut être nécessaire de prévoir le sous-établiement aux étages inférieurs s'ils ne sont pas capables de reprendre les descentes de charge.

Appui sur terrain naturel :

Sur terrain naturel, il est indispensable de prévoir une répartition au sol, en fonction de sa nature et de l'intensité de la charge.

Tassements différentiels :

Il faut veiller à ce que les quatre pieds des tours prennent appuis sur un support homogène de façon à ce que les tassements soient identiques sous chaque pied.



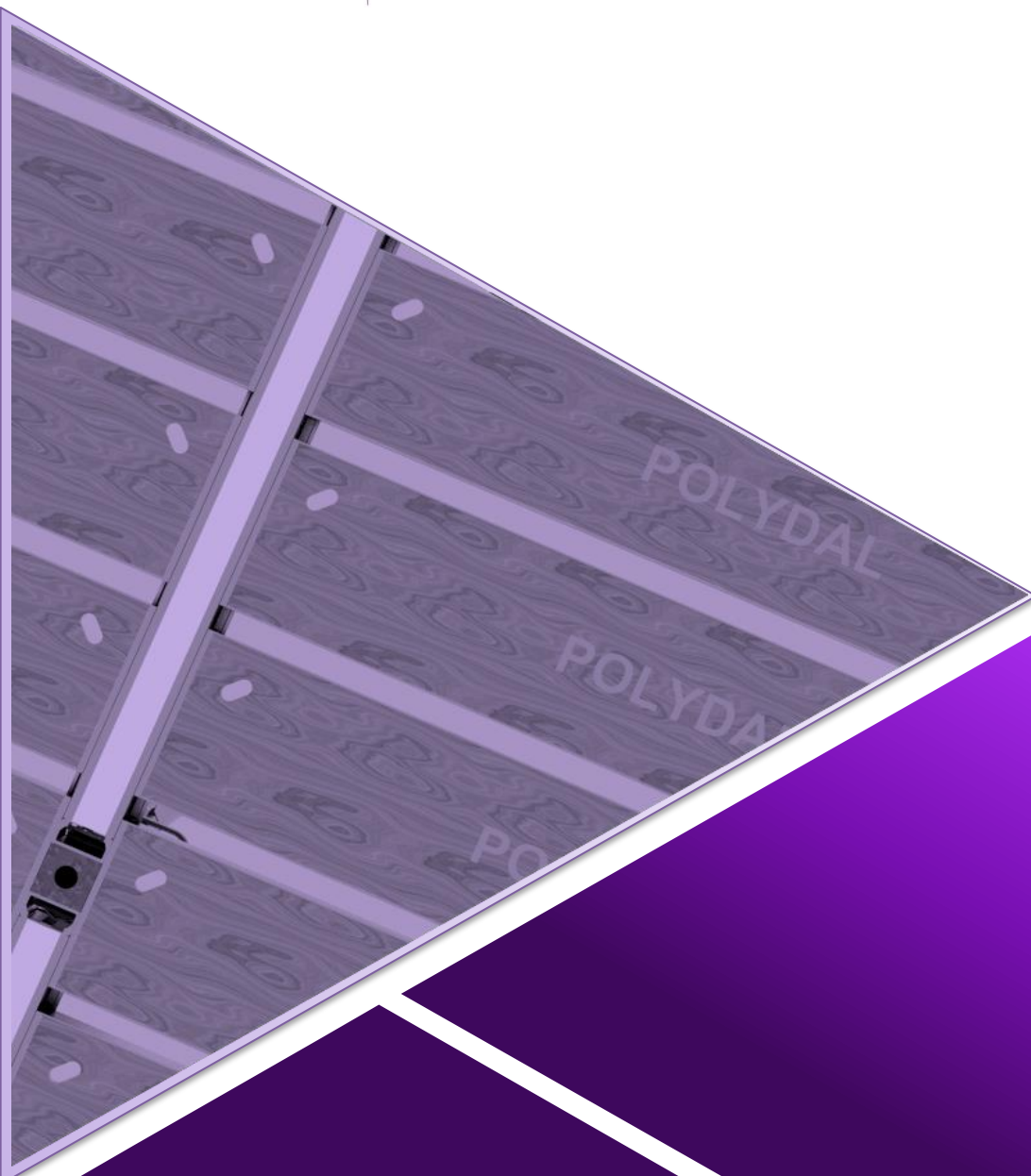
En cas d'impossibilité, par exemple, deux pieds sur dalle béton et deux pieds sur terrain naturel, il faut sur-dimensionner la répartition sous les pieds sur terrain naturel pour réduire au minimum le tassement.

RECOMMANDATIONS :

En fin de montage, l'établiement doit faire l'objet d'une réception, formalisée par un procès-verbal.

Pour plus d'info, contacter notre bureau d'étude / Retrouver la notice complète sur notre site www.matequip31.fr





Notice technique et utilisation



Le système de coffrage POLYDAL est conçu spécifiquement pour assurer la performance et la sécurité des chantiers de coffrage en bâtiment. Il se compose de poutrelles et de panneaux en aluminium.



AVANTAGES

- Il ne faut pas beaucoup de personnes pour monter le système de coffrage POLYDAL : seulement deux personnes suffisent
- La rapidité de coffrage et de décoffrage de ce matériel permet d'obtenir une meilleure cadence. En comparaison avec un système de coffrage traditionnel, c'est une réelle économie de matériel et de temps d'exécution
- Le faible poids des poutrelles et panneaux aluminium POLYDAL permet une pose rapide et sécurisée.
- Le montage se faisant depuis le niveau inférieur au coffrage, on évite tout risque de chute des équiépiers.
- Le conditionnement du POLYDAL se fait dans des paniers. Ainsi, on optimise les transports et le coût de la manutention. De plus, le stockage sur chantiers est aussi minimisé.
- Le système de coffrage POLYDAL peut être utilisé dans tous types de constructions : logement, bureaux, parking, centre hospitaliers ...
- Les différents composants de ce système sont identifiés par couleur, conformément aux plans de calepinage établis par le bureau d'études POLYMAT.
- Le système POLYDAL est manportable, ce qui signifie qu'il permet un travail autonome, sans intervention de la grue.

POUTRELLE PRIMAIRE

Référence	Dimension	Kg	Couleur
MECAPP060	60 cm	6.0	60
MECAPP90	90 cm	8.0	90
MECAPP110	110 cm	9.5	110
MECAPP150	150 cm	13.0	150
MECAPP170	170 cm	14.8	170
MECAPP200	200 cm	17.9	200



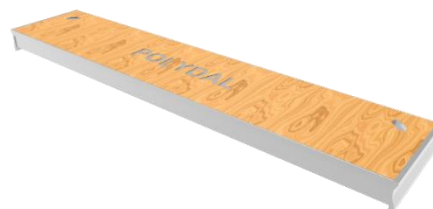
POUTRELLE SECONDAIRE

Référence	Dimension	Kg	Couleur
MECAPS090	90 cm	3.0	90
MECAPS110	110 cm	4.0	110
MECAPS150	150 cm	5.0	150
MECAPS170	170 cm	6.0	170



PANNEAU SECONDAIRE

Référence	Dimension	Kg	Couleur
MECAPS090	90 cm	3.0	90
MECAPS110	110 cm	4.0	110
MECAPS150	150 cm	5.0	150
MECAPS170	170 cm	6.0	170



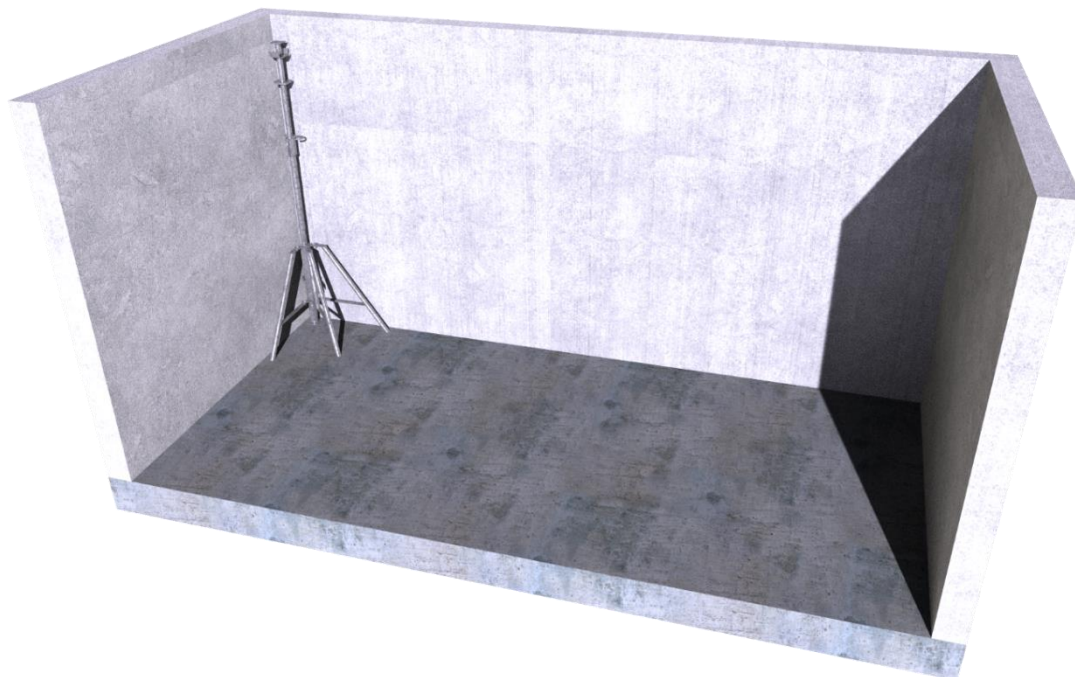
CONSOLE DEPORT



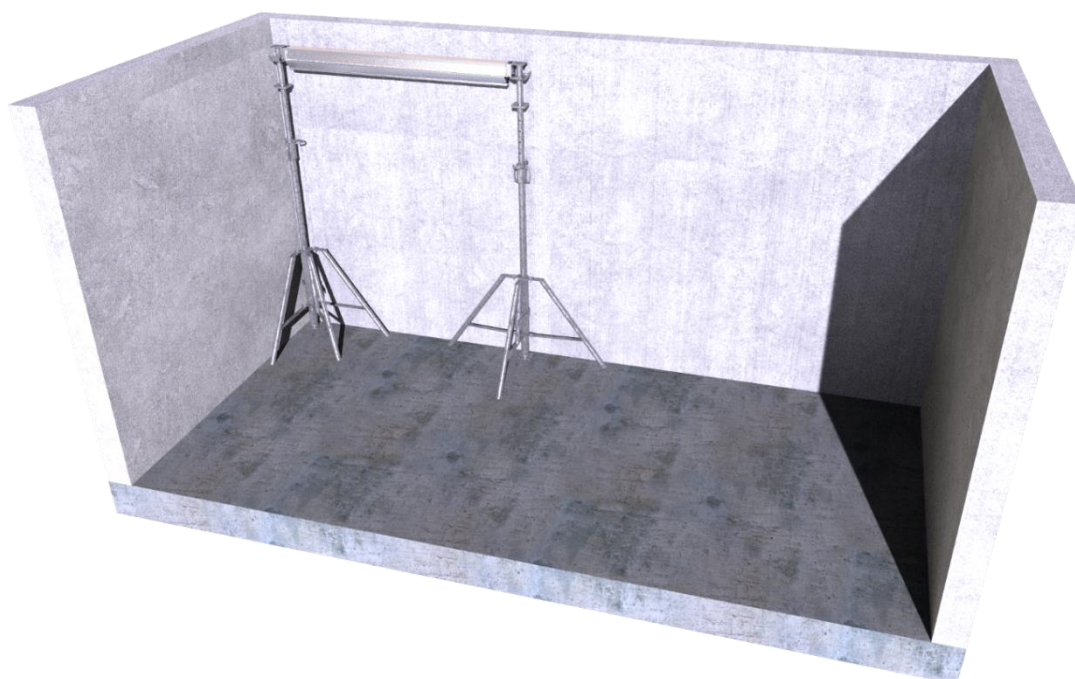
TETE D'ETAI



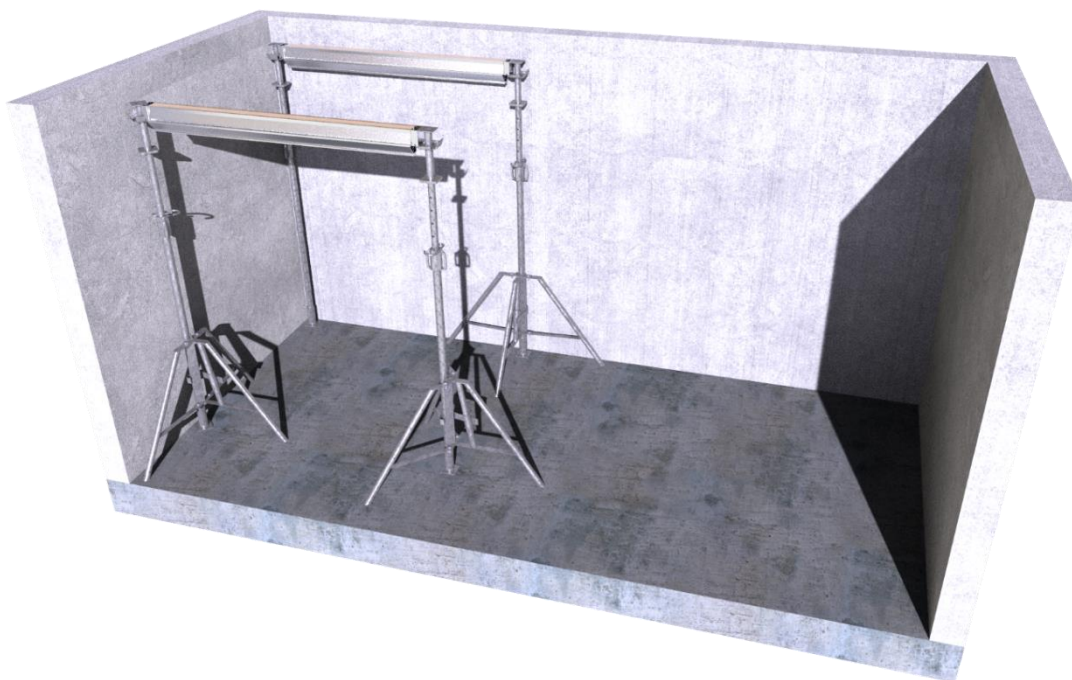
Mise en place du premier étau - Les premiers étais, qui composent une maille, sont stabilisés par des trépieds standards, cela facilite et sécurise la pose. Les étais doivent être placés à environ 15 cm des voiles béton.



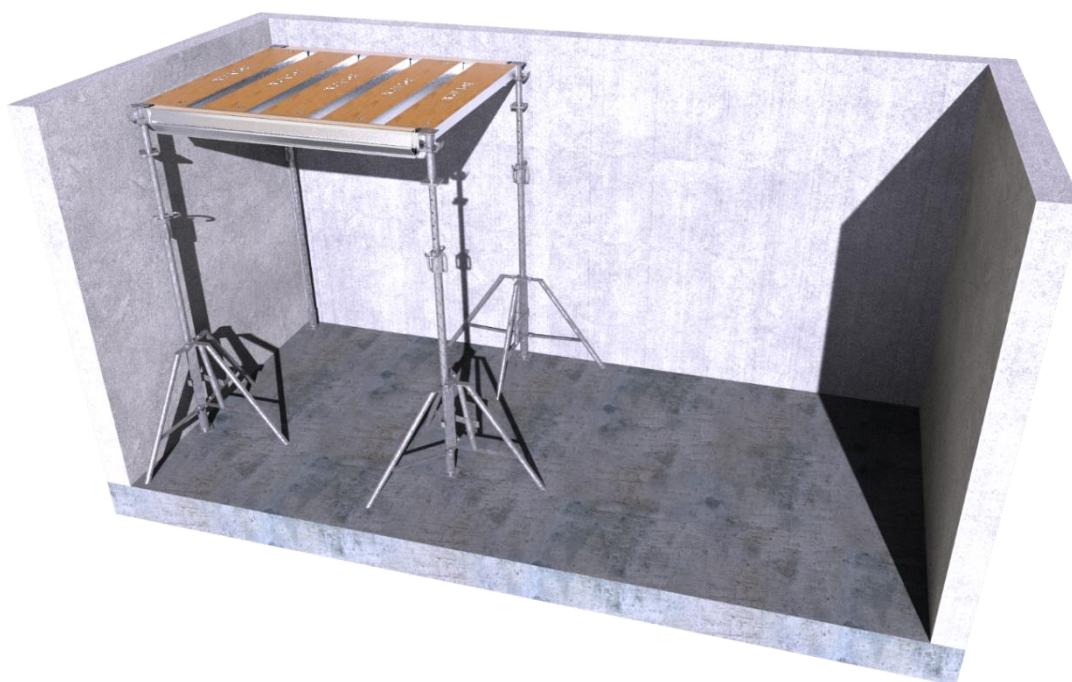
Mise en place du deuxième étau et d'une primaire



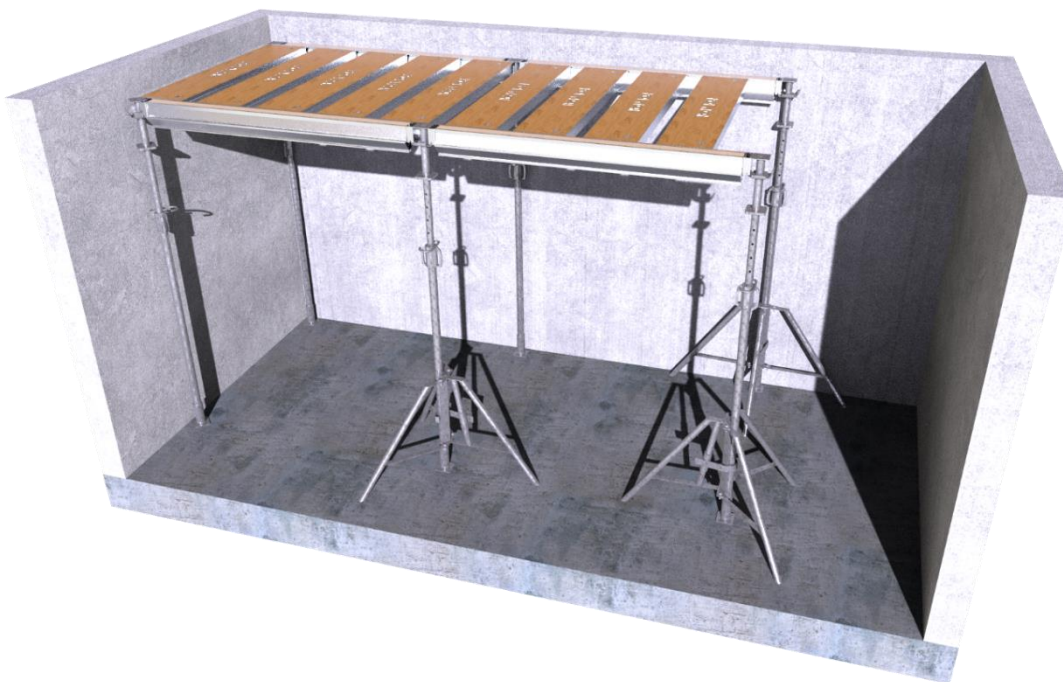
Mise en place de la seconde rangée d'étais et primaire



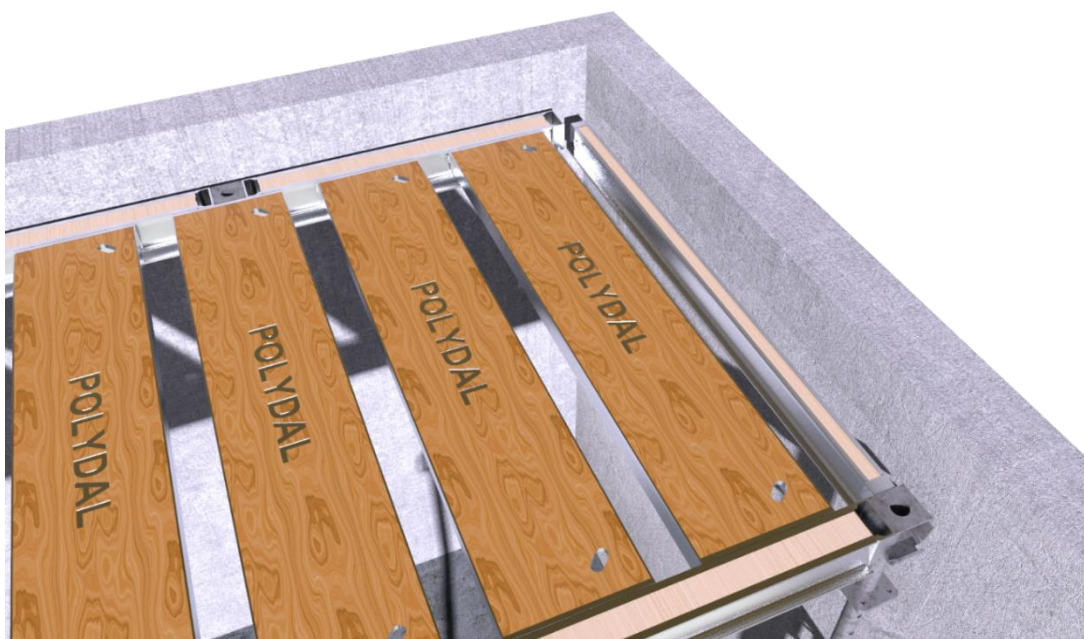
Mise en place des plateaux entre les primaires - l'écart entre les plateaux ne doit pas excéder **6 cm maximum**



Décalage des trépieds afin d'assurer la stabilité



Pose d'une poutrelle secondaire en complément



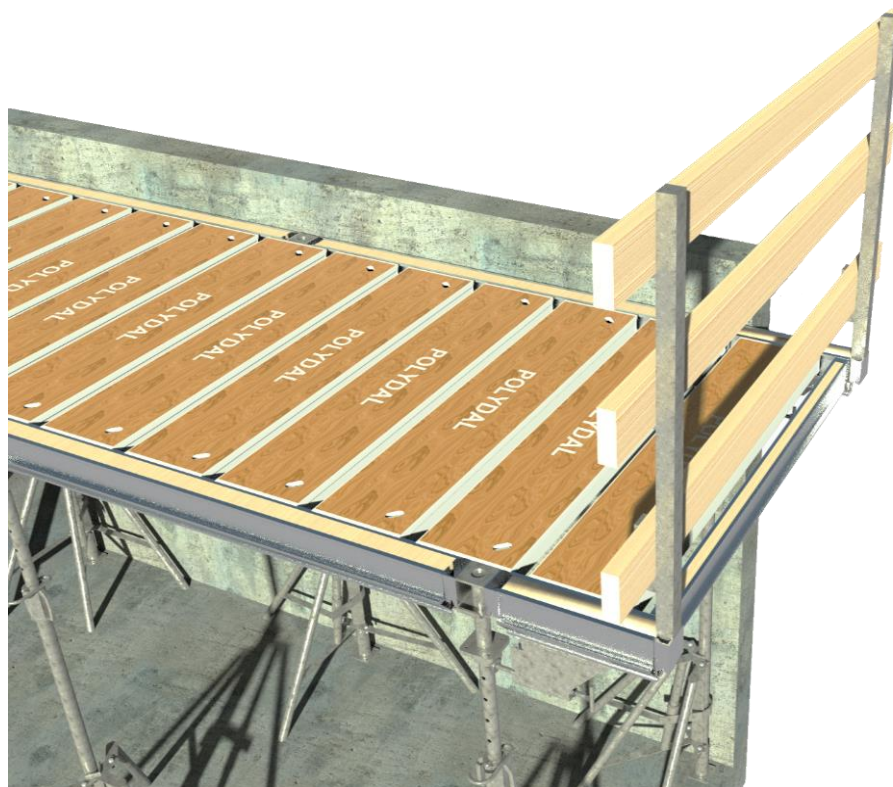
Les primaires s'emboîtent dans les grandes lèvres des têtes d'étau

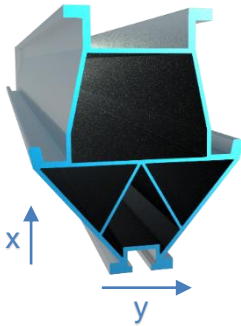


Les panneaux s'enfilent dans les primaires et les têtes d'étau



La console permet la mise en place de porte-à-faux et facilite la sécurité



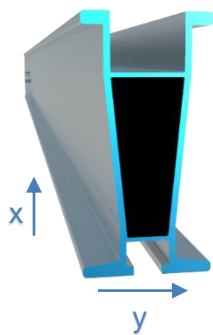


Caractéristiques du matériau					
Alliage	E	G	η	$R_{m,mini}$	$R_{p0,2,mini}$
6005 -T6	70 000 MPa	26 100 MPa	0.33	250 MPa	200 MPa

Propriétés de la section				
A	H	E_G	I_y	W_y
2813 mm ²	180 mm	90 mm	8 551 496 mm ⁴	95 016.62 mm ³

Définition du moment admissible
$M = R_{p0,2,mini} \times W_y \times 0.1 \times 0.001 = 1900.33 \text{ daN.m}$

Poutrelle secondaire

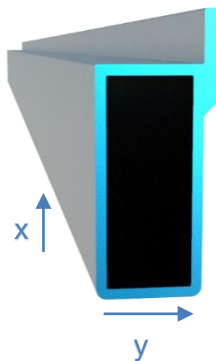


Caractéristiques du matériau					
Alliage	E	G	η	$R_{m,mini}$	$R_{p0,2,mini}$
6005 -T6	70 000 MPa	26 100 MPa	0.33	250 MPa	200 MPa

Propriétés de la section				
A	H	E_G	I_y	W_y
1183 mm ²	120 mm	60 mm	2 123 586 mm ⁴	35 393.1 mm ³

Définition du moment admissible
$M = R_{p0,2,mini} \times W_y \times 0.1 \times 0.001 = 707.86 \text{ daN.m}$

Panneau secondaire



Caractéristiques du matériau					
Alliage	E	G	η	$R_{m,mini}$	$R_{p0,2,mini}$
6005 -T6	70 000 MPa	26 100 MPa	0.33	250 MPa	200 MPa

Propriétés de la section				
A	H	E_G	I_y	W_y
762 mm ²	80 mm	60 mm	464 000 mm ⁴	16 984 mm ³

Définition du moment admissible
$M = R_{p0,2,mini} \times W_y \times 0.1 \times 0.001 = 373.64 \text{ daN.m}$

Epaisseur de béton maximal admissible pour chaque maillage avec étais 3T, ouverts au maximum de leur course, et flèche maximale de 3mm par élément

		Maillage poutrelles primaires				
		2.10m	1.80m	1.60m	1.20m	1.00m
Maillage secondaire (panneaux ou poutrelles)	1.80m	0.15m	0.15m	0.15m	0.15m	0.15m
	1.60m	0.18m	0.26m	0.26m	0.26m	0.26m
	1.20m	0.18m	0.35m	0.59m	0.78m	0.91m
	1.00m	0.18m	0.35m	0.59m	0.94m	1.00m
Détail des hypothèses de calcul						
Poids de béton			2500 Kg/m ³			
Surcharges sur planchers			75 Kg/m ²			
Poids propre des coffrages			25 Kg/m ²			
Capacité des étais (ELS)			3000 daN			

Epaisseur de béton maximal admissible pour chaque maillage avec étais 3T, ouverts au maximum de leur course, et flèche maximale de 5mm par élément

		Maillage poutrelles primaires				
		2.10m	1.80m	1.60m	1.20m	1.00m
Maillage secondaire (panneaux ou poutrelles)	1.80m	0.26m	0.26m	0.26m	0.26m	0.26m
	1.60m	0.30m	0.40m	0.40m	0.43m	0.43m
	1.20m	0.31m	0.50m	0.55m	0.78m	0.94m
	1.00m	0.31m	0.60m	0.7m	0.94m	1.00m
Détail des hypothèses de calcul						
Poids de béton			2500 Kg/m ³			
Surcharges sur planchers			75 Kg/m ²			
Poids propre des coffrages			25 Kg/m ²			
Capacité des étais (ELS)			3000 daN			



MAT'ÉQUIP 31

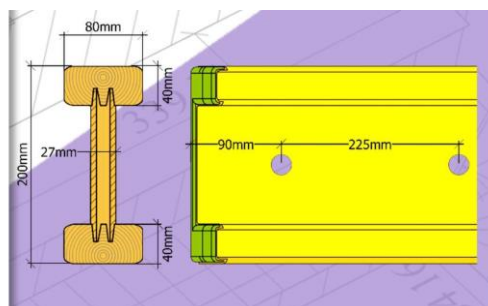
POUTRELLES



**Notice technique
et utilisation**



- Légère et pratique
- Résiste aux chocs
- Grande stabilité dimensionnelle
- Pas de risque de blessure
- Capuchon protégé en cas de températures basse ou élevée
- Stabilisateur UV dans le cache de protection contre les intempéries



Référence	Dimension	Kg	Force d'appui	Moment fléchissant admissible	Tranchant admissible	Rigidité
PFEIPB20150	1,50 m	7,32	2200 daN	500 daN.m	1100 daN	450 kNm ²
PFEIPB20190	1,90 m	9,50				
PFEIPB20245	2,45 m	12,50				
PFEIPB20290	2,90 m	14,50				
PFEIPB20390	3,90 m	19,50				
PFEIPB20490	4,90 m	24,50				

Exemple de cas : Les données : épaisseur de la dalle (18 cm) + écart des poutrelles secondaires (75 cm)
 La question : écart des poutrelles primaires + écart des piliers d'étalement

ABAQUE D'UTILISATION DES POUTRELLES														
Epaisseur de la dalle (cm)	Charge totale KN/m ²	Ecart entre les poutrelles secondaires				Ecart entre les poutrelles primaires (m)								
		0.50	0.63	0.67	0.75	1.00	1.25	1.50	1.75	2.00	2.25	2.50	3.00	3.50
		Calcul de la portée admissible des poutrelles secondaires				Calcul de la portée admissible des poutrelles primaires (m) = écart maximal des piliers d'étalement de la dalle								
10	4,40	3,63	3,37	3,29	3,17	2,88	2,67	2,46	2,28	2,13	2,01	1,91	1,67	1,43
12	4,92	3,43	3,19	3,12	3,00	2,72	2,53	2,33	2,16	2,02	1,90	1,79	1,49	1,28
14	5,44	3,27	3,04	2,97	2,85	2,60	2,41	2,21	2,05	1,92	1,80	1,62	1,35	1,16
16	5,96	3,14	2,92	2,85	2,74	2,49	2,31	2,12	1,90	1,83	1,64	1,48	1,23	1,05
18	6,48	3,03	2,81	2,75	2,65	2,40	2,22	2,03	1,88	1,70	1,51	1,36	1,13	0,97
20	7,00	2,93	2,72	2,66	2,56	2,32	2,14	1,95	1,80	1,57	1,40	1,20	1,05	0,90
22	7,52	2,84	2,64	2,58	2,48	2,26	2,06	1,88	1,67	1,46	1,30	1,17	0,98	0,84
24	8,04	2,76	2,57	2,51	2,42	2,19	2,00	1,82	1,56	1,37	1,22	1,09	0,91	0,78
26	8,56	2,70	2,50	2,45	2,35	2,14	1,93	1,71	1,47	1,29	1,14	1,03	0,86	0,73
28	9,08	2,63	2,44	2,39	2,30	2,09	1,88	1,62	1,38	1,21	1,08	0,97	0,81	0,69
30	9,66	2,57	2,39	2,34	2,25	2,03	1,82	1,52	1,30	1,14	1,01	0,91	0,76	0,65
35	11,22	2,45	2,27	2,23	2,14	1,89	1,57	1,31	1,12	0,98	0,87	0,78	0,65	0,56
40	12,78	2,35	2,18	2,13	2,04	1,72	1,38	1,15	0,98	0,86	0,77	0,69	0,57	0,49
45	14,34	2,26	2,10	2,04		1,53	1,23	1,02	0,88	0,77	0,68	0,61	0,51	0,44
50	15,90	2,18	2,01	1,94		1,38	1,11	0,92	0,79	0,69	0,61	0,55	0,46	0,40

1. Epaisseur de la dalle : 18 cm
2. Ecart entre les poutrelles secondaires transversales : 75 cm
3. Ecart admissible entre les poutrelles primaires selon tableau vert = 2,65 m
4. Choisir dans le tableau jaune le même écart obtenu entre les poutrelles primaires ou celui qui est directement inférieur, soit 2,5 m dans le cas présent
5. Dans tableau jaune, prendre colonne 2,50 et se reporter à la ligne de l'épaisseur de la dalle (18 cm) pour lire à la jonction l'écart admissible entre les piliers d'étalement = 1,36 m
6. Attention : Vérifier les piliers d'étais porteurs et leur capacité portante

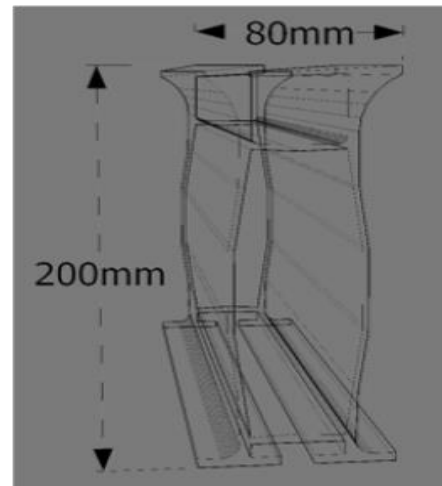
Poutrelle en aluminium renforcée. Très grande résistance.

Paroi verticale rigidifiée pour résister aux chocs latéraux.

Référence	Dimension	Kg	Kg	Poids Total Kg Tasseau bois + Poutrelle	Moment fléchissant admissible	Tranchant admissible	Réaction d'appui maxi
		Alu	Bois				
PAL6532180	1.80 m	11,00	1.13	12.13	2280 daN.m	5100 daN	5100 daN
PAL6532240	2.40 m	14,66	1.51	16.18			
PAL6532360	3.60 m	22,00	2.27	24.26			
PAL6532480	4.80 m	29,33	3.02	32.35			

Caractéristiques

- Matière : 6005A
- Hauteur : 200 mm
- Largeur : 80 mm
- Poids : 6.11 kg/ml
- Norme NFP 93 322
- Moment d'inertie : 1215.8 cm⁴
- Module d'inertie : 121.5 cm³
- N° du PV Essai : BMA-G-0017



Tasseau bois en
sapin du nord
36 x 33 mm
(0,63kg/m



MAT'EQUIP 31

MATADOR



**Notice technique
et utilisation**



Le système de coffrage horizontal MATADOR est principalement utilisé dans le domaine du génie civil, en plateau support de banches et en tables de balcon

Ce système de coffrage permet un travail en toute sécurité ; les garde-corps se fixant quand le plateau est au sol, les risques de chute, lors de la pose de ceux-ci, sont alors évités

Le palonnier sert au coffrage et au décoffrage.

L'ossature des panneaux est de fabrication française de haute qualité : structure en acier galvanisée à chaud - recouverte de contreplaqué de 24 mm d'épaisseur. Cela offre une capacité de charge importante : CMU 5T (2m d'épaisseur de béton coulé en place)

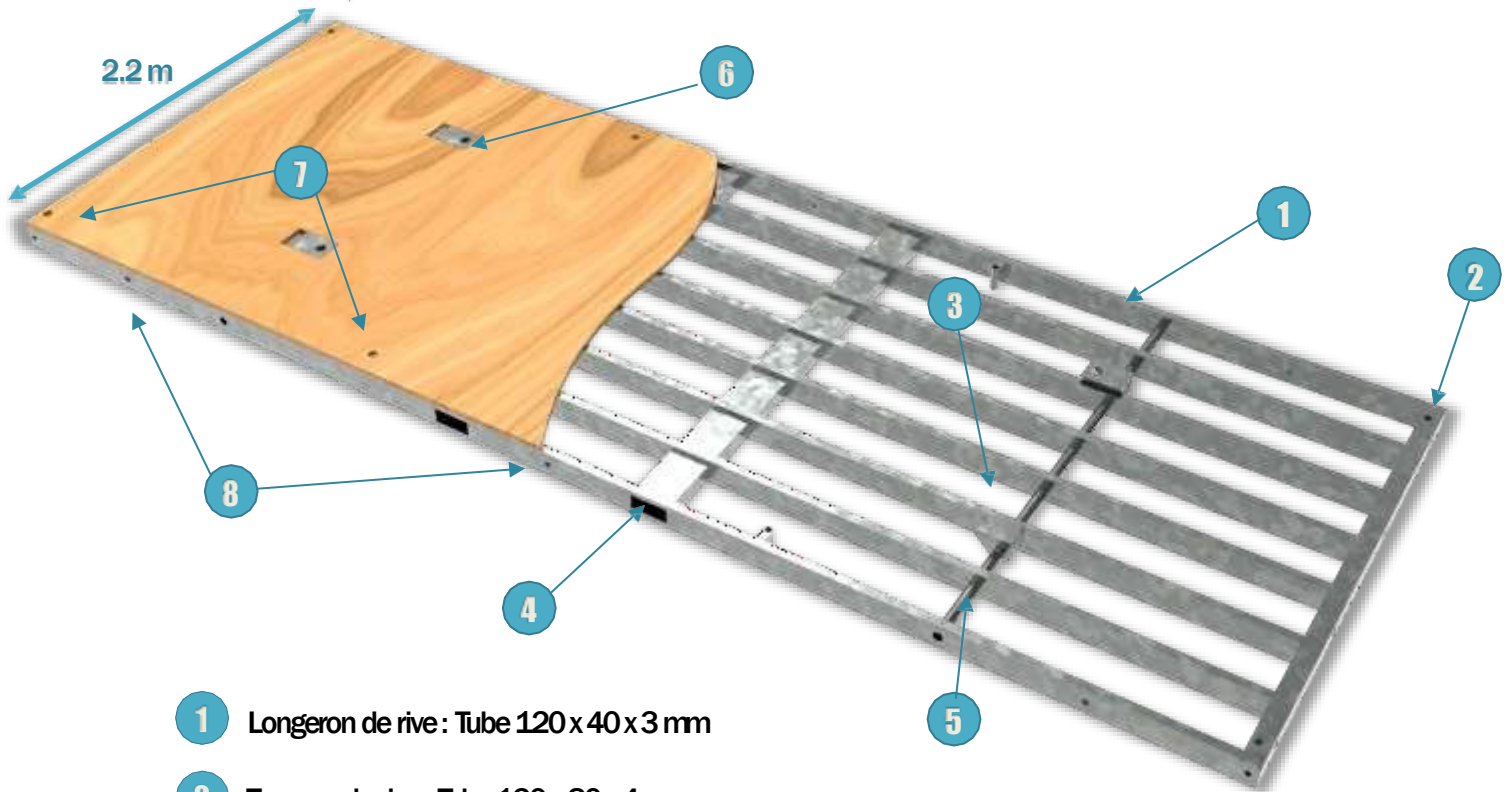
Les panneaux MATADOR existent en 3 dimensions :

Référence	Longueur (cm)	Largeur (cm)	Epaisseur (cm)	Poids (Kg)
MATADOR31	310	220	14.4	450.4
MATADOR41	410	220	14.4	545.7
MATADOR61	610	220	14.4	739.4

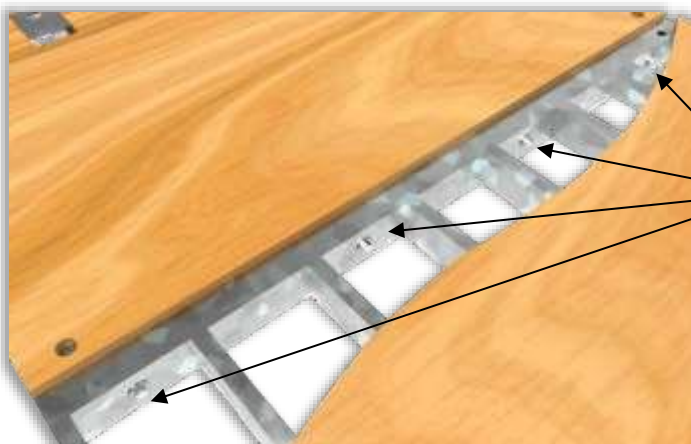


MAT'EQUIP 31

Caractéristiques Matador



- 1 Longeron de rive : Tube 120 x 40 x 3 mm
- 2 Traverse de rive : Tube 120 x 80 x 4 mm
- 3 Traverse intermédiaire : Tube 120 x 40 x 3 mm
- 4 Passage de fourches palonnier : Tube 180 x 80 x 4
- 5 Traverse de manutention : Tube Ø46.3 x 3mm
- 6 Point d'accroche grue
- 7 Attente de garde-corps
- 8 Passage de fixation des boulons



Liaison par boulonnage entre plateaux
Résistance Effort tranchant admissible :
 $vR_d = 6029 \text{ daN}$

Position des 4 boulons M16 8.8

L'ossature du panneau
Galvanisée et fabriquée en acier S235

Contreplaqué du panneau
Epaisseur 24 mm

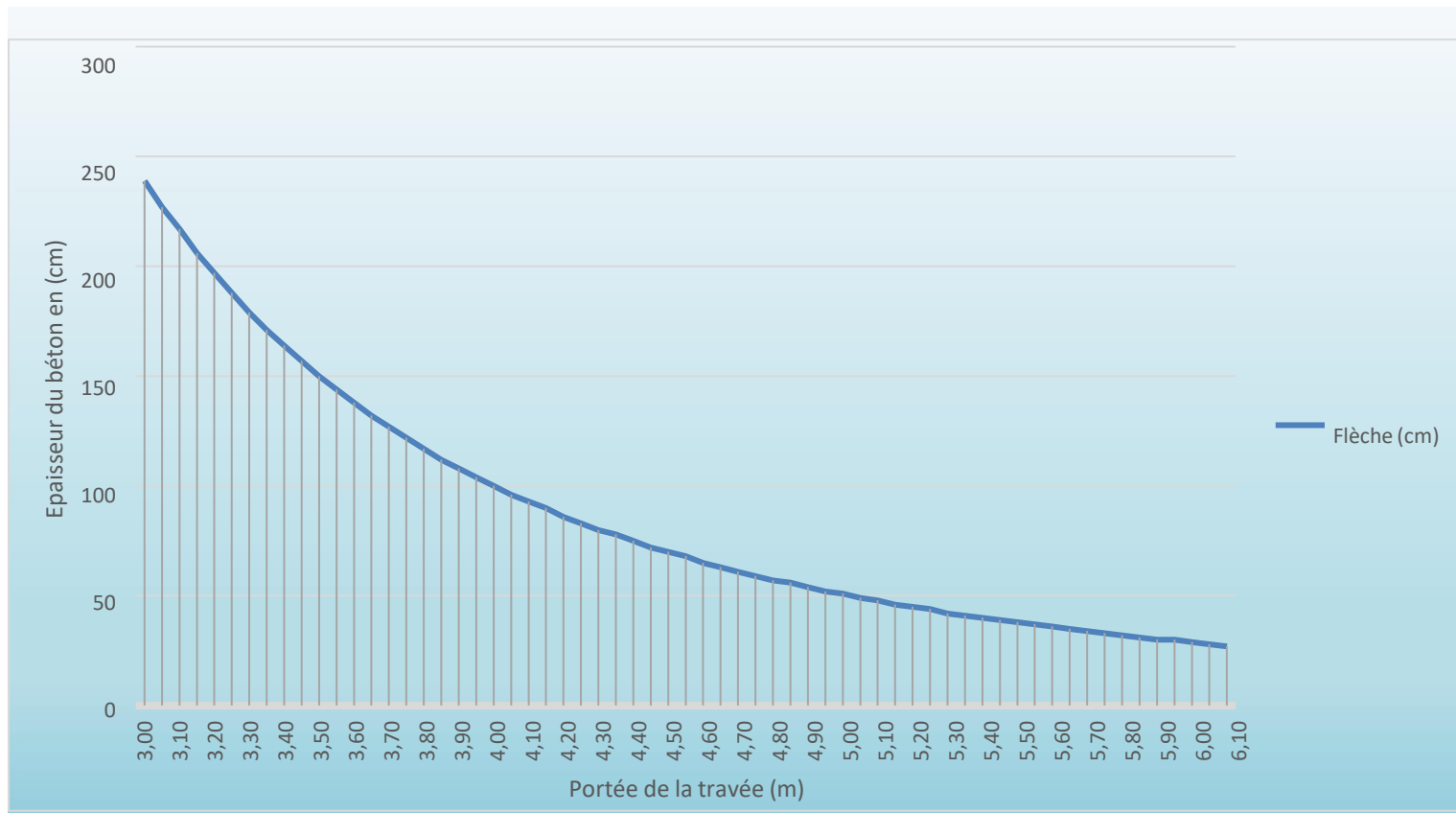
Abaques du fonctionnement en travée

Portée de la travée (m)	3.00	3.05	3.10	3.15	3.20	3.25	3.30	3.35	3.40	3.45	3.50	3.55	3.60	3.65	3.70	3.75	3.80	3.85	3.90	3.95
Epaisseur de béton max (cm)	239	227	217	206	197	188	179	171	164	157	150	144	138	132	127	122	117	112	108	104
Flèche (cm)	0.60	0.61	0.62	0.63	0.64	0.65	0.66	0.67	0.68	0.69	0.70	0.71	0.72	0.73	0.74	0.75	0.76	0.77	0.78	0.79
Portée de la travée (m)	4.00	4.05	4.10	4.15	4.20	4.25	4.30	4.35	4.40	4.45	4.50	4.55	4.60	4.65	4.70	4.75	4.80	4.85	4.90	4.95
Epaisseur de béton max (cm)	100	96	93	90	86	83	80	78	75	72	70	68	65	63	61	59	57	56	54	52
Flèche (cm)	0.80	0.81	0.82	0.83	0.84	0.85	0.86	0.87	0.88	0.89	0.9	0.91	0.92	0.93	0.94	0.95	0.96	0.97	0.98	0.99
Portée de la travée (m)	5.00	5.05	5.10	5.15	5.20	5.25	5.30	5.35	5.40	5.45	5.50	5.55	5.60	5.65	5.70	5.75	5.80	5.85	5.90	5.95
Epaisseur de béton max (cm)	51	49	48	46	45	44	42	41	40	39	38	37	36	35	34	33	32	31	30	30
Flèche (cm)	1.00	1.01	1.02	1.03	1.04	1.05	1.06	1.07	1.08	1.09	1.10	1.11	1.12	1.13	1.14	1.15	1.16	1.17	1.18	1.19
Portée de la travée (m)	6.00	6.05	6.10																	
Epaisseur de béton max (cm)	29	28	27																	
Flèche (cm)	1.20	1.21	1.22																	

Critère : flèche < à L/500

Attention la stabilité du plateau dépend des conditions d'appuis

Les flèches sont vérifiées aux ELS



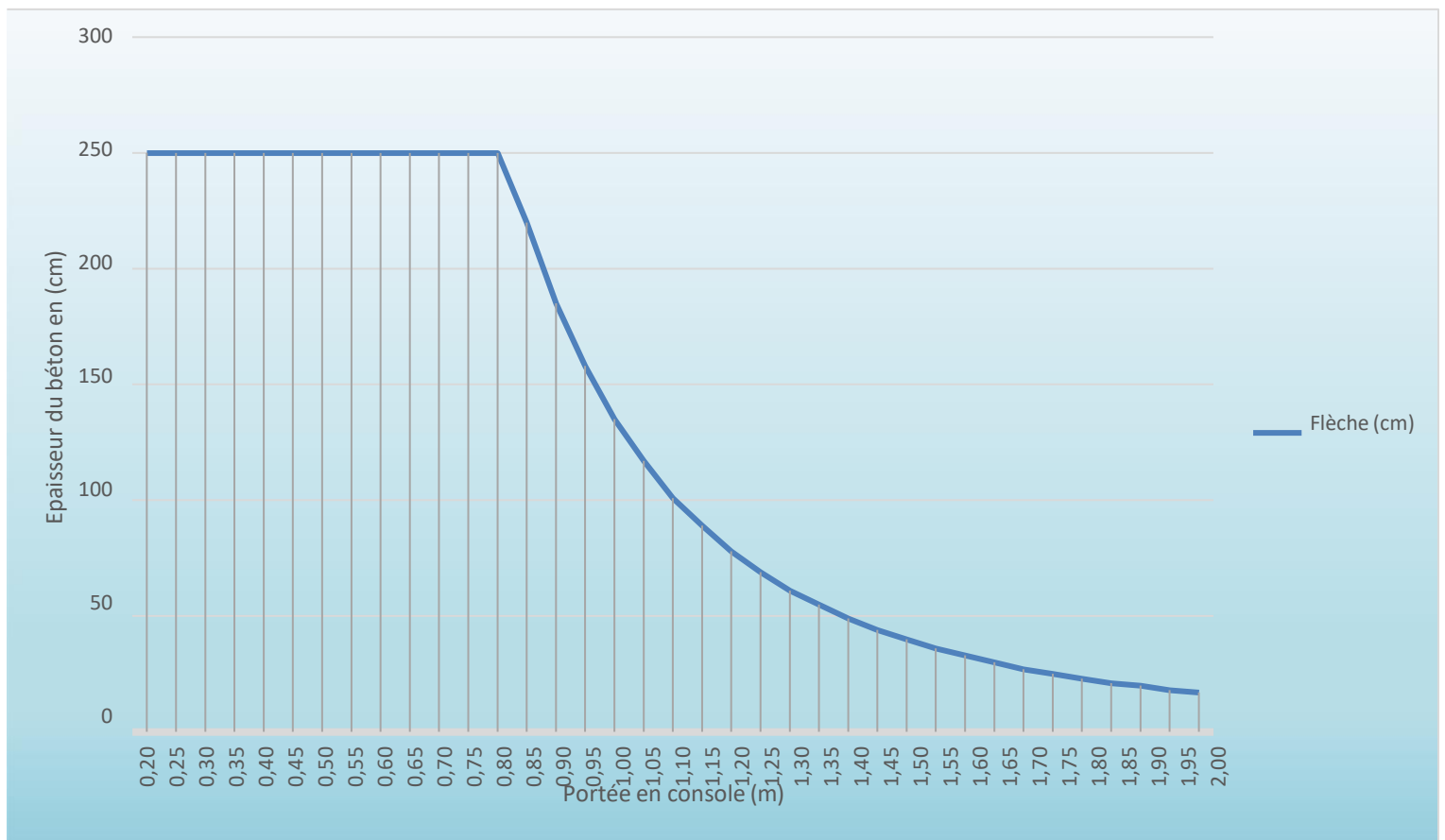
Abaque du fonctionnement en console

Portée de la travée (m)	0.20	0.25	0.30	0.35	0.40	0.45	0.50	0.55	0.60	0.65	0.70	0.75	0.80	0.85	0.90	0.95	1.00	1.05	1.1	
1.15																				
Épaisseur de béton max (cm)	250	250	250	250	250	250	250	250	250	250	250	250	250	220	185	158	135	117	101	89
Flèche (cm)	0.08	0.1	0.12	0.14	0.16	0.18	0.2	0.22	0.24	0.26	0.28	0.3	0.32	0.34	0.36	0.38	0.4	0.42	0.44	0.46
Portée de la travée (m)	1,20	1,25	1,30	1,35	1,40	1,45	1,50	1,55	1,60	1,65	1,70	1,75	1,80	1,85	1,90	1,95	2,00			
Épaisseur de béton max (cm)	78	69	61	55	49	44	40	36	33	30	27	25	23	21	20	18	17			
Flèche (cm)	0,50	0,50	0,52	0,54	0,56	0,58	0,60	0,62	0,64	0,66	0,70	0,70	0,72	0,74	0,76	0,78	0,80			

Critère : flèche < à L/250

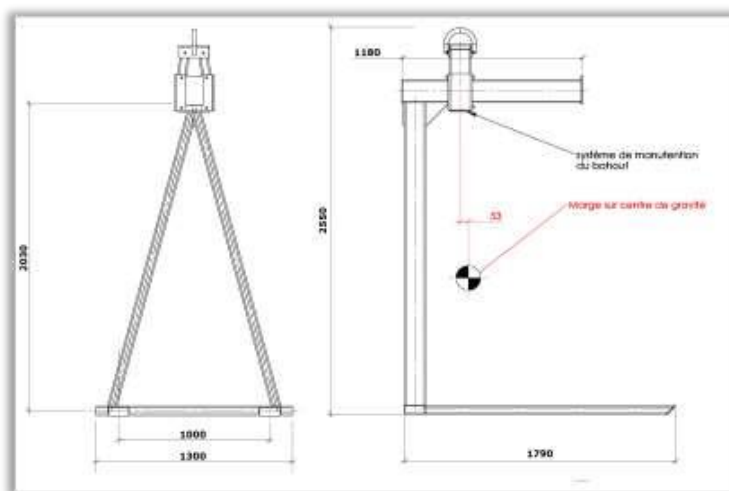
Attention la stabilité du plateau dépend des conditions d'appuis

Les flèches sont vérifiées aux ELS



Le palonnier, qui peut être équilibré, permet une manutention en toute sécurité.
Le palonnier permet aussi le décoffrage avec un seul homme.

Charge maximale d'utilisation : 770 kg



Transport

L'ensemble des plateaux doit être solidement sangle pour éviter tout risque de déversement lors du transport.

Exemple de chargement de plateaux de longueur 4.10 m

Exemple de chargement de plateaux de longueur 6.10 m



MAT'EQUIP 31

Montage et démontage

Les plateaux doivent être mis en place sur sol stable et horizontal



Mise en place des potelets dans leur réservation



Possibilité de mettre un adaptateur dans les réservations diamètre 25mm : Diamètre 49mm ou diamètre 40mm selon vos besoin.

Mise en place des mains courantes et des lisses



Mise en place des plinthes



Pose du premier plateau sur la tour d'étalement à l'aide du palonnier



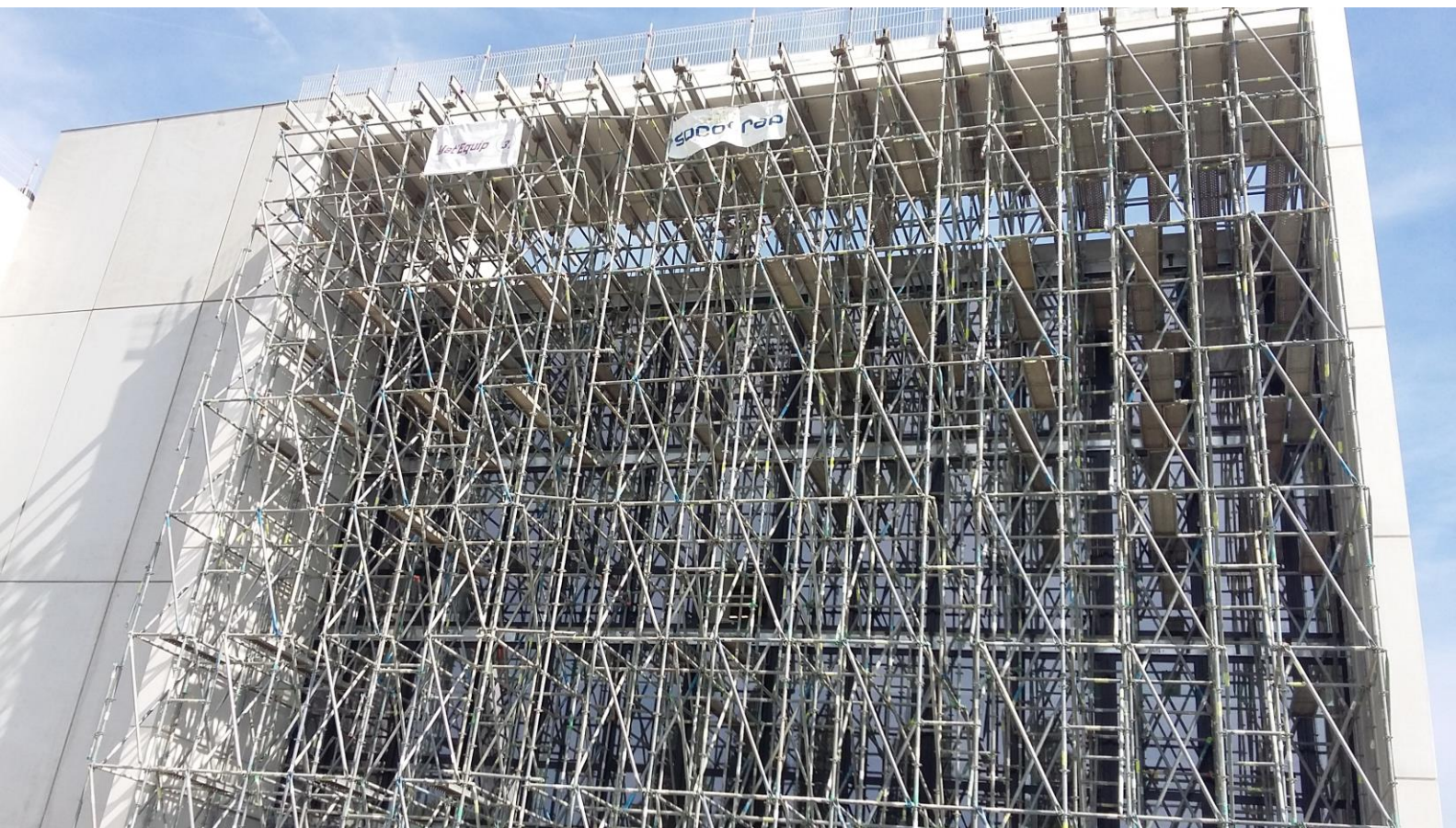
Mise en place du deuxième plateau

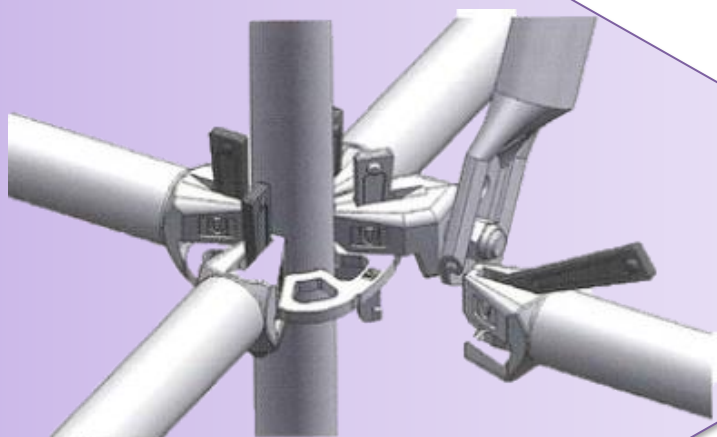


Lors de l'avancement :

- Démontez les garde-corps inutiles
- Les panneaux seront liaisonnés avec des boulons M16 classe 8.8







**Notice technique
et utilisation**



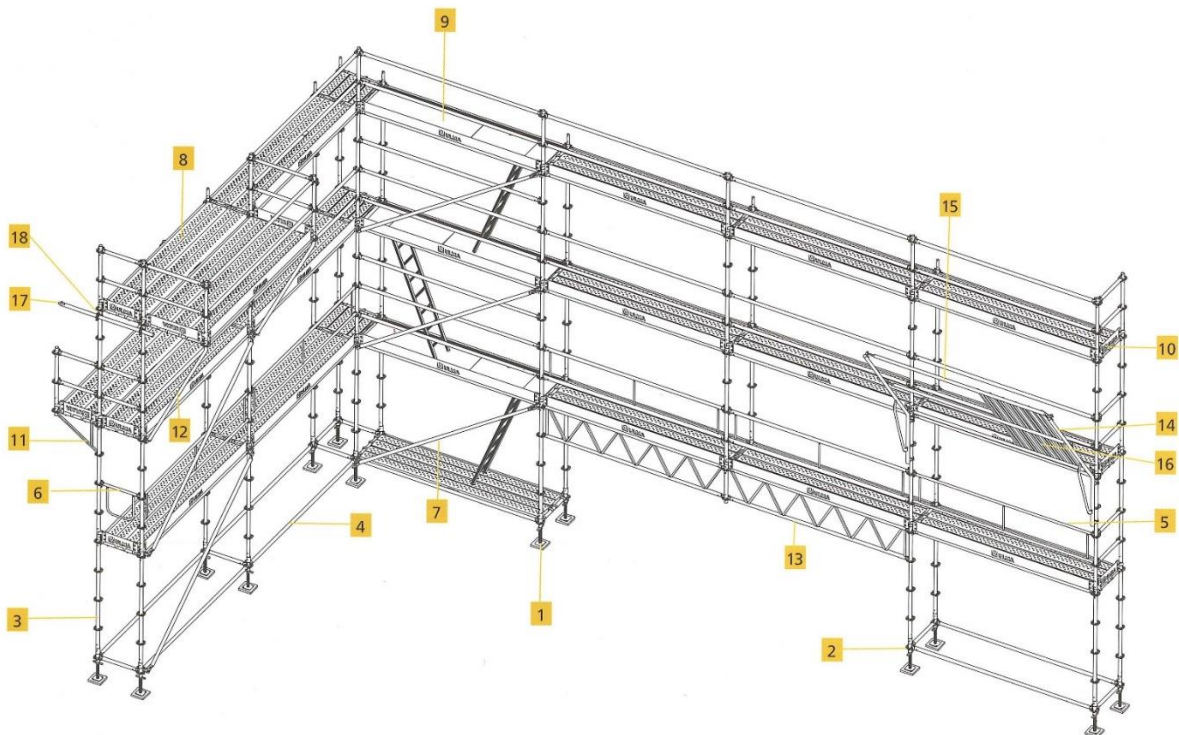
L'échafaudage Brio offre une réponse à n'importe quels défis grâce à son système multidirectionnel composé d'éléments tubulaires verticaux, horizontaux et des diagonales.

Les poteaux sont pourvus d'éléments appelés rosaces qui permettent de se fixer tous les 500mm

Chaque rosace peut accueillir 4 lisses et 4 diagonales, offrant ainsi de nombreuses possibilités d'implantation



■ Éléments de base du système

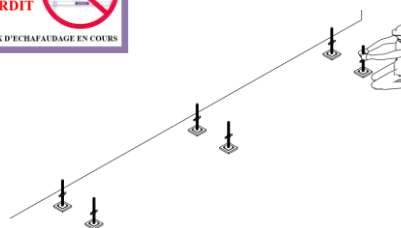


Éléments et accessoires les plus courants du système

- | | | | | | |
|---|-------------------------|----|-------------------|----|----------------------|
| 1 | Socle réglable | 7 | Diagonale | 13 | Passage camions |
| 2 | Embase | 8 | Plancher | 14 | Console pare-gravois |
| 3 | Poteau | 9 | Plancher à trappe | 15 | Lisse pare-gravois |
| 4 | Lisse | 10 | Plinthe | 16 | Tôle |
| 5 | Garde-corps | 11 | Console | 17 | Ancrage |
| 6 | Garde-corps d'extrémité | 12 | Bras de déport | 18 | Collier fixe |

1- Clôturer, fermer ou délimiter avec de la rue balise, des barrières ou des grilles la zone de travail et la zone de passage des piétons
Délimiter la zone de travail et la zone de passage des piétons, afin de minimiser le risque pour le personnel et le public

2- Conformément à la réglementation, Mat'Equip 31 met à disposition un panneau mentionnant « travaux d'échafaudage en cours» qui interdit l'accès à l'échafaudage durant les opérations de montage, démontage et modification d'échafaudage. Ce panneau doit être positionné au droit des accès de l'échafaudage.



3- Positionner les vérins sur le sol aux distances indiquées par les plans de montage. Placer si nécessaire des cales de répartition, en fonction de la résistance du terrain ou de la réglementation locale (suivant les indications du plan de montage).

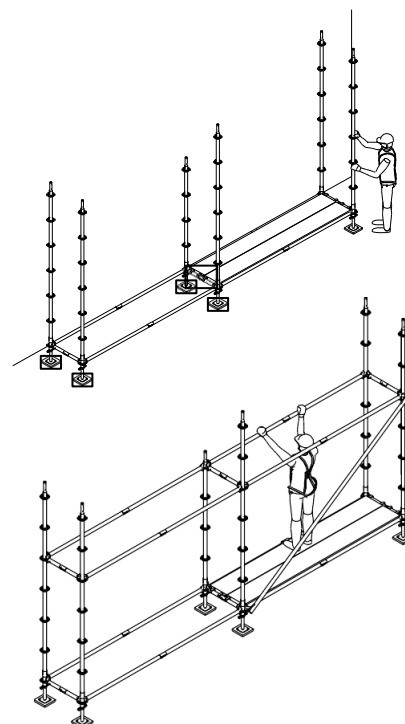
4- Insérer les embases dans les vérins. Placer les lisses en introduisant la clavette dans les orifices de l'embase. Niveler la structure à l'aide, de préférence, d'un niveau à bulle.

5- Placer les planchers du premier niveau (maille située sous les planchers à trappe). Installer les poteaux verticaux de 3 m dans le périmètre extérieur de l'échafaudage.

Positionner des poteaux de 2 m dans les embases restantes.

Lorsqu'un plancher est installé, mettre systématiquement en place une goupille anti-soulèvement.

Ajuster la distance à la façade conformément aux plans et aux normes en vigueur. Une protection intérieure (garde-corps et plinthes) doit être placée si la distance de l'échafaudage à la façade dépasse la norme en vigueur ou si l'étude technique le juge nécessaire.



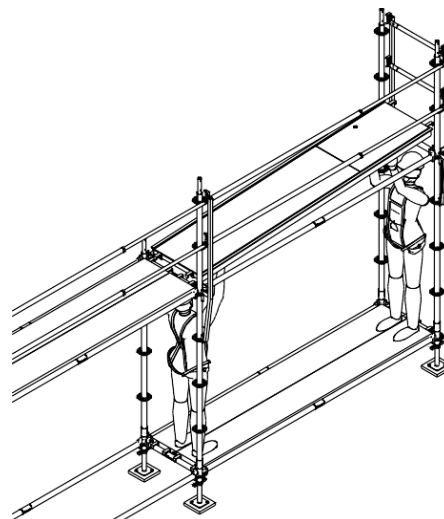
6- Installer un deuxième niveau de lisses 2 m au-dessus du premier. Positionner les diagonales correspondantes conformément au plan. La nomenclature de la diagonale doit répondre aux dimensions du module (largeur par hauteur) à couvrir (exemple : diagonale 3 x 2).

7- Monter d'abord le dispositif de protection collective en insérant les lisses de sécurité dans le poteau de sécurité BRIO.

Introduire le poteau de sécurité dans les rosaces du poteau vertical.

Relier un autre poteau de sécurité BRIO aux lisses suspendues au poteau déjà inséré ainsi que deux autres lisses

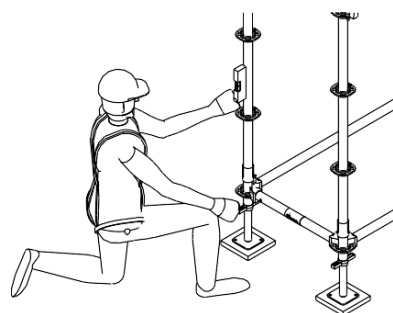
Répéter cette opération sur toute la longueur de l'échafaudage. La manipulation des garde-corps d'extrémité provisoire doit être réalisée par deux opérateurs



8- Placer les planchers et les planchers à trappe depuis le premier niveau.

Maintenir les trappes des planchers fermées lors du processus de montage et à chaque utilisation.

La manipulation du plancher à trappe doit être réalisée par deux opérateurs.



9- Niveler de nouveau la structure verticalement, horizontalement et transversalement

10- Le monteur accède au niveau suivant par le plancher à trappe.

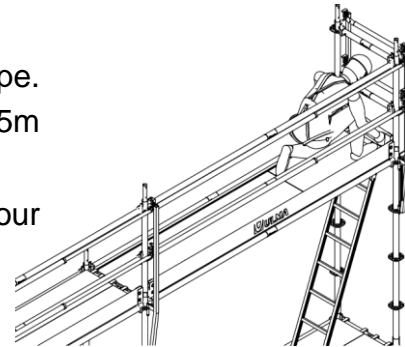
Mettre en place une plinthe au droit de chaque garde-corps

Il est formellement interdit à l'opérateur de se trouver au droit d'une zone de levage de matériel.

11- Mettre en place les poteaux du niveau suivant et positionner les lisses.
Les poteaux verticaux doivent être assemblés à l'aide d'une goupille de sécurité.

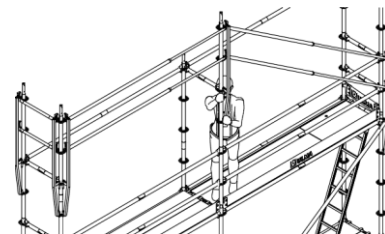
12- Monter les poteaux de sécurité et leurs lisses correspondantes.
La manipulation des garde-corps d'extrémité provisoire doit être réalisée par deux opérateurs.

13- Placer les planchers et les planchers à trappe.
Placer obligatoirement une troisième lisse à 1,5m dans les travées où se situe le plancher à trappe.
Placer un plancher à trappe tous les 20m ou pour chaque face de l'échafaudage.



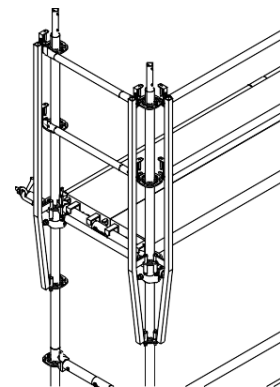
14- Amarrer l'échafaudage à la façade à l'aide des ancrages préconisés par le plan de montage ou par le présent document. L'amarrage ne doit jamais constituer un obstacle dans la zone de travail ou de circulation de l'échafaudage.

15- Le monteur accède au niveau suivant par le plancher à trappe. Mettre en place une plinthe au droit de chaque garde-corps.
Répéter les étapes 11 à 15 afin d'atteindre le niveau souhaité (cf. plan). Amarrer le dernier niveau de l'échafaudage conformément au plan. Laisser les garde-corps de montage provisoire en place ; ils devront être utilisés lors du démontage de l'échafaudage.



16- Une fois le montage terminé la personne en charge de la livraison de l'échafaudage doit positionner le panneau de charge réglementaire et transmettre au client le PV de livraison de l'échafaudage.

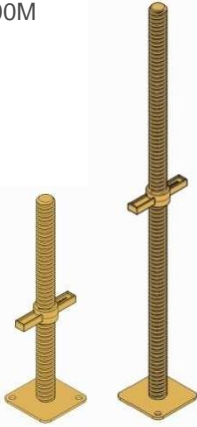
Les informations à positionner sur le panneau de charge sont disponibles dans le cartouche du plan de montage



Pour plus d'information , consultez le guide complet de l'utilisateur Brio

SOCLE REGLABLE

0,50M
1,00M



SOCLE ORIENTABLE



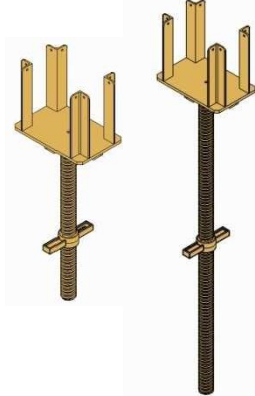
GALET VERIN 38

125 KG



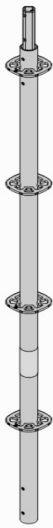
FOURCHE 2 ENTREES 0,5

FOURCHE 2 ENTREES 1



POTEAU

1,00M
2,00M



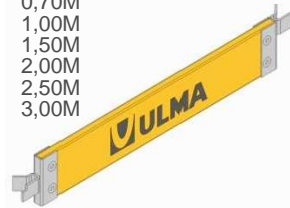
LISSE

0,35M
0,70M
1,02M
1,50M
2,00M
2,50M
3,00M



PLINTHE

0,70M
1,00M
1,50M
2,00M
2,50M
3,00M



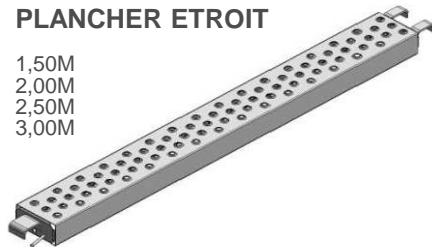
POTEAU SANS GOUJON

0,50M
1,00M
1,50M
2,00M



PLANCHER ETROIT

1,50M
2,00M
2,50M
3,00M

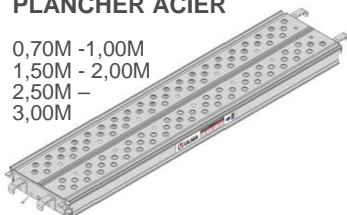


EMBASE



PLANCHER ACIER

0,70M - 1,00M
1,50M - 2,00M
2,50M -
3,00M



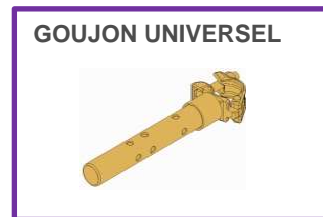
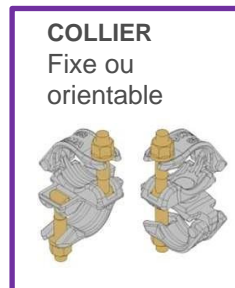
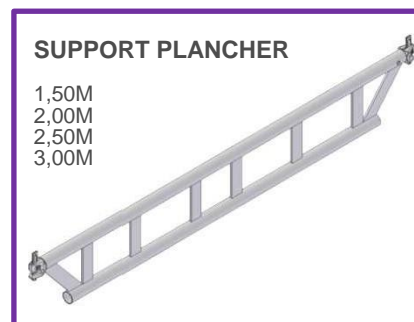
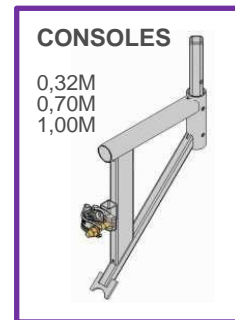
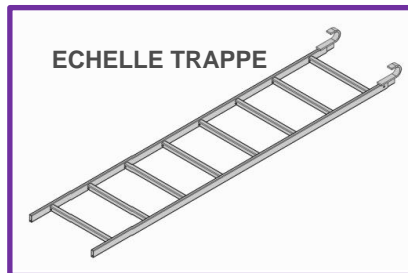
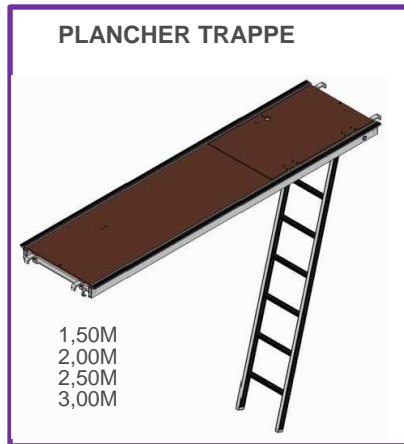
DIAGONALE

0,70*2,00M
1,00*2,00M
1,50*2,00M
2,00*2,00M
2,50*2,00M
3,00*2,00M

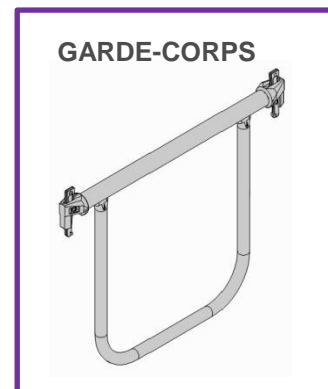
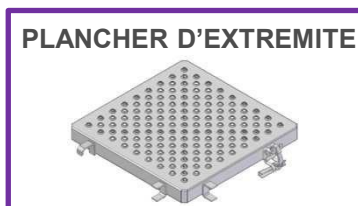
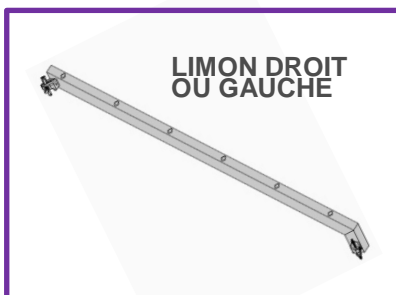
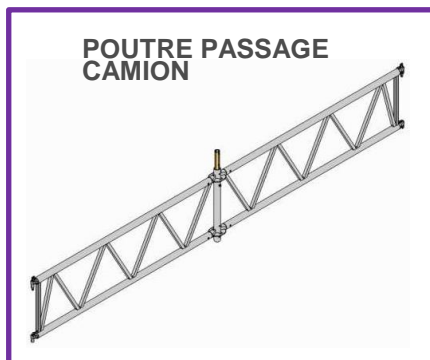


FIXATION DE SOCLE



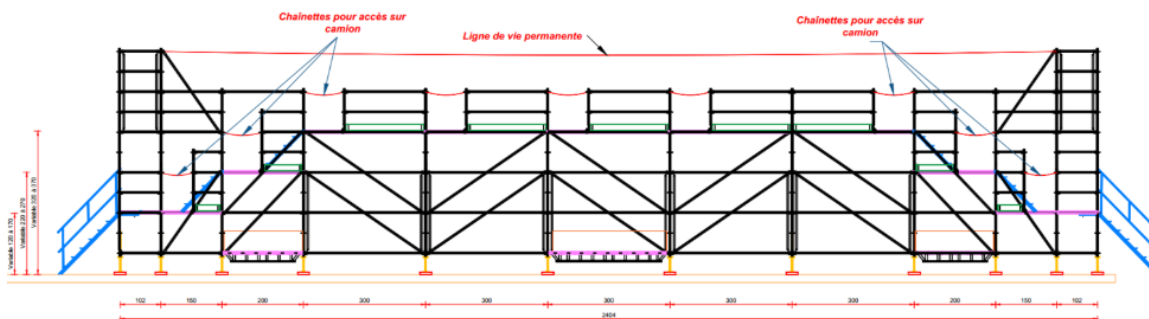


Autres références :
Nous consulter



Quai de déchargement

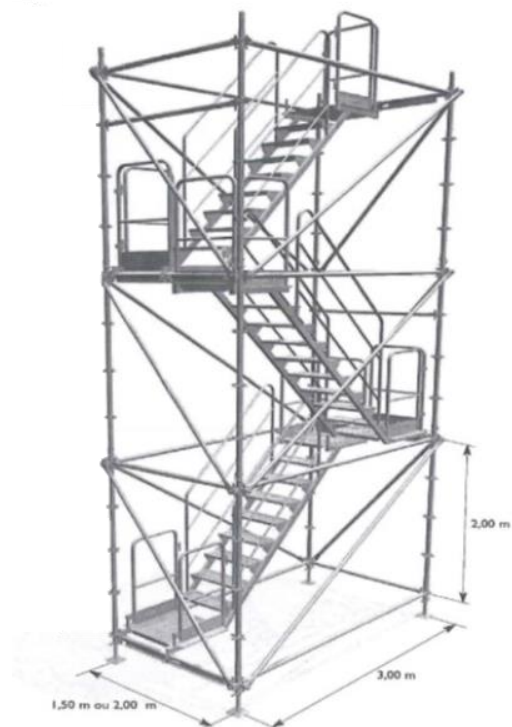
Mis en place par notre bureau d'étude le quai de déchargement simple ou double accès permet le déchargement des camions en assurant la sécurité des personnes. Basé sur le principe BRIO, il est entièrement démontable, limitant ainsi l'encombrement lors de la livraison.



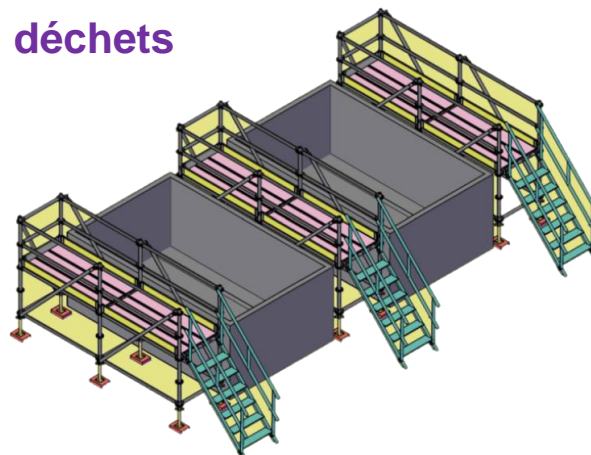
Tour escalier

Fixe ou roulante

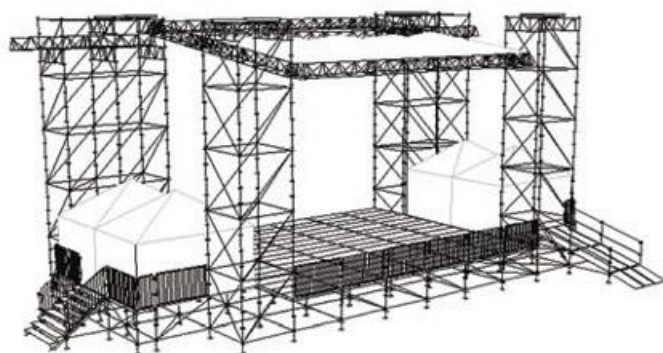
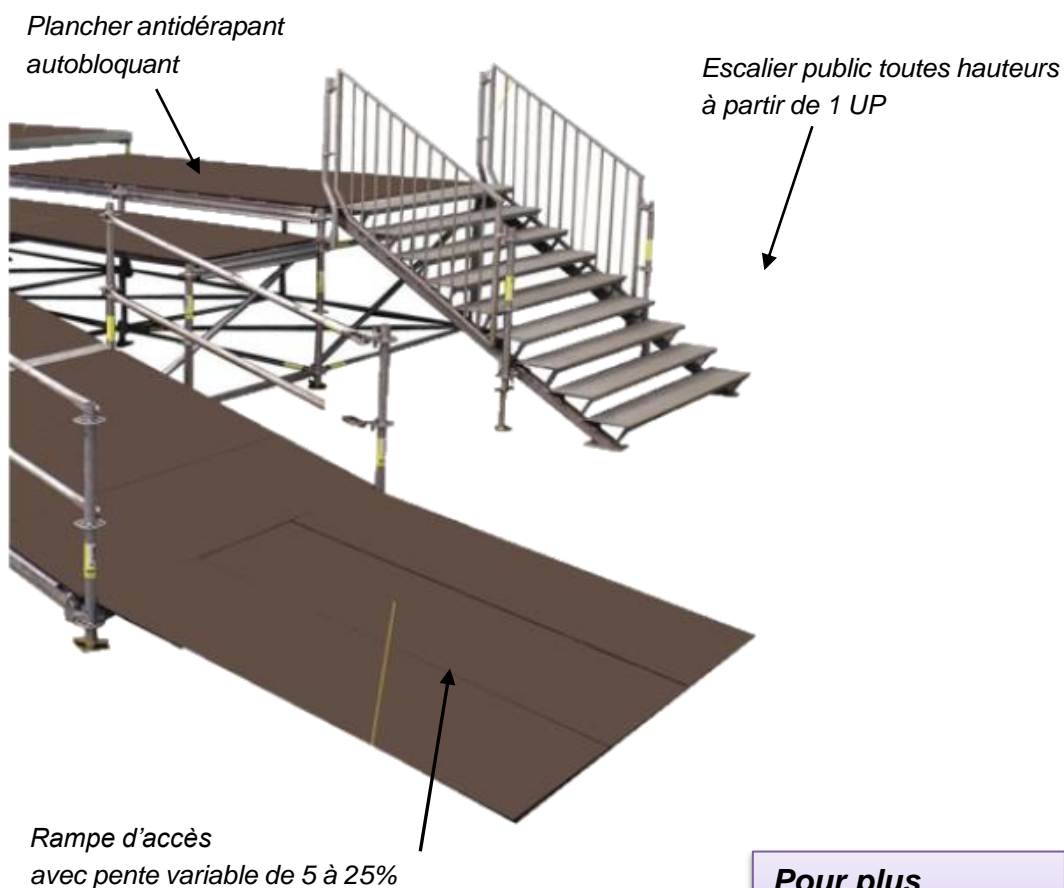
Information et étude sur demande



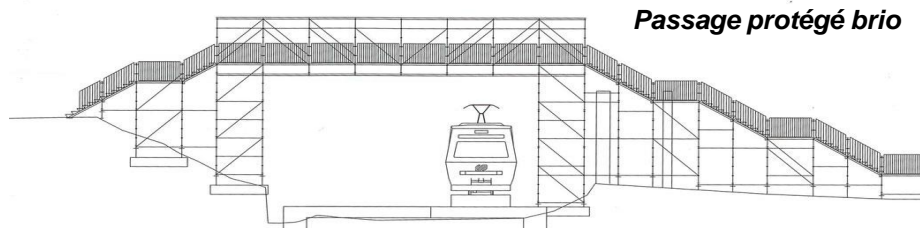
Quai d'accès bennes à déchets



Le principe Brio multidirectionnel peut également être utilisé pour la construction de plateforme, passerelle, escaliers, rampe d'accès ou passage public...



Scène brio



Passage protégé brio

Mat'Equip 31 propose 2 types d'échafaudages légers roulants pour travaux intérieurs et extérieurs



La gamme Ultralu TopLight 240 en aluminium
Longueur 2,54m et de largeur 0,75m
Plancher baquet en aluminium avec plinthes et poignées

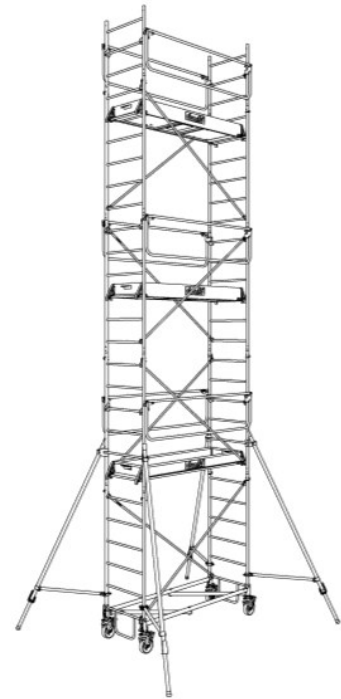


S'adapte dans les escaliers

Produit est 100% réparable



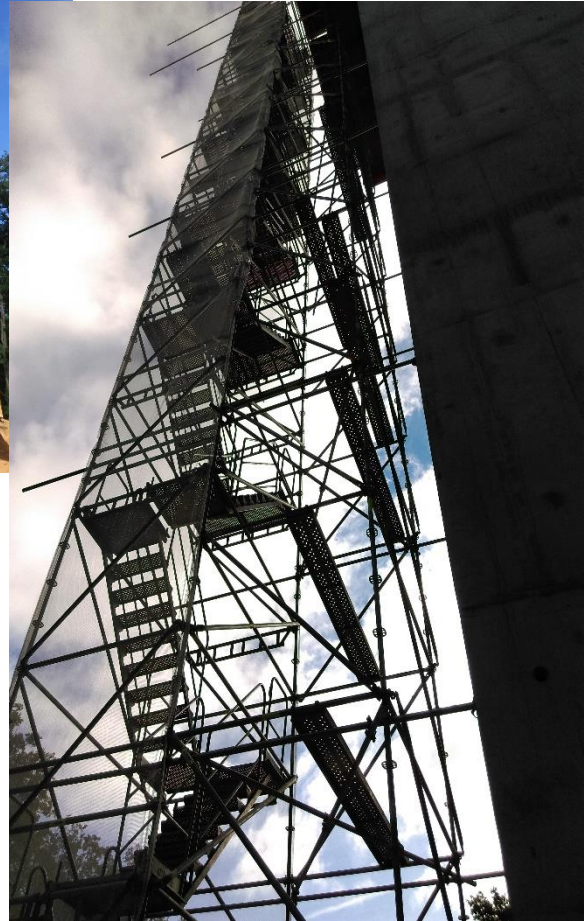
A la location et à la vente



Escalutop

La gamme Duarib Rollstar en acier galvaniser
Longueur 2,54m et de largeur 0,75m
Plancher Alto alu/bois avec une charge admissible de 290kg
Hauteur modulable de 2,6m à 11,60

Pour plus de références, nous consulter







**Notice technique
et utilisation**



L'Escalib Mills est un escalier en colimaçon métallique à sortie latérale. La marche triangulaire sert alors de palier. Il suffit d'orienter l'Escalib par rotation de 1/4 de tour pour que l'une des marches soit au même niveau que la dalle à desservir. Il est constitué d'une embase, de 1 à 8 modules empilables facilement à la grue et d'un garde-corps de tête fermant le passage (hauteur maxi. 20m10). Le montage en protection collective (sans harnais) est simple et rapide : 4 vis par module.

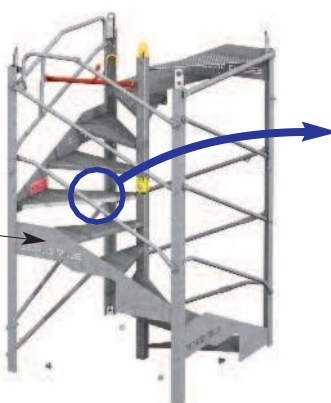
Chaque module est équipé de garde-corps escamotables qui s'articulent autour d'une extrémité indéfectible. L'Escalib est déplaçable à la grue. Son faible encombrement au sol facilite son installation même sur les chantiers exigus. Les modules en version boulonnée ont été conçus spécialement pour faciliter le transport.



Le Module :

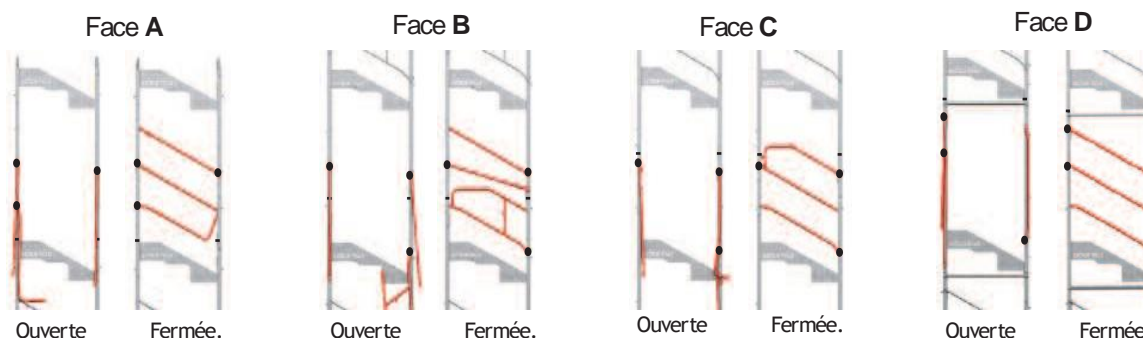
Toutes les faces du module sont sécurisées par des garde-corps.

Les marches triangulaires dans les angles (0,51 x 1,00 m) servent de paliers pour le repos et le croisement des utilisateurs.



Un autocollant d'information est collé sur les modules et les embases pour définir l'orientation de l'Escalib Mills suivant la hauteur à desservir et rappeler les consignes de montage, de levage, d'amarrage et de transport.

Configurations des sorties au niveau de la dalle à desservir :



L'Escalib Mills est composé de 3 éléments monoblocs différents.

Désignation	Poids
Module boulonné	380
Garde-corps de fermeture	15
Embase	184

Les poids sont en kg.

Jusqu'à 8 modules superposés :

Module	1	2	3	4	5	6	7	8
Hauteur maxi. desservie	2,5	5,0	7,5	10,0	12,6	15,1	17,6	20,1

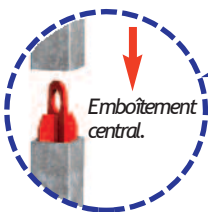
Les hauteurs sont en m.

 Hauteur maxi. desservie ≈ nombre de modules x 2,50 m.

Levage de l'escalier complet :



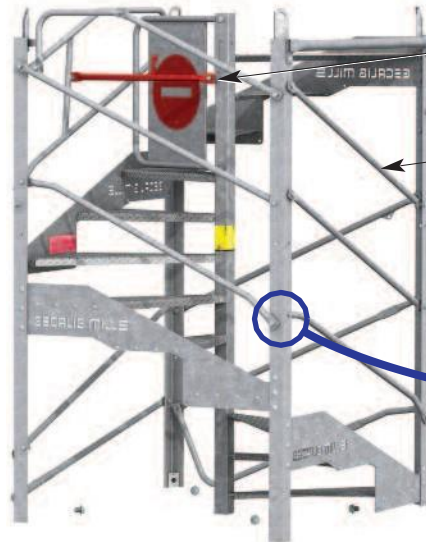
Levage d'un module seul uniquement :



Hauteur des marches 21 cm

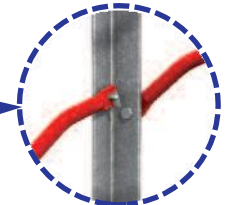


MODULE "DETÊTE"
(= module + garde-corps de fermeture).



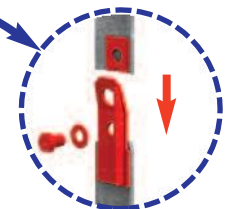
Lisse de montage escamotable.

Lisse garde-corps escamotable par basculement pour permettre la sortie au niveau souhaité.



Une extrémité indémontable, l'autre extrémité étant assemblée à l'aide d'un verrou à ressort.

MODULE

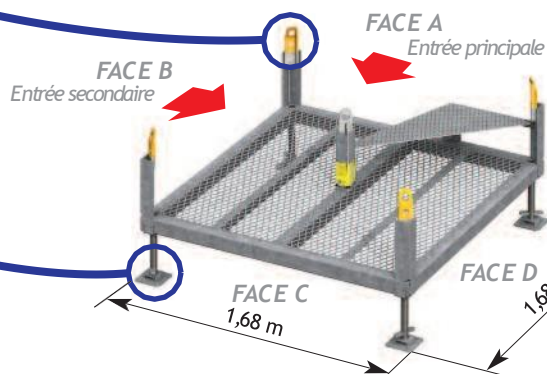


Assemblage des montants latéraux avec vis M24 et clé de 36.



Assemblage par vis HM24x35-8 + rondelle.

EMBASE



Lisse de montage en position fermée :

Par gravité, la lisse de montage est en position horizontale. Elle sécurise ainsi l'élingage et la pose et la dépose d'un module et du garde-corps de fermeture.



Elingage



Pose ou dépose d'un module



Pose ou dépose du garde-corps de fermeture.

Lisse de montage en position ouverte :

Pour permettre le passage, la lisse de montage se verrouille verticalement vers le haut :

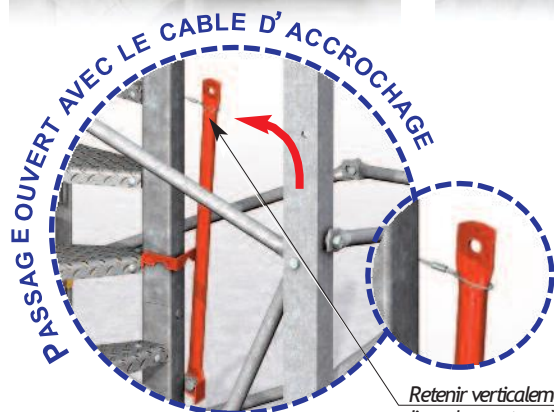
Elle est accrochée par un câble fixé au module supérieur



Elle est accrochée sur le garde-corps de fermeture lorsque la sortie est réalisée au dernier niveau.



Sortie en tête face B :
Prolonger le garde-corps de la dalle jusqu'au garde-corps de fermeture de l'Escalib Mills.



Retenir verticalement la lisse de montage à l'aide du câble d'accrochage.

ATTENTION :
La lisse de montage ne peut se substituer au garde-corps de fermeture.

ATTENTION :
Lors du transport du module de tête, replacer la lisse de montage horizontalement pour ne pas dépasser le gabarit routier.

Exemple d'un Escalib Mills à 3 modules.



>1 - orientation de l'embase suivant la hauteur de dalle à desservir (les faces sont repérées sur l'autocollant).
Installation à 8 cm du mur pour faciliter le basculement des garde-corps au niveau de la sortie.
Mise à niveau de l'embase.

EXIGENCES :

- > Installer les amarrages au fur et à mesure du montage.
- > Effectuer le démontage dans l'ordre inverse du montage.



ATTENTION :

S'assurer que le sol destiné à recevoir l'Escalib Mills est capable de supporter les charges.



ATTENTION :

les règles générales de manutention et de stabilité doivent être respectées.

Boulonnerie :

- Module et embase : vis H-M24x35-8-8 + rondelle.
- Garde-corps de fermeture : boulon H-M16x100

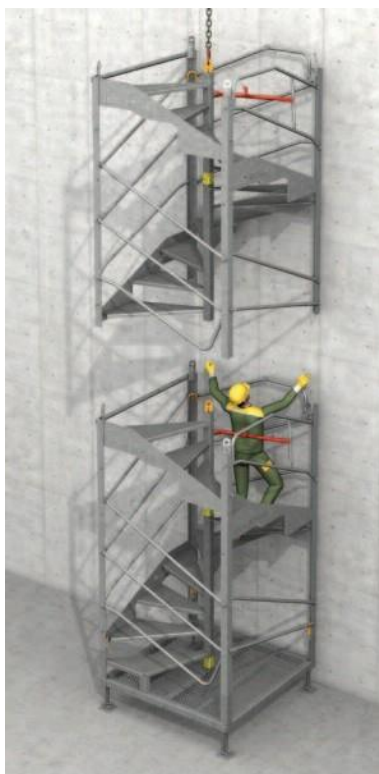
MODULES INTERMÉDIAIRES



>2 - Accès dans le module pour accrocher l'élingue sur l'anneau central, garde-corps en position fermée et lisse de montage en position horizontale.



>3 - Pose du module sur l'embase. Assemblage des 4 montants avec vis M24. Décrochage de l'élingue.



>4 - Mise en place d'un nouveau module.



>5 - Rotation de la lisse de montage en position verticale retenu par le câble d'accrochage.

Assemblage des montants avec vis M24.

Décrochage des élingues.

Répétition des étapes 2, 4 et 5 si nécessaire, en amarrant l'Escalib Mills au fur et à mesure du montage.



MODULE DE TÊTE



>6 - Mise en place et boulonnage du garde-corps de fermeture : la lisse de montage est en position horizontale.



>7 - Avec les élingues accrochées aux 2 anneaux de levage, pose du module de tête. Assemblage des 4 montants avec vis M24.



>8 - S'assurer que les amarrages sont installés avant le décrochage des élingues. Basculement des garde-corps pour permettre la sortie au niveau souhaité.



>9 - Au niveau des entrées, positionnement des lisses en privilégiant l'entrée principale face A (les faces sont repérées sur l'autocollant).



Idéalement, la dernière marche utilisée est placée 21 cm sous la dalle à desservir.



ATTENTION :

la lisse de montage ne peut se substituer au garde-corps de fermeture.

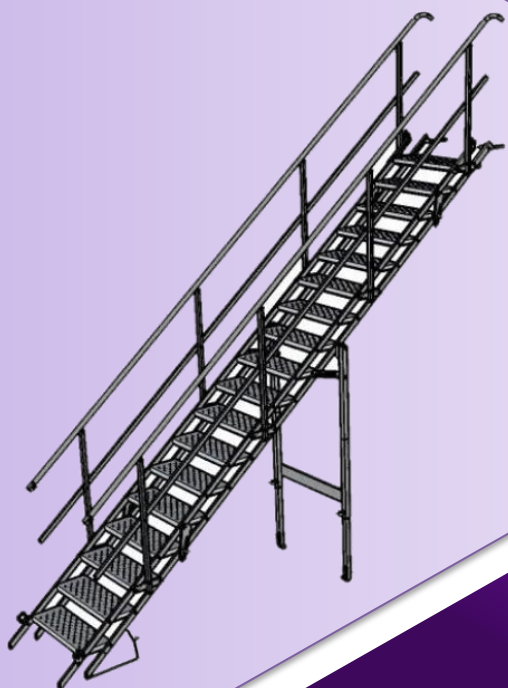
L'Escalib Mills
facilite les accès
et sécurise vos
chantiers...



MAT'EQUIP 31

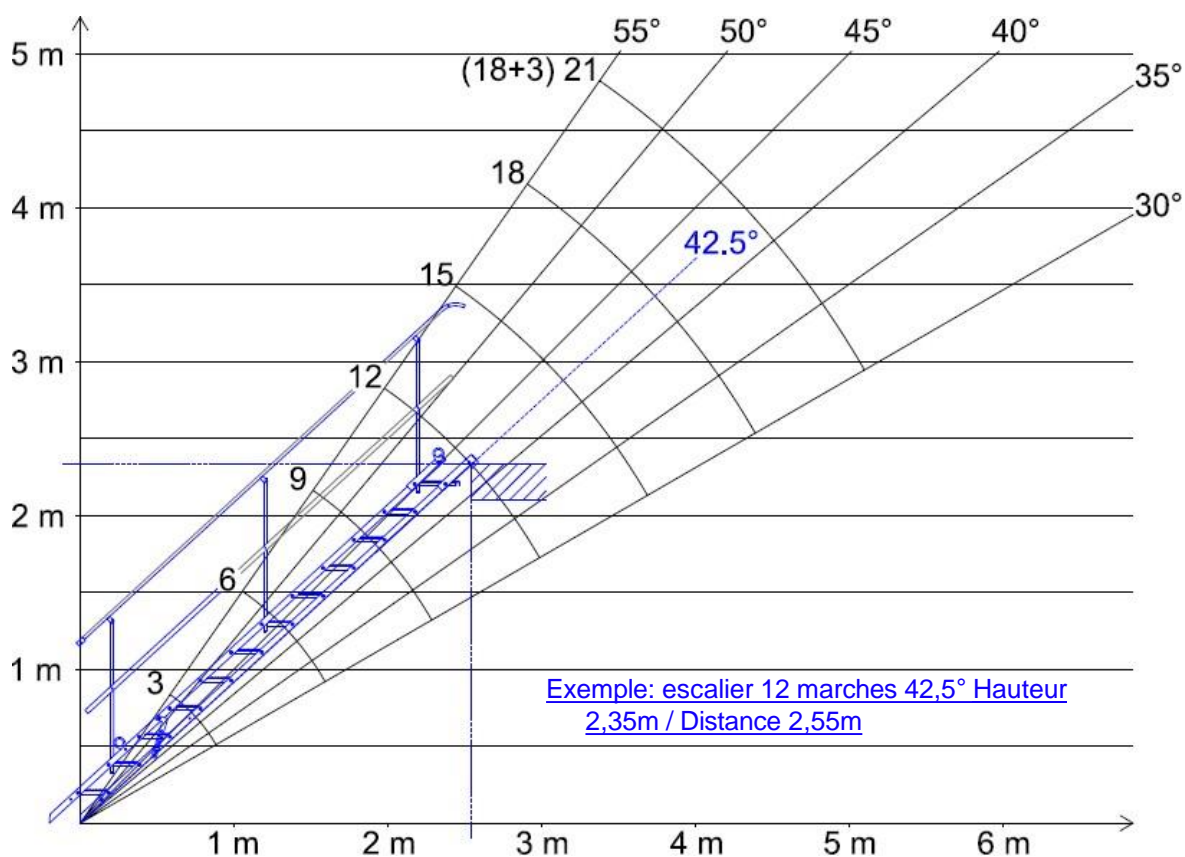
ESCALIERS DE TALUS

NK
Sécurité Garantie



**Notice technique
et utilisation**



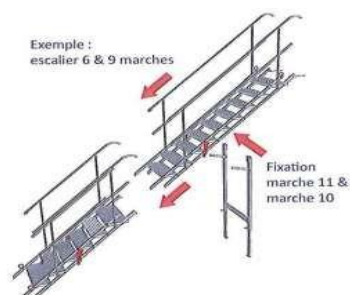


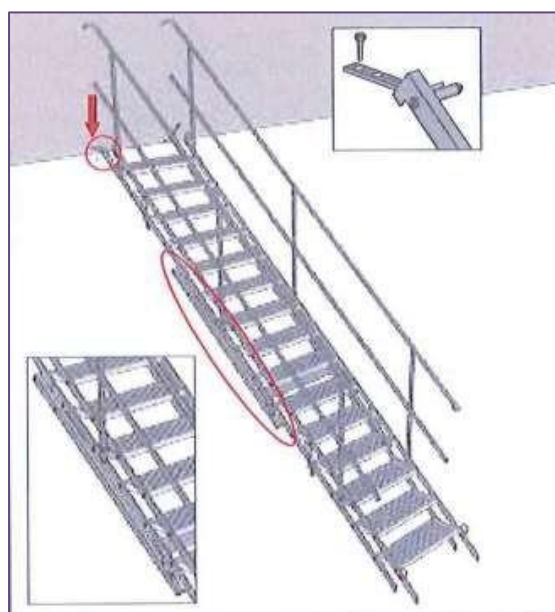
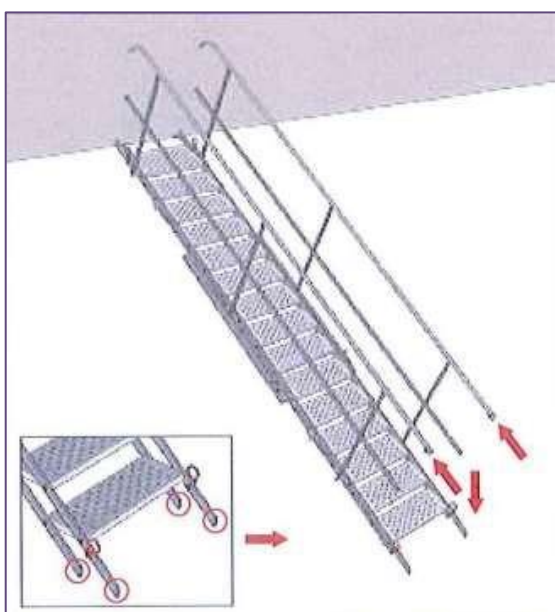
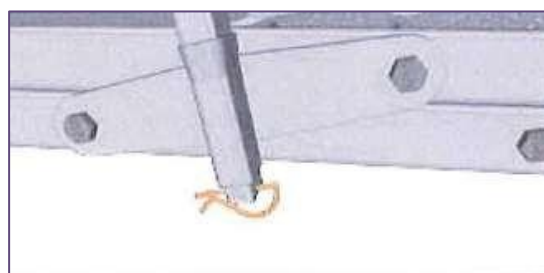
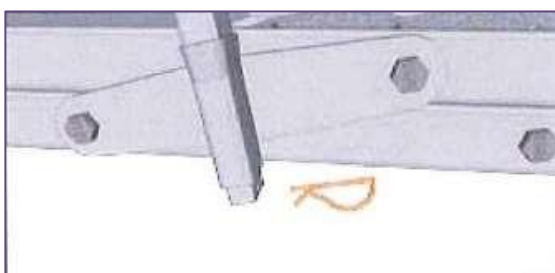
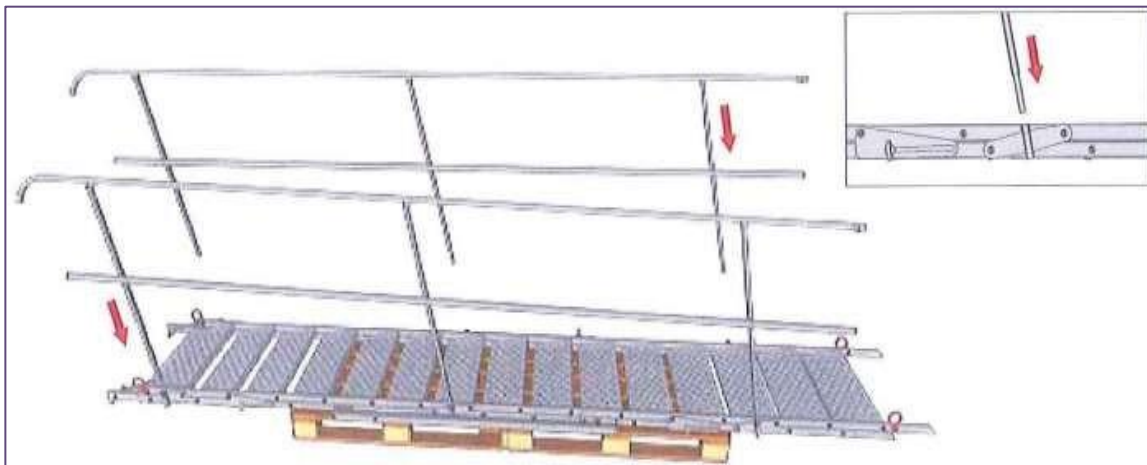
Connexion de deux escaliers (indépendant)	3 marches	6 marches	9 marches	12 marches	15 marches	18 marches
3 marches	✓	✓	✓	○	✓	✓
6 marches	✓	✓	○	○	✓	✗
9 marches	✓	○	○	○	✗	✗
12 marches	○	○	○	✗	✗	✗
15 marches	✓	✓	✗	✗	✗	✗
18 marches	✓	✗	✗	✗	✗	✗

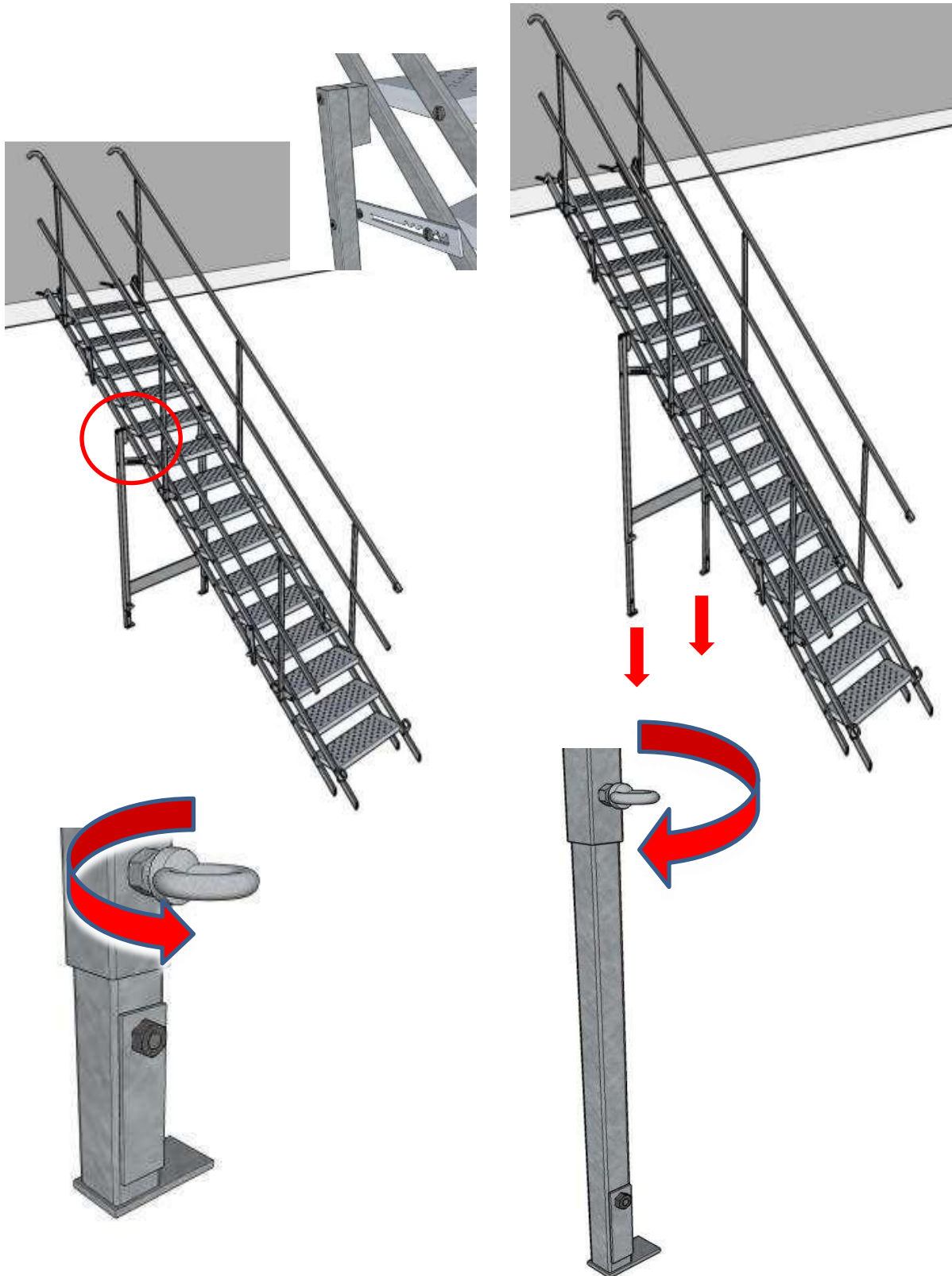
✓ = oui

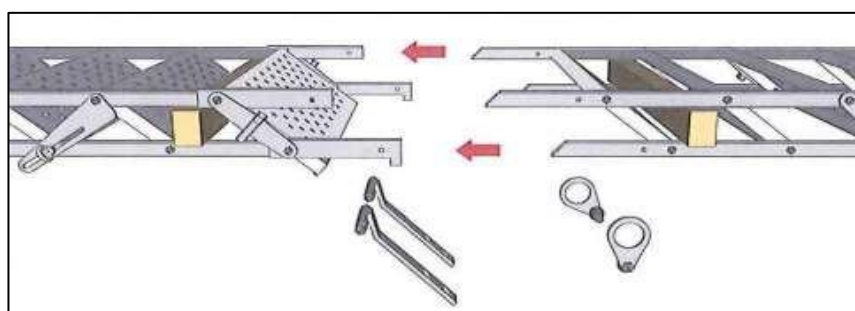
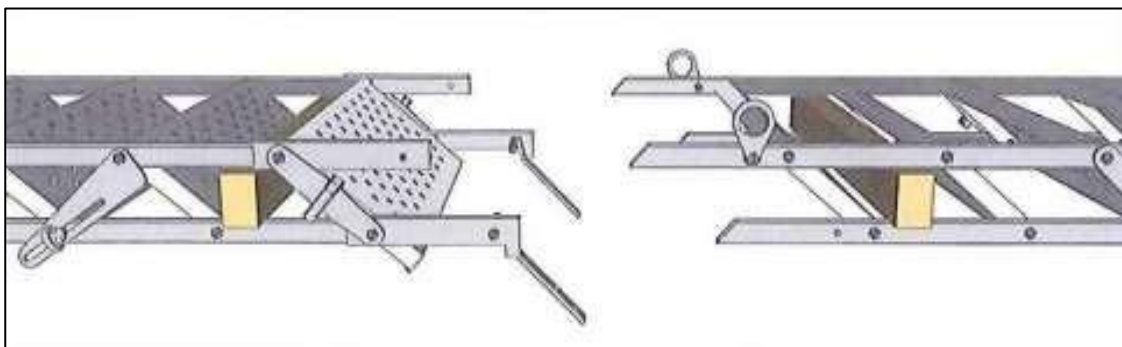
✗ = non

○ = support à monter



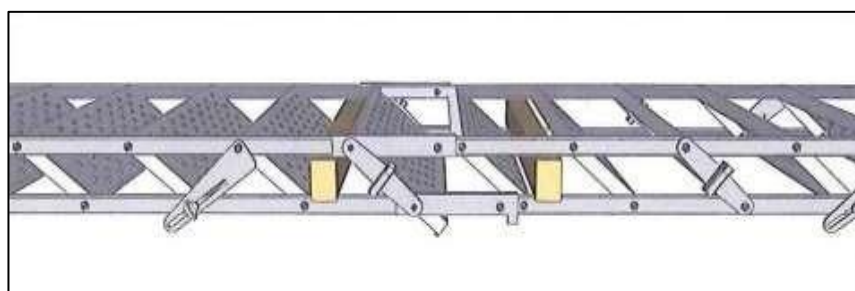






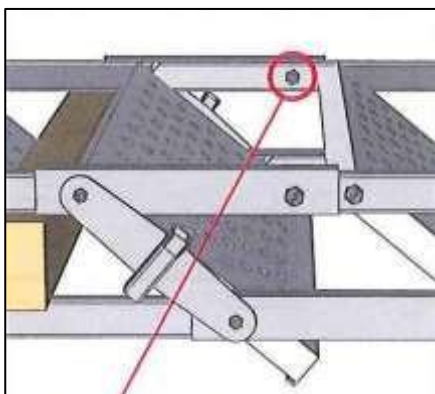
**Max. 2 escaliers
(Indépendant)**

**Max. 21 marches
(Indépendant)**

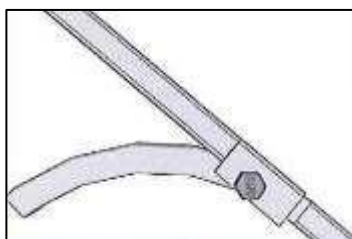
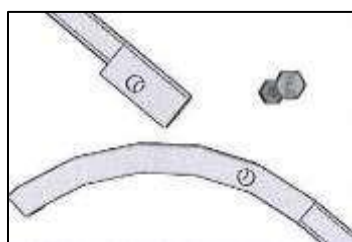


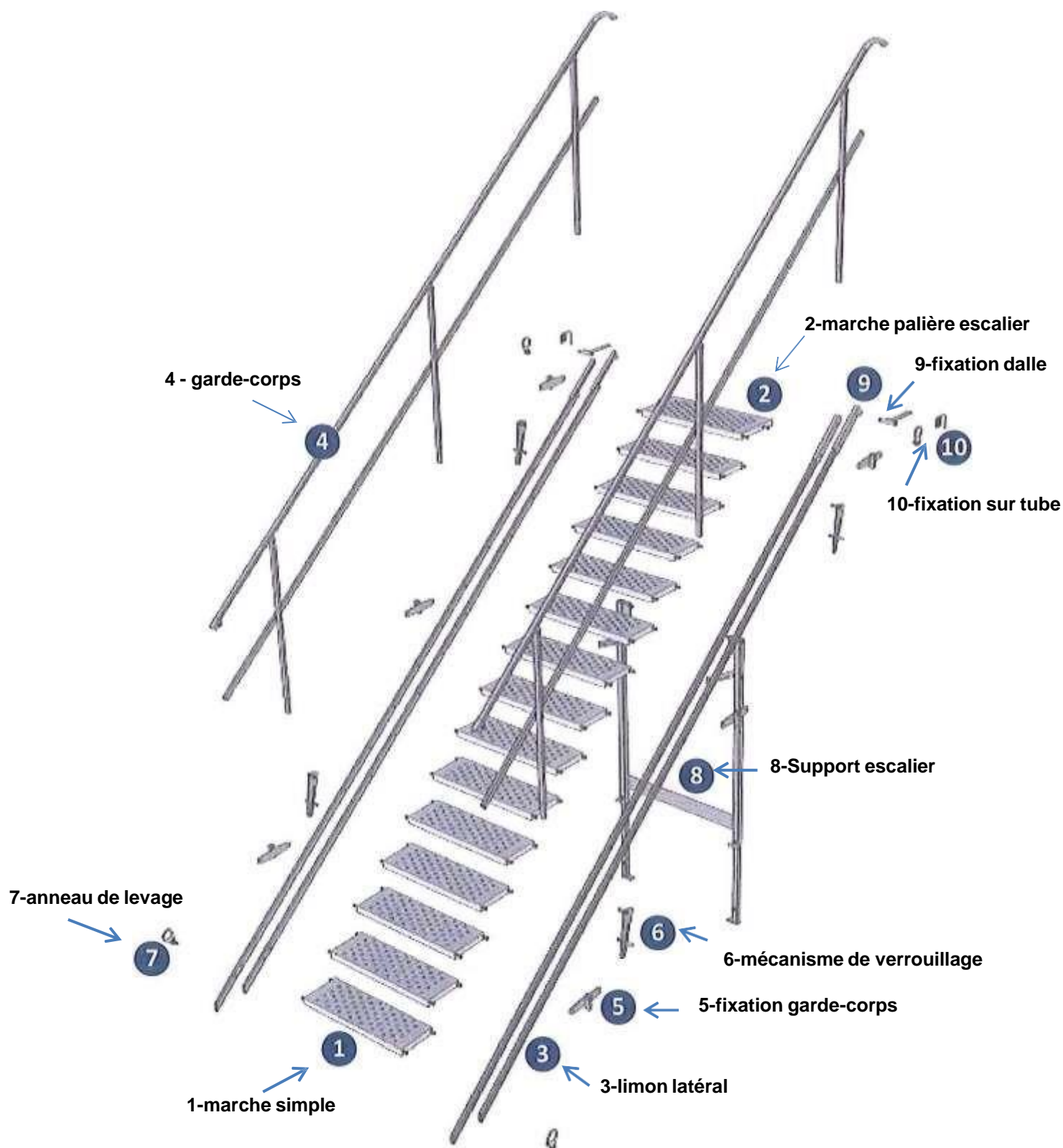
**15-21 marches avec
support escalier
(Indépendant)**

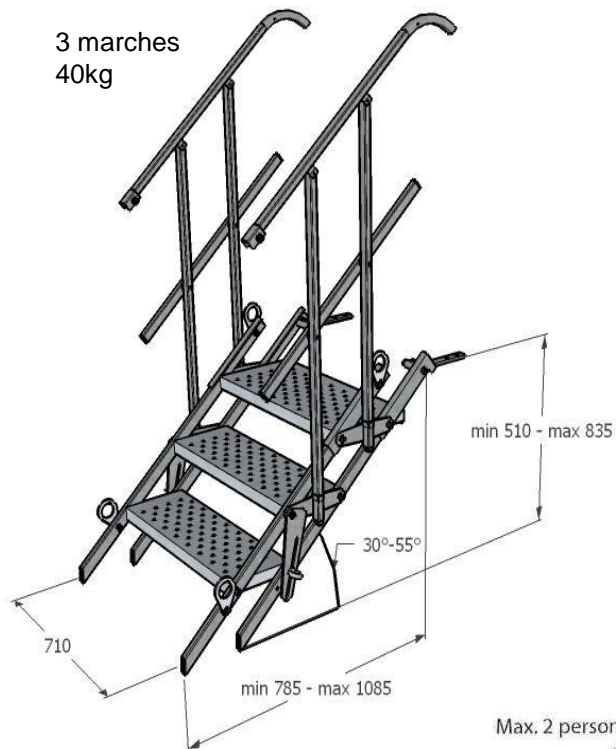
**> 21 marches avec
surface importante**



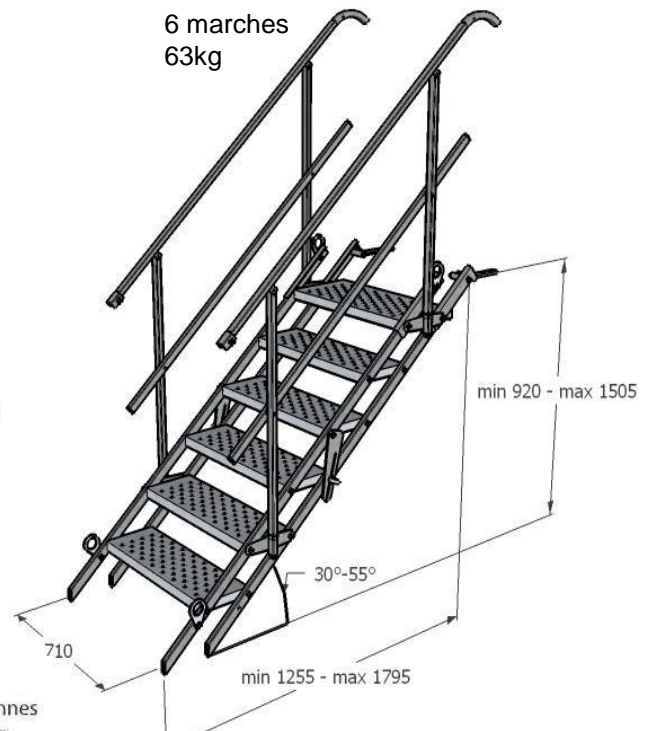
4 fixations avec boulons





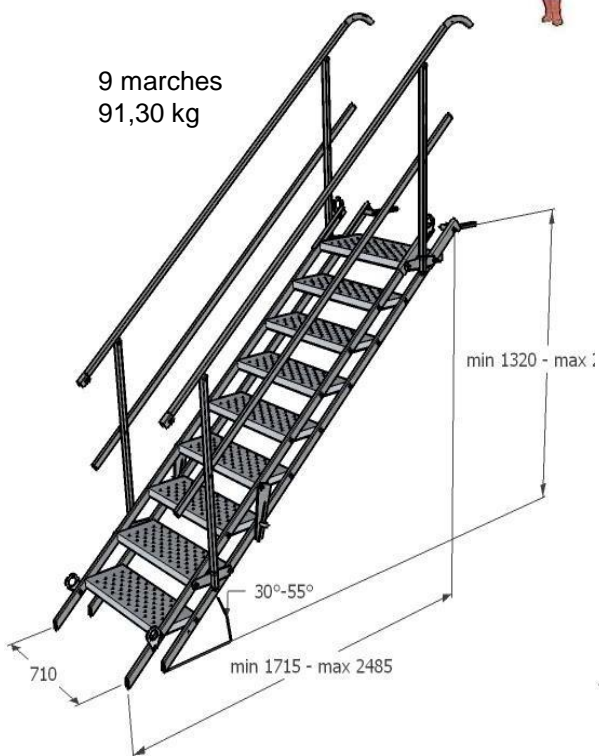


Longueur plié 1650 mm

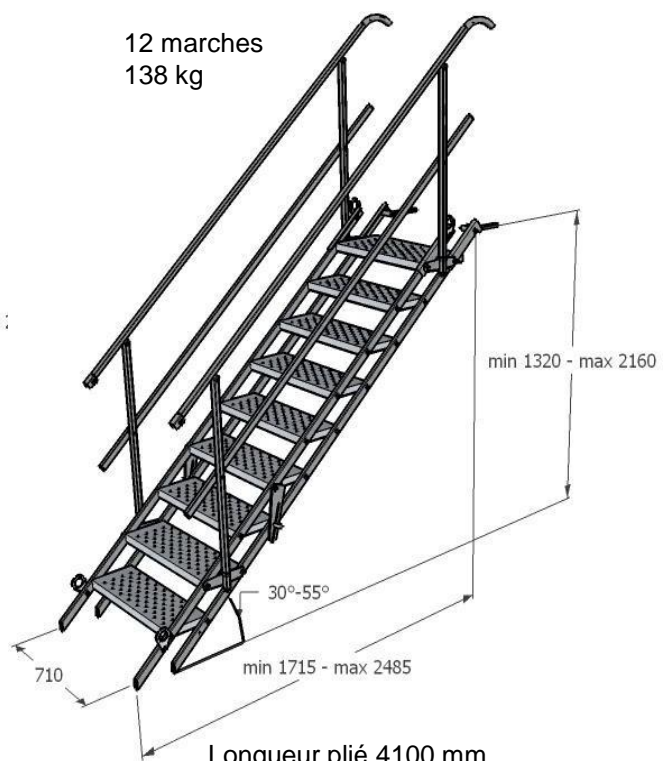


Longueur plié 2450 mm

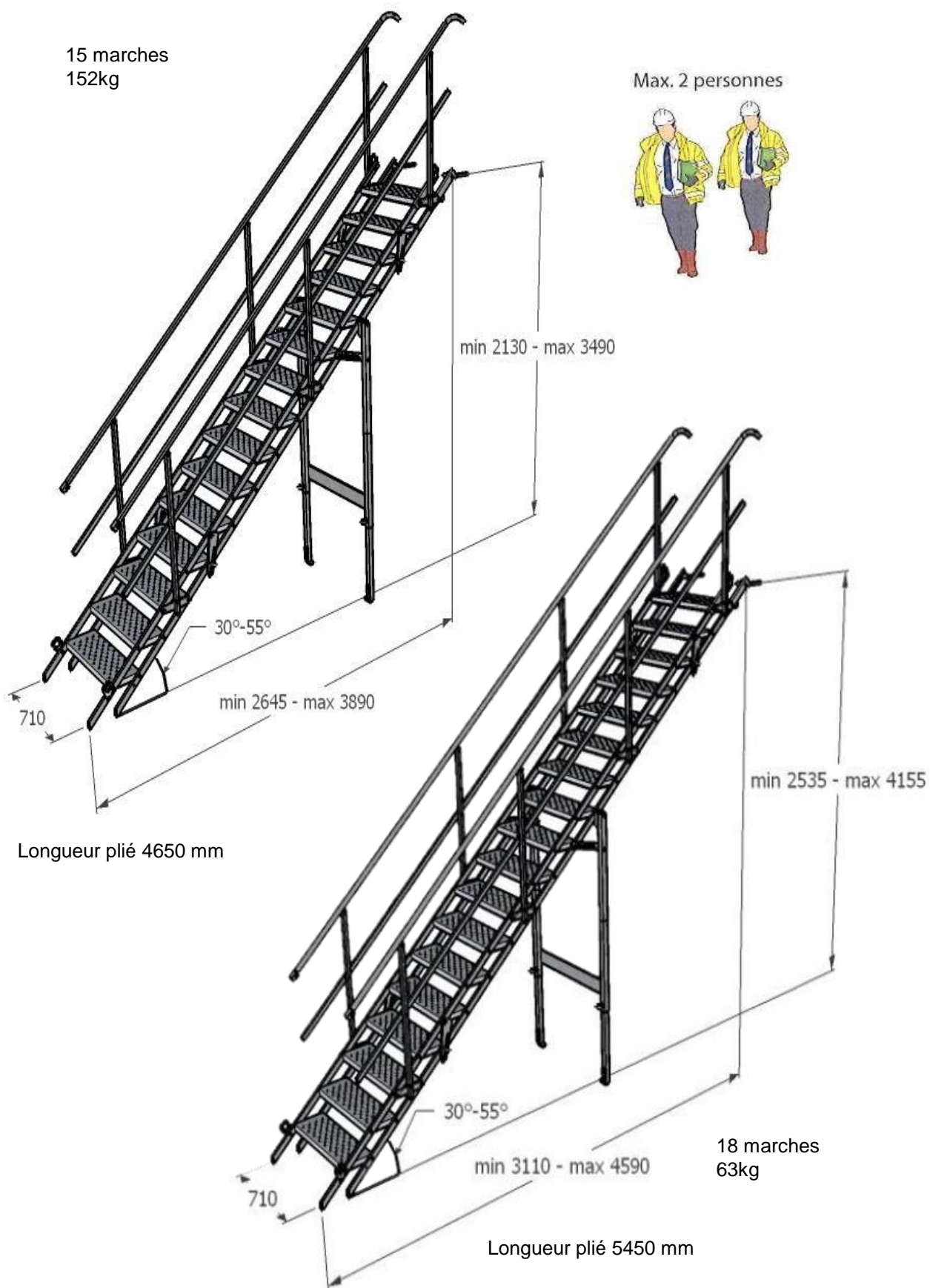
Max. 2 personnes

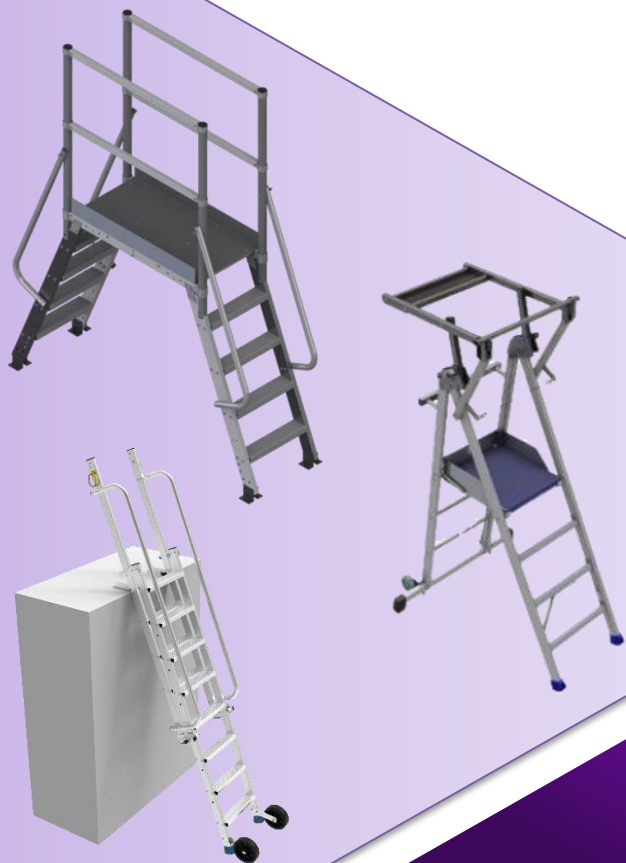


Longueur plié 3300 mm



Longueur plié 4100 mm



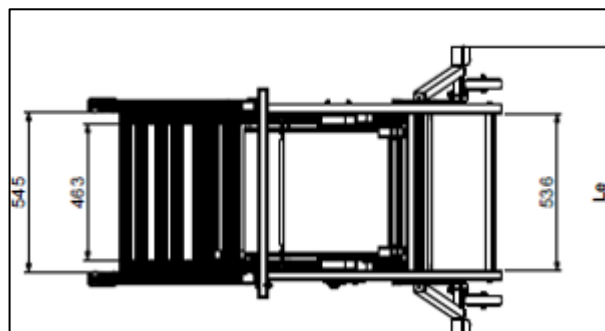
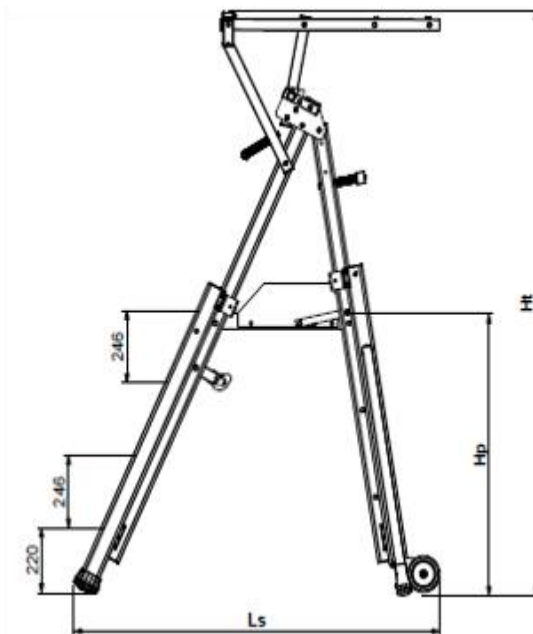


Notice technique
et utilisation



PIRC : plateforme pliante télescopique en aluminium

	Hauteur (Réglage)	Ls (mm)	Hp (mm)	Ht (mm)	Le (mm)
PIRC 100 R	1	1236	709	1739	992
	2	1400	957	1987	
PIRC 150 R	1	1400	957	1987	992
	2	1566	1204	2234	
	3	1734	1451	2481	
PIRC 250 R	1	1733	1463	2494	1152
	2	1898	1710	2740	
	3	2065	1953	2983	
	4	2231	2200	3230	



Caractéristiques techniques

	PIRC 100R	PIRC 150R	PIRC 250R*
Nombre de marches :	3 à 4	4 à 6	6 à 9
Réglage hauteur plancher :	0.71 ou 0.96 m	0.96 ou 1.21 ou 1.46 m	1.45 ou 1.73 ou 1.98 ou 2.23 m
Largueur embase :	0.99 m	0.99 m	1.15 m
PIRC repliée :	1.57 x 1.00 x 0.40 m	1.84 x 1.00 x 0.40 m	2.39 x 1.15 x 0.40 m
Poids :	25,80 kg	28,30 kg	34,30 kg
Plate-forme de travail :	0.50 x 0.44 m		
Roues non porteuses antitaches :	Ø 125 mm		
Charge utile :	150 kg		

* Conforme Décret 2004-924 (hors-norme PIRL)

PIRL : plateforme pliante avec porte-outils intégré



Caractéristiques techniques

Référence	Hauteur plate-forme	Hauteur travail	Encombrement plié	Largeur embase	Poids
PIRL 2 RM	0,50 m	2,50 m	1,33 x 0,84 x 0,40 m	0,84 m	17,70 kg
PIRL 3 RM	0,75 m	2,75 m	1,60 x 0,84 x 0,40 m	0,84 m	19,85 kg
PIRL 4 RM	1,00 m	3,00 m	1,87 x 0,99 x 0,40 m	0,99 m	21,70 kg
PIRL 5 RM	1,25 m	3,25 m	2,15 x 1,15 x 0,40 m	1,15 m	23,85 kg
PIRL 6 RM	1,50 m	3,50 m	2,42 x 1,15 x 0,40 m	1,15 m	25,65 kg
PIRL 7 RM*	1,75 m	3,75 m	2,72 x 1,25 x 0,40 m	1,25 m	27,20 kg
PIRL 8 RM*	2,00 m	4,00 m	3,02 x 1,25 x 0,40 m	1,25 m	28,90 kg
PIRL 9 RM*	2,25 m	4,25 m	3,22 x 1,25 x 0,40 m	1,25 m	30,50 kg

Plancher : Antidérapant dimensions 500 x 440 mm

Plinthes : Hauteur 100 mm

Roues : 2 roues renforcées Ø 125 mm

Marches : Marches de profondeur 80 mm

Porte-outils : 530 x 185 mm tout aluminium

Section profilés 60 x 37 mm

Charge utile : 150 kg

* conforme au Décret 2004-924 (hors Norme PIRL 93.353)

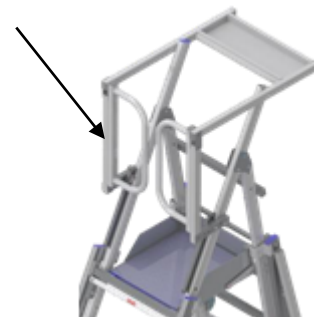
	Empattement hors tout (mm)	Empattement intérieur (mm)	Largeur embase (mm)
PIRL 2RM	990	682	840
PIRL 3RM	1154	849	840
PIRL 4RM	1318	1016	990
PIRL 5RM	1479	1178	1150
PIRL 6RM	1643	1345	1150
PIRL 7RM	1807	1512	1250
PIRL 8RM	1971	1679	1250
PIRL 9RM	2135	1846	1250

Options possibles :

- Tablette porte-outils réduite
- Embase stabilisatrice télescopique
- Porte bidon



Modèle Portillon salon





Anneaux de levage inclus



En option :
Réhausse de 0,50m,
0,75m ou 1,15m



Le Système d'accroches réglables permet l'utilisation de l'échelle sans stabilisateurs

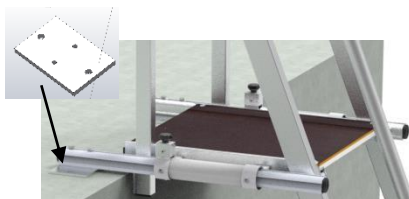
Plate-forme d'accès pliante facilitant le rangement et le transport



	ECPA 3 Saloon	ECPA 4 Saloon	ECPA 5 Saloon	ECPA R050	ECPA R075	ECPA R115
Nombre de barreaux	9 / 16	10 / 20	13 / 24			
Hauteur plateau mini	2,18 m	2.65 m	3,15 m	Réhausse De 0,50 m	Réhausse De 0,75 m	Réhausse de 1,15 m
Hauteur plateau maxi	2.90 m	3.62 m	4,84 m			
Hauteur de travail	de 4,18 à 4,90 m	de 4,65 à 5,62 m	de 5,15 à 6,84 m			
Hauteur crochets mini	2.21 m	2.70 m	3.20 m			
Hauteur crochets maxi	3.51 m	4.23 m	5.45 m			
Dimensions matériel replié	3,67 x 0.63 x 0,35 m	4,22 x 0.66 x 0,35 m	4,76 x 0.66 x 0,35 m			
Poids	31 kg	34 kg	38 kg	2 kg	3 kg	4 kg
Dimensions communes de tous les PREMUR						
Réglage crochet mini / maxi :	0,05 m / 0,61 m		Entraxe crochets :	0,04 m	Crochet longueur	200
Largeur échelle :	0,63 m		Entraxe échelle :	0,24 m		
Dimensions plateau :	0,44 x 0,50 m		Charge admissible :	150 kg		

CARACTERISTIQUES TECHNIQUES

Nombre de marches :	5/8	8/11	11/16	13/20	15/24	18/27	21/29
Hauteur dalle mini :	1,26 m	2,01 m	2,76 m	3,27 m	3,75 m	4,28 m	4,78 m
Hauteur dalle maxi :	2,01 m	2,76 m	4,01 m	5,01 m	6,00 m	7,03 m	8,03 m
Dimensions matériel replié :	2,60 x 0,70 x 0,47 m	2,71 x 0,70 x 0,47 m	3,50 x 0,70 x 0,47 m	4,05 x 0,70 x 0,47 m	4,57 x 0,70 x 0,57 m	5,38 x 0,70 x 0,57 m	5,86 x 0,70 x 0,57 m
Poids :	29 kg	32 kg	37 kg	42 kg	66 kg	80 74 kg	80 kg
Longueur option crinoline :			3,02 m	3,02 m	4,04 m	4,56 m	5,06 m

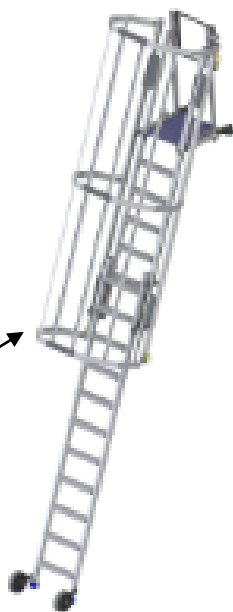


Platine réglables permettant le repos et l'accroche sur la dalle (perçage à 12,25mm)

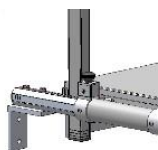


Liaison possible entre 2 MAD (Nous consulter)

Possibilité de crinoline sur MAD 4,5,6,7 et 8 (en option)



2 systèmes de fixations possibles :



Fixation murale
Réf : MAD PM



Fixation blindage
Réf : MAD B

CARACTERISTIQUES TECHNIQUES

Référence :	MAD 2 SP	MAD 3 SP	MAD 4 SP	MAD 5 SP	MAD 6 SP	MAD 7 SP	MAD 8 SP
Nombre de marches :	5 à 8	8 à 11	11 à 16	13 à 20	15 à 24	18 à 27	21 à 29
Hauteur position minimum :	1,20 m	1,95 m	2,70 m	3,20 m	3,69 m	4,22 m	5,66 m
Hauteur position maximum :	1,95 m	2,70 m	3,95 m	4,95 m	5,94 m	6,97 m	7,97 m
Dimensions pliées :	2,38 x 0,67 x 0,39	2,65 x 0,67 x 0,38	3,46 x 0,67 x 0,37	4,00 x 0,67 x 0,38	4,53 x 0,67 x 0,47	5,10 x 0,67 x 0,47	5,64 x 0,67 x 0,47
Poids (kg) :	19	22	27	32	56	64	70

Accès dalle sans plateau



CARACTERISTIQUES TECHNIQUES

Référence :	MAD1FF	MAD2FF	MAD3FF	MAD4FF	MAD5FF
Nombre de marches :	3 à 5	5 à 8	8 à 11	11 à 16	13 à 20
Hauteur position mini :	0,76 m	1,26 m	2,02 m	2,77 m	3,27 m
Hauteur position maxi :	1,26 m	2,02 m	2,77 m	4,02 m	5,02 m
Dimensions matériel replié :	2,07 x 0,67 x 0,54 m	2,38 x 0,67 x 0,54 m	3,19 x 0,67 x 0,54 m	3,46 x 0,67 x 0,54 m	4,00 x 0,67 x 0,54 m
Poids :	31 kg	35 kg	38 kg	43 kg	48 kg

Référence :	MAD6FF	MAD7FF	MAD8FF	MADFF-PORT
Nombre de marches :	15 à 24	18 à 27	20 à 29	Option portillon
Hauteur position mini :	4,01 m	4,51 m	5,01 m	
Hauteur position maxi :	6,02 m	7,01 m	8,01 m	
Dimensions matériel replié :	4,75 x 0,72 x 0,59	5,38 x 0,72 x 0,59	5,65 x 0,72 x 0,59	
Poids :	75 kg	82 kg	88 kg	3 kg



Anneaux de levage inclus

Plate-forme arrière avec réglage millimétrique

Option crinoline sur MAD 4 et 5



Saut de loup pour banches pour accès temporaire sur chantier

CARACTERISTIQUES TECHNIQUES

Plancher :	Tôle damier aluminium
Marches :	Profondeur 80 mm
Largeur hors tout avec rampes :	581 mm
Anneaux de levage :	4
Rampes :	4
Livraison :	Matériel démonté sous forme de modules à assembler
Charge admissible :	150 kg

Hauteur à franchir (A)	Nombre de marche	Largeur utile plancher	Largeur utile garde-corps	Pour obtenir la longueur hors tout, ajouter la longueur plancher à la dimension ci-dessous (= B x 2)
0,65 m	3	0,49 m	0,44 m	750 mm
0,90 m	4	0,49 m	0,44 m	950 mm
1,15 m	5	0,49 m	0,44 m	1150 mm
1,40 m	6	0,49 m	0,44 m	1350 mm
1,65 m	7	0,49 m	0,44 m	1550 mm



3 longueurs de plateau

Longueur plateau 600 mm (C) pour largeur longrine de 400 mm maxi	
Réf.	Poids
SL PDA 75/600 *	23 kg
SL PDA 100/600 *	26 kg
SL PDA 125/600	30 kg
SL PDA 150/600	34 kg
SL PDA 175/600	37 kg

Longueur plateau 1000 mm (C) pour largeur longrine de 800 mm maxi	
Réf.	Poids
SL PDA 75/1000 *	25 kg
SL PDA 100/1000 *	30 kg
SL PDA 125/1000	33 kg
SL PDA 150/1000	38 kg
SL PDA 175/1000	41 kg

Longueur plateau 1500 mm (C) pour largeur longrine de 1300 mm maxi	
Réf.	Poids
SL PDA 75/1500 *	32 kg
SL PDA 100/1500 *	37 kg
SL PDA 125/1500	40 kg
SL PDA 150/1500	44 kg
SL PDA 175/1500	45 kg

Options	Référence
Portillon à rappel automatique	SL PDA PORT
Echelle de redescente verticale (le mètre)	SL PDA ECHRED
Lot de 4 plots béton gainés (600x400x100 mm)	SL-PLB
Kit enjambeur roulant	SL KER

Pour plus d'options et de finitions, nous consulter

Plateforme double accès roulante en aluminium

CARACTERISTIQUES TECHNIQUES

Hauteur travail de :	2.75 m à 4.50 m
Hauteur plateau de :	0.75 m à 2.50 m
Largeur utile plateau :	0.49 m
Largeur utile garde-corps :	0.44 m
Largeur utile portillon :	0.41 m
Largeur hors tout :	0.58 m
Dimensions plateau :	0.60 m, 1.00 m ou 1.50 m
Marches renforcées :	100 mm / 68°
2 roues non porteuses :	Ø 200 mm
Accès par :	2 portillons automatiques
Crochets de levage :	4
Charge admissible :	150 kg



Nombre de marches	Hauteurplate- forme	Pour obtenir la longueur hors tout : ajouter la dimension ci-dessous à la longueur du plancher
3	0,75 m	750 mm
4	1,00 m	950 mm
5	1,25 m	1150 mm
6	1,50 m	1350 mm
7	1,75 m	1550 mm
8	2,00 m	1750 mm
9	2,25 m	1950 mm
10	2,50 m	2150 mm

Longueur plateau 600 mm	
Réf.	Poids
PDA 75/600	30 kg
PDA 100/600	33 kg
PDA 125/600	37 kg
PDA 150/600	41 kg
PDA 175/600	44 kg
PDA 200/600	47 kg

Longueur plateau 1000 mm	
Réf.	Poids
PDA 75/1000	32 kg
PDA 100/1000	37 kg
PDA 125/1000	40 kg
PDA 150/1000	45 kg
PDA 175/1000	48 kg
PDA 200/1000 *	51 kg
PDA 225/1000 *	54 kg
PDA 250/1000 *	58 kg

Longueur plateau 1500 mm	
Réf.	Poids
PDA 75/1500	39 kg
PDA 100/1500	44 kg
PDA 125/1500	47 kg
PDA 150/1500	51 kg
PDA 175/1500 *	55 kg
PDA 200/1500 *	58 kg
PDA 225/1500 *	61 kg
PDA 250/1500 *	65 kg



En option Rampes
Stabilisateur
Roues pivotantes à freins

Pour plus d'options et de finitions, nous consulter

MAC

2 références :

MAC 120 : hauteur d'accès 1,20m

MAC 140 : hauteur d'accès 1,40m



Fixations par aimants

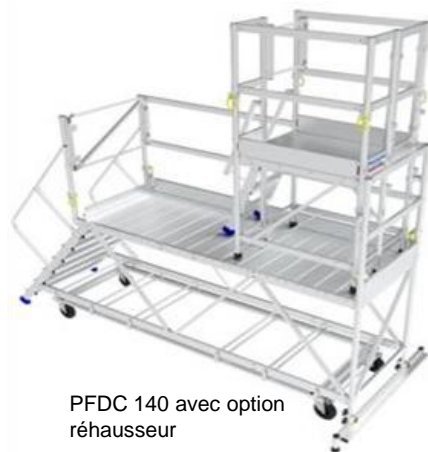


PFDC 140

Quai de déchargement camion équipé du système levier à roues pivotantes et escamotables



Équipé de 4 anneaux de levage pour chargement à la grue ou chariot élévateur



PFDC 140 avec option réhausseur

Pour d'autres solutions d'accès, nous consulter

ER : Escabeau de ragréage

Pour travaux de banches et de finitions



Estrade



Robuste et stable, l'estrade s'adapte à l'environnement de travail grâce à ses multiples configurations. De 2 à 10 marches

Pièces détachées

Les produits sont entièrement réparables grâce à un ensemble complets de pièces détachées



Roue Ø 125mm



Patin



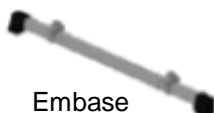
Tablette alu



Echelle



Poignées



Embase



Roue Ø 50mm escamotable



Garde-corps Rampe

Pour connaître toutes les références ULTRLU, nous consulter



MAT'EQUIP 31

Coffrage manuportable

GOFRECO
COFFRAGES



**Notice technique
et utilisation**



Caractéristiques techniques

- Poids au m² : 21.0 Kg
- Résistance à la pression du béton : 65 daN/m² (sur banche de 90x270)
- Large choix de dimensions pour vous permettre la réalisation de tous vos coffrages verticaux
- Tests de pression du CEBTP réalisés – Obtention du PV d'essai conforme

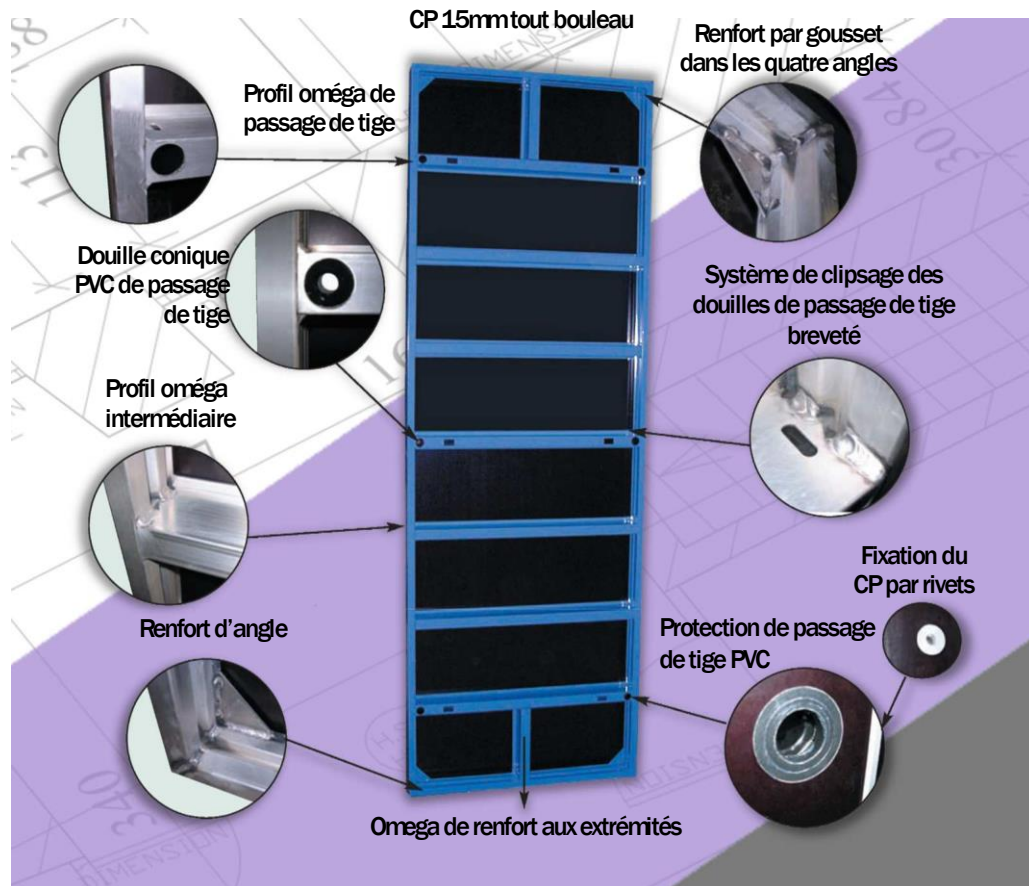
Structure :

- Châssis en profil 100x27, en aluminium haute résistance par traitement thermique, Le dégagement sur la partie extérieure permet un contact optimal sur le plan de joint (côté béton) : évite les pertes de laitance pendant le coulage et simplifie l'entretien
- Profils intermédiaires en oméga de largeur 64mm : renforce la structure et améliore la reprise de charge de la poussée du béton frais
- Passages de tige équipés de douille PVC conique, clipsée sur le profil oméga : assure un meilleur maintien des extrémités des panneaux afin d'empêcher le passage du béton. La forme conique facilite le débouchage du trou de passage de tige
- Les angles du châssis sont renforcés par des goussets. Ils permettent également la longévité d'équerrage des panneaux.
- Ossature thermolaquée époxy :
 - o Propriété anti-adhérente au béton : ce qui évite l'emploi d'acides à béton – entretien simplifié
 - o Haute résistance à la corrosion : inaltérable aux acides à béton
 - o Assure une meilleure durabilité des panneaux

Peau coffrante :

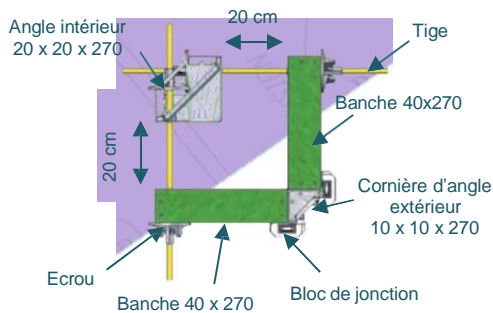
- Contre-plaqué d'épaisseur 15mm
- Joint silicone en périphérie
- Protection de passage de tige en PVC avec cône d'entrée pour une protection totale du contre-plaqué
- Fixation côté face coffrante par rivets à têtes fraisées : impact limité sur le béton après décoffrage
- Remplacement simplifié du contre-plaqué



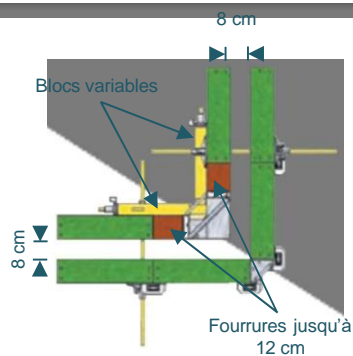


Angles intérieurs et extérieurs

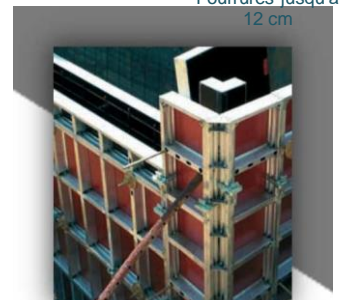
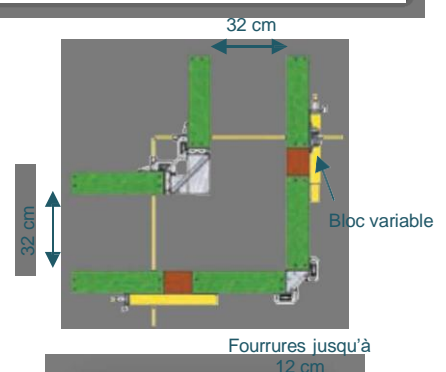
Présentation d'un angle complet



Assemblage par bloc variable des fourrures sur angle intérieur

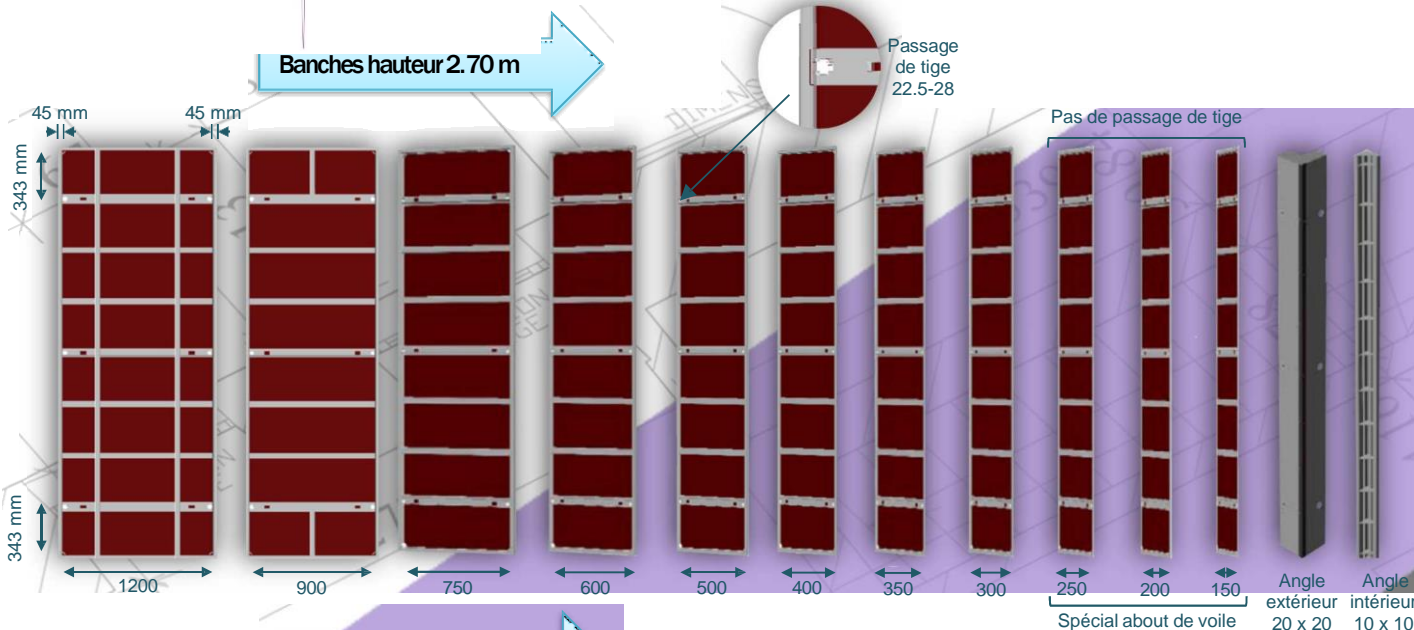


Assemblage par bloc variable des fourrures sur angle extérieur

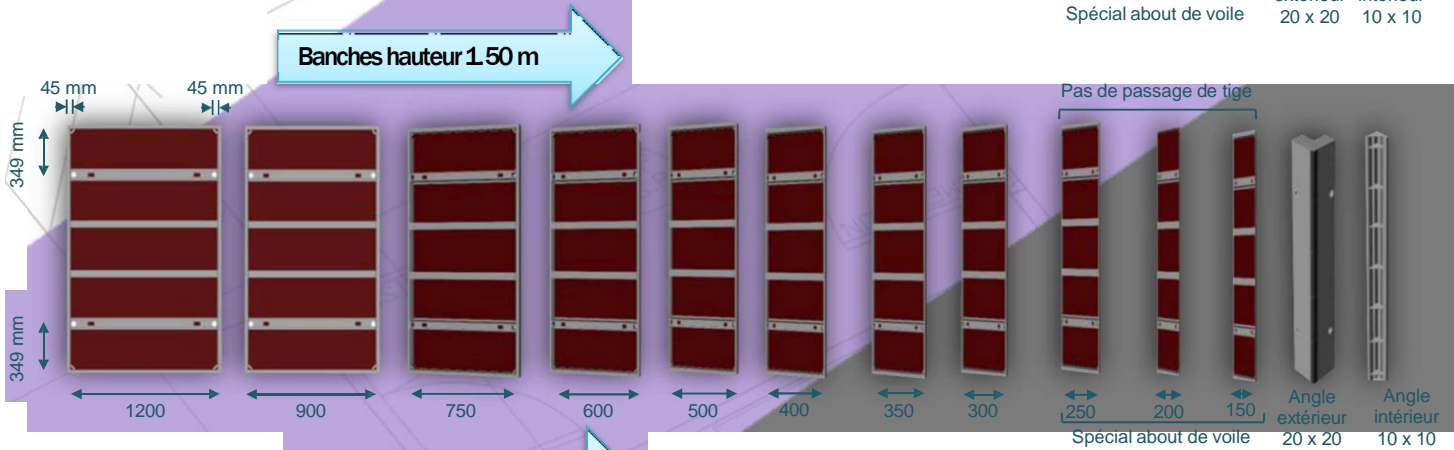


MAT'EQUIP 31

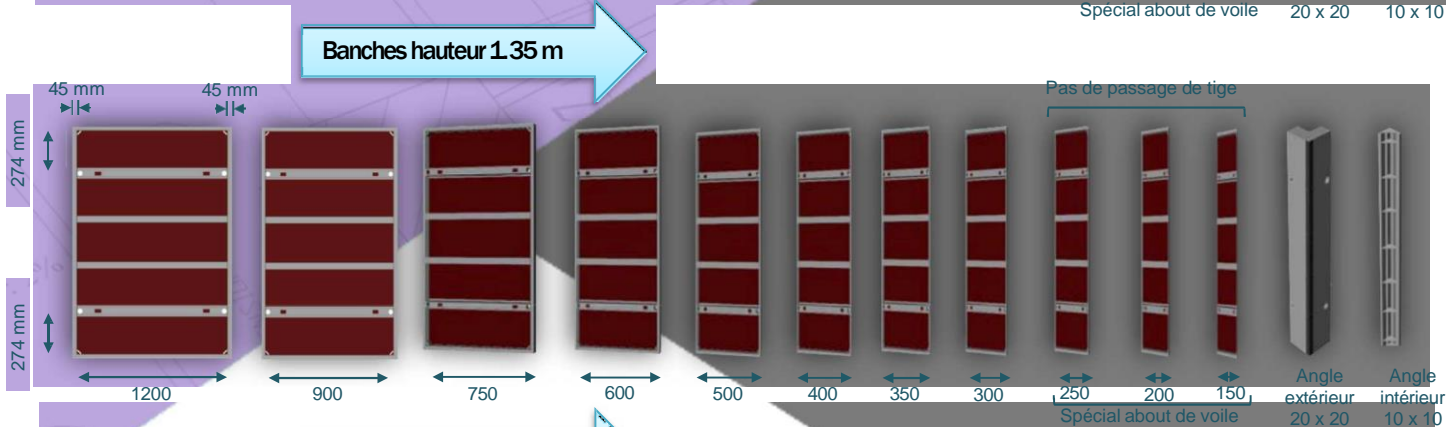
Banches hauteur 2.70 m



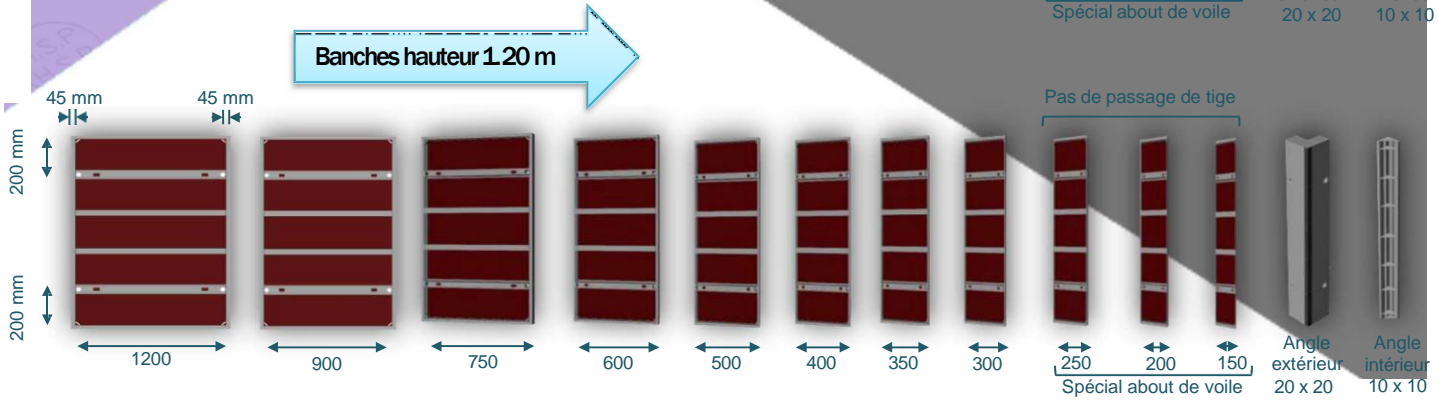
Banches hauteur 1.50 m



Banches hauteur 1.35 m



Banches hauteur 1.20 m



Sécurité et stabilité des banches



Ancrage sur dalle du sabot de béquille

Caractéristiques

Consoles

- Ossature Aluminium ou Acier
- Option aluminium laqué noir
- Assemblage simplifié par vis en T et écrou de 17

Montants

- Réalisés en tube acier laqué
- 2 portes lisses universels
- Compatibles avec lisses garde-corps double de 3,00m
- Attache de plinthe réglable

Béquilles

- Bracon en tube de 50x50 réglable et goupille à ressort automatique
- Option : bracon étais réglable de 0,80 à 1,40

Détail d'installation

1 console toute les 3 banches

1 béquille toute les 3 banches

CONSOLE ET BEQUILLE

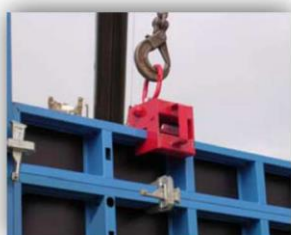
Nombre de fixations par banche pour béquille et console

Dimensions	Console(s) et/ou Béquille(s)	
	Console(s)	Béquille(s)
90	2*	2*
75	2*	2*
60	2*	2*
40	1	1
35	1	1
30	1	1
25	1	1
20	1	1
20	1	1



* Sur une même banche il est possible d'associer 1 béquille + 1 console

Coffrages longueur 25,00m - Hauteur 4,50m - Voile 1,20m



Bloc de levage



Mise en place des banches

MAT'EQUIP 31

Jonction - Assemblage about de voile



Bloc de jonction auto alignant



Attache d'about de voile



Eclisse d'about de voile



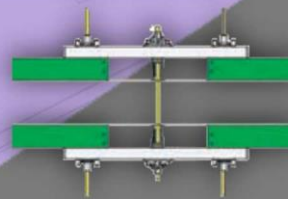
Assemblage de plusieurs banches



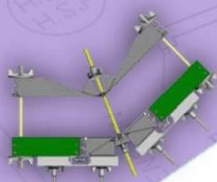
Coffrage de linteau



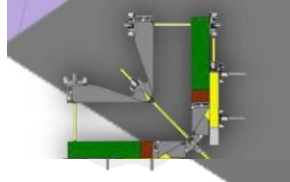
Tôle de compensation



Angles



Montage Ht.270
Angle 135°



Montage Ht.270
Angle 90°



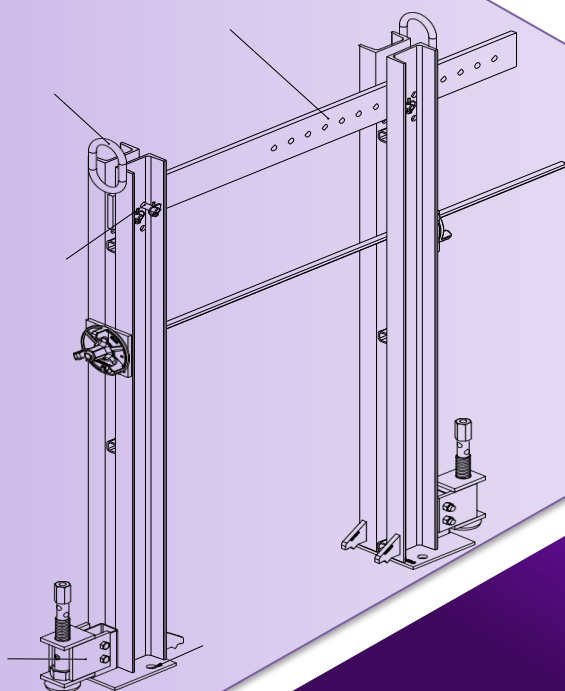
Montage Ht.270
Angle 45°



Longrines



Tendeur de fondation en pied.



**Notice technique
et utilisation**



Points forts

Réalisé en métal mécano soudé.

Traitement galvanisé ou laqué noir

Adaptable sur nos coffrages manu portable BALPRO, BALTOP et

BACPRO Nombre de buton par banche :

- Ht 2700 mm : 3
- Ht 1500 mm : 2

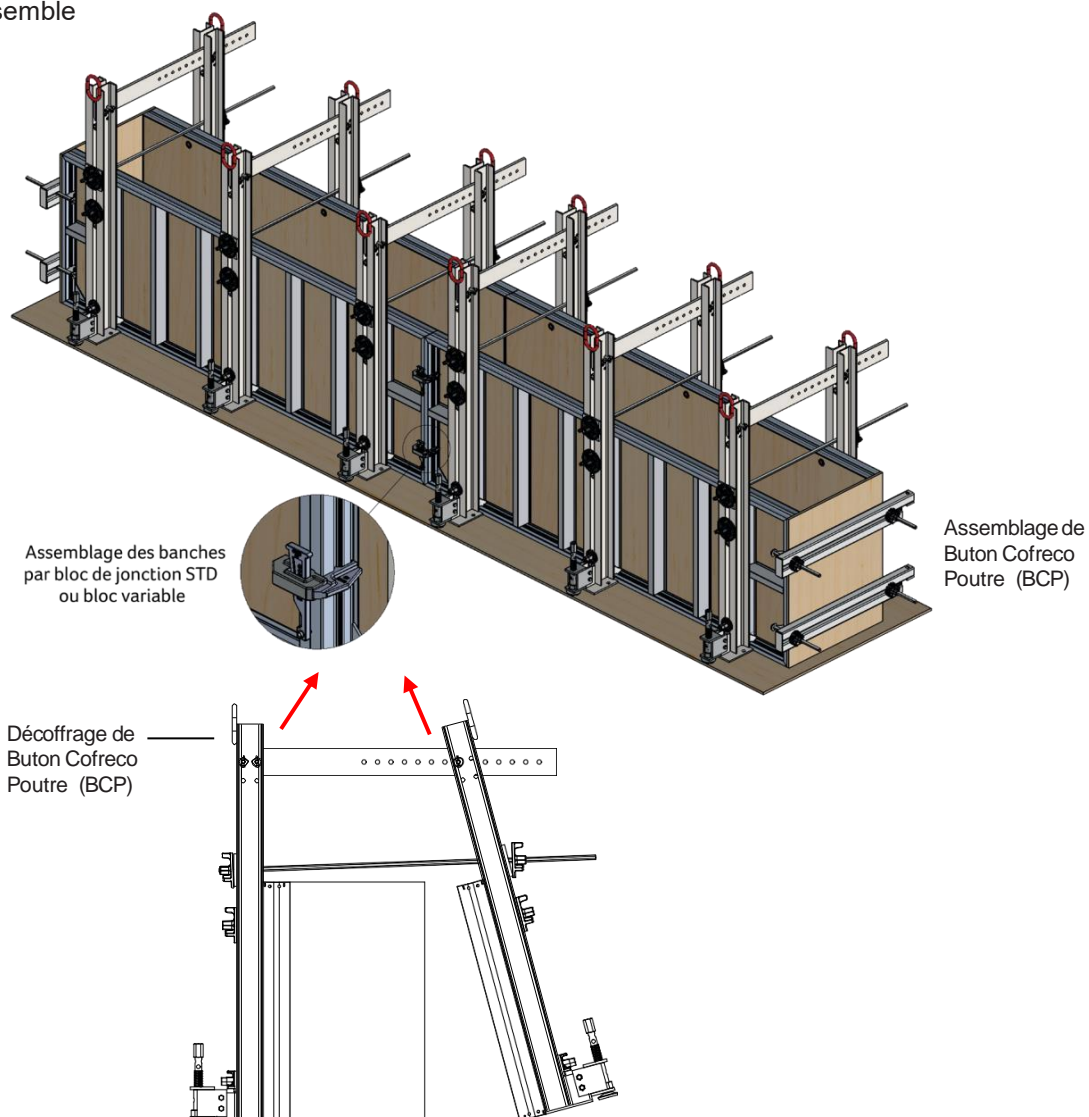
Assemblage des banches entre elles par bloc de jonction STD ou bloc variable standard

Fermeture des bout de voile avec éclisses d'about de voile et attache d'about de

voile STD Possibilité de fixer des vérins de pied en partie basse pour régler

l'aplomb

Décoffrage par traction sur les anneaux de levage pour permettre l'ouverture par basculement de l'ensemble



Permet de coffrer des poutres avec nos coffrages manuable largeur 60, 75 et 90 cm

Plat horizontal de 100 ep 15 mm percé permettant de coffrer des poutres de largeur 15 à 80 cm tous les 5 cm

Assemblage du plat sur le buton par axe Ø14 et goupille imperdable

Fixation des butons sur les banches par tige tête marteau et écrous Ø77 et Ø130

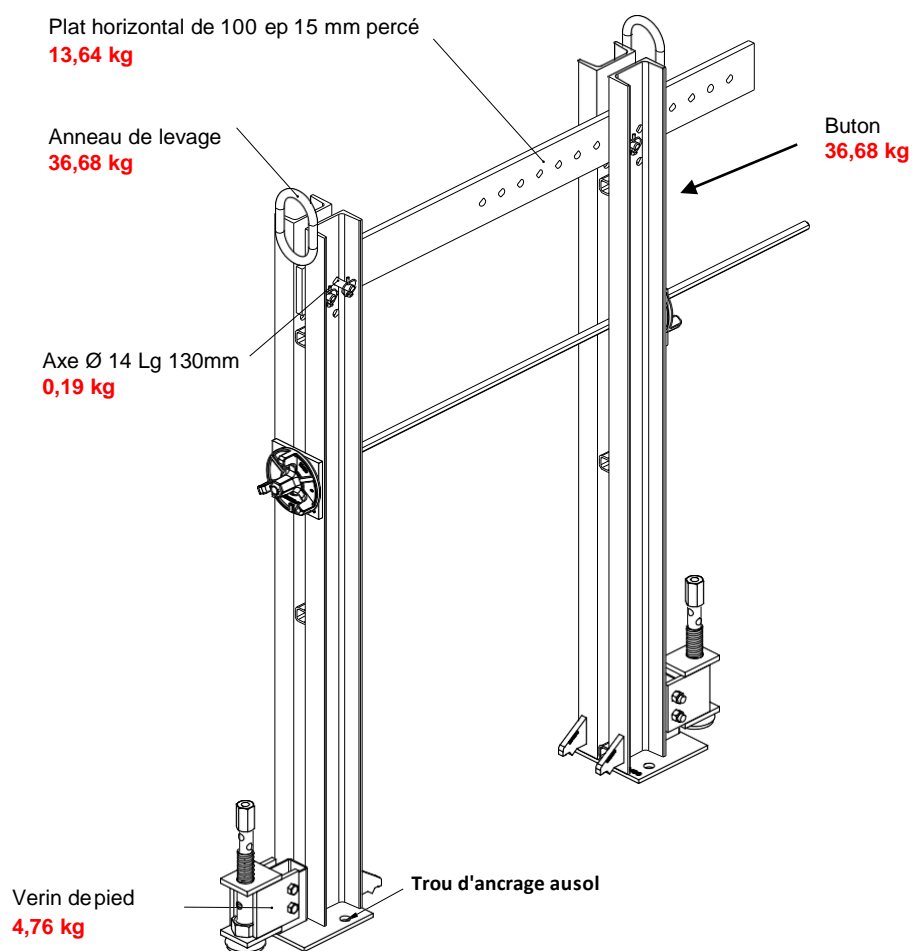
Ancrable

au sol

Fond de poutre en contreplaqué ou banche

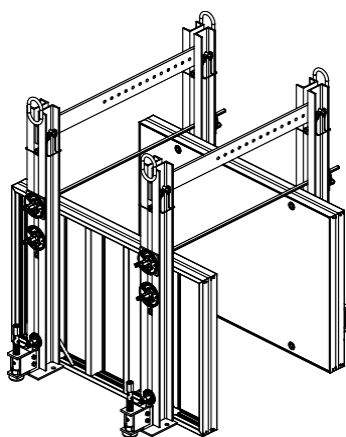
Tige crénelée de renfort vertical Ø17 ou Ø23 avec écrous Ø130 pour tenir le parallélisme

Poids du BPP : 87.35 Kg

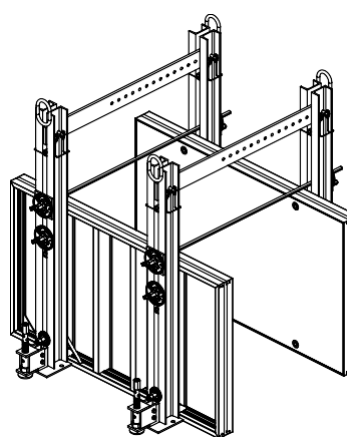


Nombre de Buton Poutre préfa par banche (largeur poutre en mm)

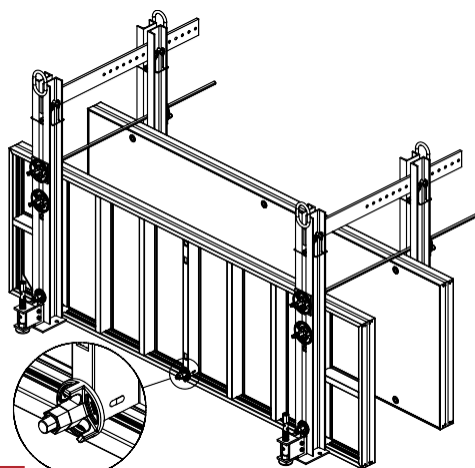
	150	200	250	300	350	400	450	500	550	600	650	700	750	800
Banche LG 1350	2	2	2	2	2	2	2	2	2	2	2	2	2	2
Banche LG 1500	2	2	2	2	2	2	2	2	2	2	2	2	2	2
Banche LG 2700	2 BPP +1 tige	2 BPP +1 tige	2 BPP +1 tige	2 BPP +1 tige	2 BPP +1 tige	2 BPP +1 tige	2 BPP +1 tige	2 BPP +1 tige	3	3	3	3	3	3



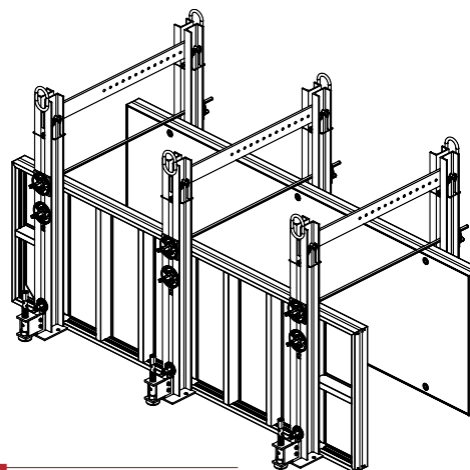
Banche LG 1350 mm - 2 boutons



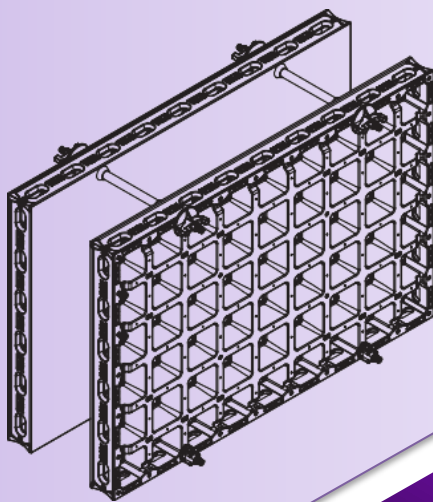
Banche LG 1500 mm - 2 boutons



Banche LG 2700 mm Largeur poutre \leq 500 mm – 2 boutons + 1 tige au centre



Banche LG 2700 mm Largeur poutre \geq 550 mm - 3 boutons



Notice technique
et utilisation



Le coffrage standard DUO se caractérise par son faible poids et une manipulation particulièrement aisée. L'innovation concerne non seulement le matériau utilisé, mais aussi l'ensemble du concept : un nombre minimum d'éléments standard différents permet de coffrer de manière simple et efficace des voiles, des poteaux et des dalles.

DUO est la solution optimale pour les ouvrages de petit format n'imposant que de faibles exigences à l'égard des surfaces, ainsi que pour les travaux de rénovation excluant l'utilisation d'une grue.

Adapté à la fois pour le coffrage horizontal que vertical, le coffrage Duo s'utilise :

Pour les voiles verticales

jusqu'à 5,40 m de hauteur
avec épaisseurs de voiles de 15 cm à 40 cm pour
une pression de bétonnage maximale de 50 kN/m²

Les coffrage de dalles

jusqu'à une épaisseur de dalle de 30 cm

Le coffrage de poteaux

avec sections de 15 cm à 55 cm en trame de 5 cm
pour une pression de bétonnage maximale de 80
kN/m²



Le matériau de base de la production d'éléments DUO consiste en des fibres enrobées de polymère.



L'utilisation du coffrage DUO réduit notamment les nuisances sonores, ce qui en fait un atout essentiel pour les chantiers en milieu urbain.

1. Préparer les panneaux pour le montage. Mettre en place des cales bois ou des planches comme supports. La zone de montage doit être plane !



2. Déposer deux panneaux avec la peau coffrante orientée vers le sol et les assembler à l'aide du connecteur DUO au niveau de la jonction courte.

 Ne pas déposer de charges sur les panneaux assemblés.

3. Acheminement de l'ensemble vers le lieu de mise en œuvre par deux personnes.



1. Monter la fixation d'étais DUO

2. Monter les étais de réglage selon la largeur d'influence admissible.

3. Fixer les étais de réglage sur la platine de pied.

4. Fixer la platine de pied à l'aide de la vis d'ancrage

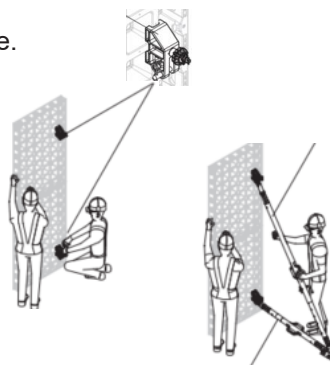
5. Placer la deuxième unité de panneaux à côté de la première.

6. Assembler les deux unités de panneaux à l'aide du connecteur DUO au niveau de la jonction verticale.

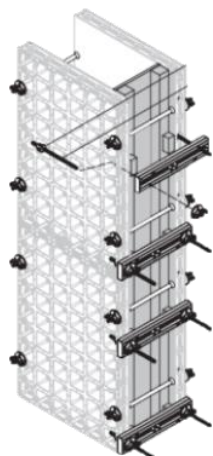
7. Répéter les étapes 3 et 4 jusqu'à la longueur d'élément désirée.

8. Monter les étais de réglage en continu selon la largeur d'influence applicable.

9. Monter le coffrage de fermeture de la même manière que le coffrage de base.

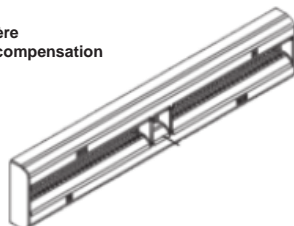


Accessoires



Exemple d'assemblage

Filière de compensation



Connecteur d'angle



Anneau de levage



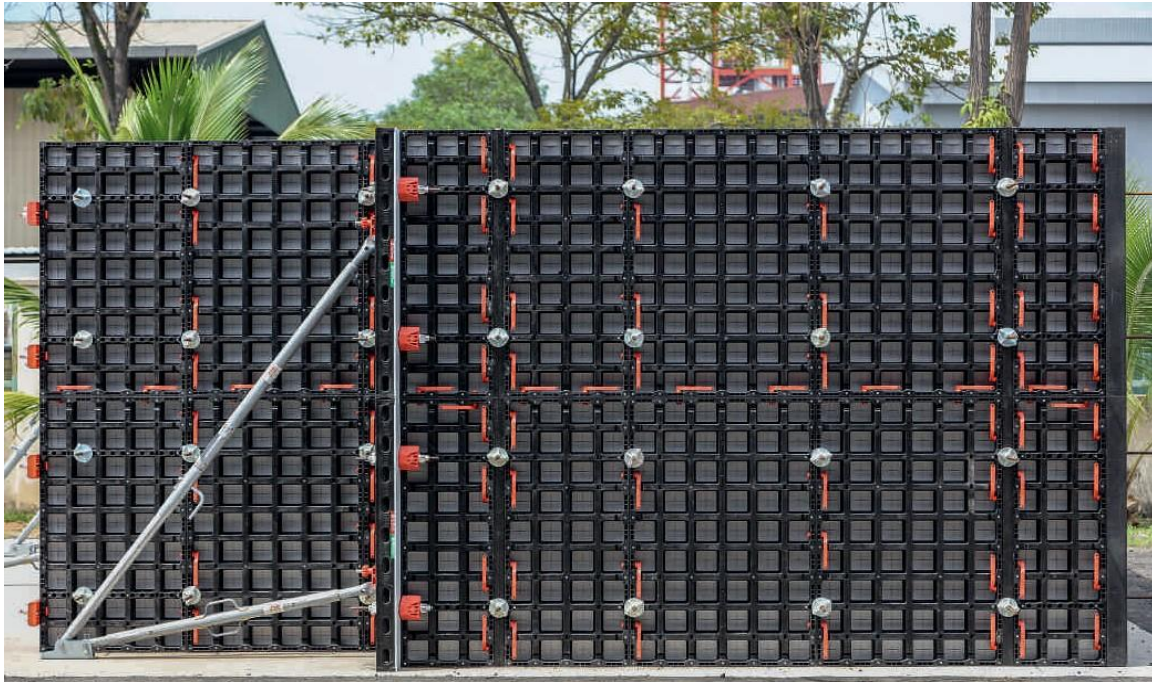
Fixation pour tube



connecteur DUO



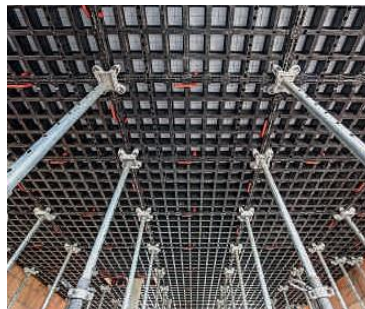
Support d'extension



DUO a été conçu pour une hauteur de pièce de 2,70 m, ce qui requiert la superposition de 2 panneaux standards. De multiples possibilités s'offrent en liaison avec la possibilité d'une superposition en position couchée et de l'emploi de panneaux de 60 cm de haut.



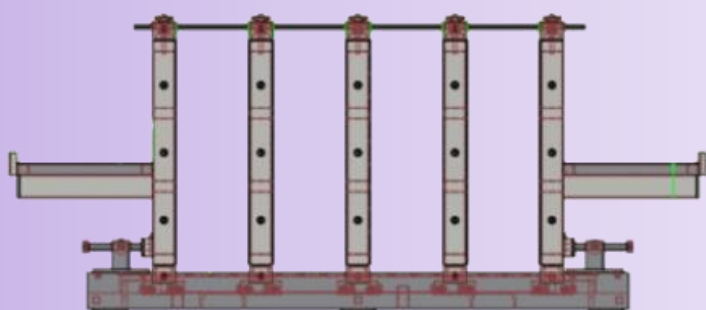
Les panneaux multifonctions Duo permettent de réaliser des poteaux carrés et rectangulaire de 15*15 à 55*55 cm en trame de 5 cm



DUO a été optimisé pour des dalles d'une épaisseur allant jusqu'à 30 cm.
La tête d'étais universelle DFH s'adapte à tous les étais courants en tube d'acier.



Dans le domaine de l'aménagement paysager, DUO convient parfaitement pour la réalisation de murs de soutien et/ou éléments de construction similaires.



**Notice technique
et utilisation**



Spécification techniques :

- Tôle coffrante : tôle ép. 5mm brute de laminage
- Largeur de poutres :
 - de 0 à 640mm (en bipoutres)
 - de 0 à 318mm (en quadri poutres)
- Hauteur de poutre : de 0 à 1200mm
- Serrage haut et bas tous les 1800mm
- Manutention des banches à la grue
- Fixation de barrettes d'about en extrémité
- Fixation du moule au sol par chevilles après calage



Vue générale

Dimension disponible :

Les données du tableau ci-dessous correspondent aux dimensions des banches et non de la pièce de béton (Enlever environ 15 cm)

Tolérances dimensionnelles

- Planéité à vide :
 - $\pm 1\text{mm}$ sur 2m
 - $\pm 0,5\text{mm}$ sur 0,2m
- Rectitude : $\pm 5\text{mm}$ sur 6m
- Dimension des banches :
 - Hauteur : $\pm 1,5\text{mm}$
 - Longueur : $\pm 5\text{mm}$

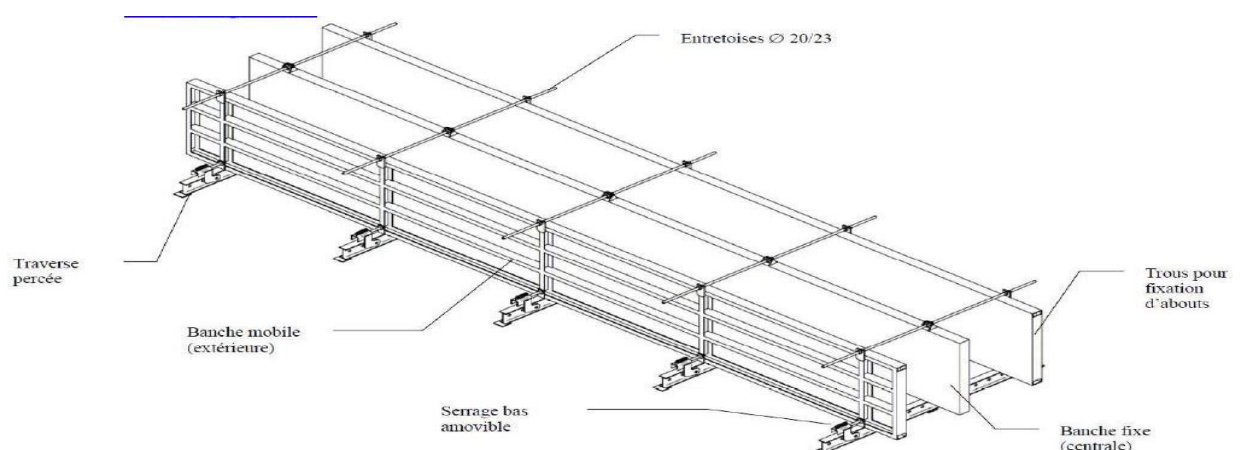
Hauteur en m	0,90
Longueur en m	8,00

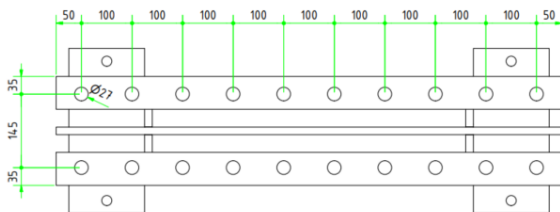
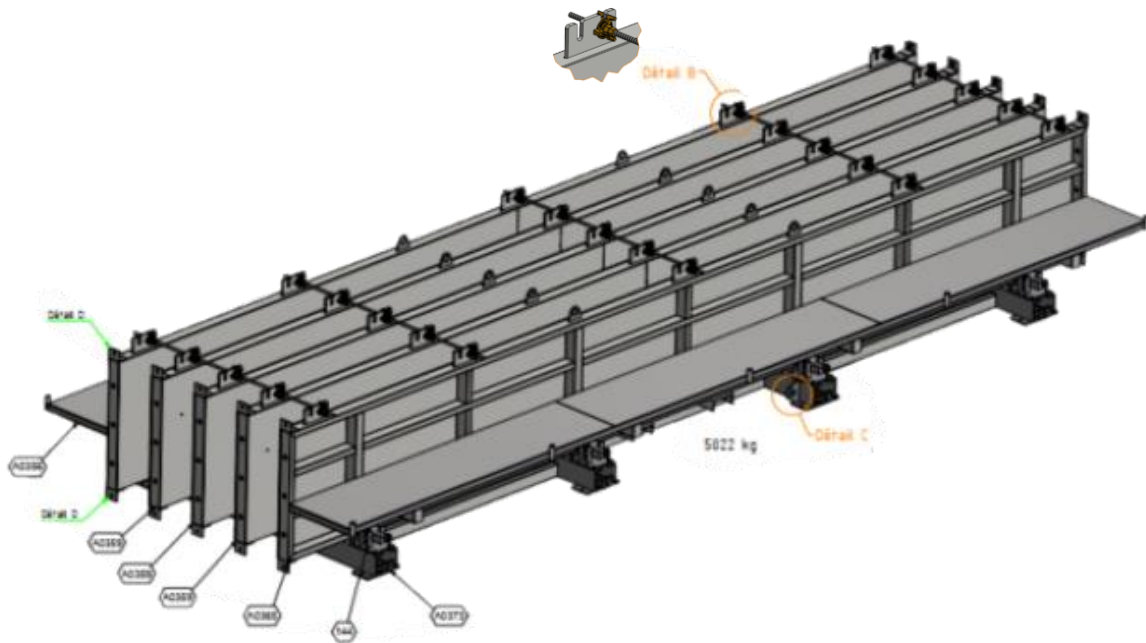
Options

- Banche intermédiaire pour une poche supplémentaire
- Passerelle de travail
- Banche roulante
- Accouplement de plusieurs moules
- Fonds métalliques
- Abouts, arases, réservations...

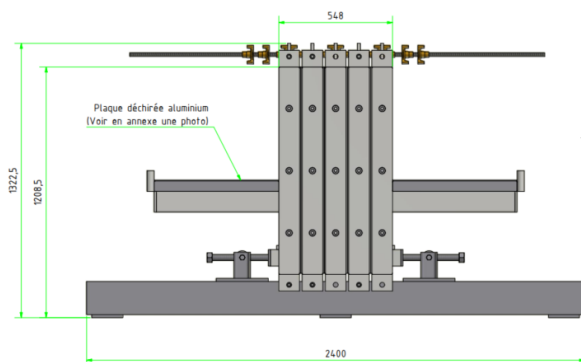
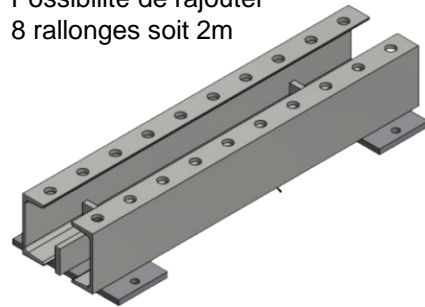


Système de serrage bas amovible



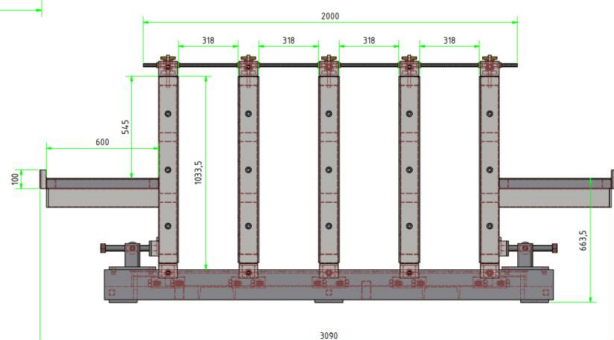


Possibilité de rajouter
8 rallonges soit 2m



← Dimensions pliés

→ Dimensions dépliés







**Notice technique
et utilisation**

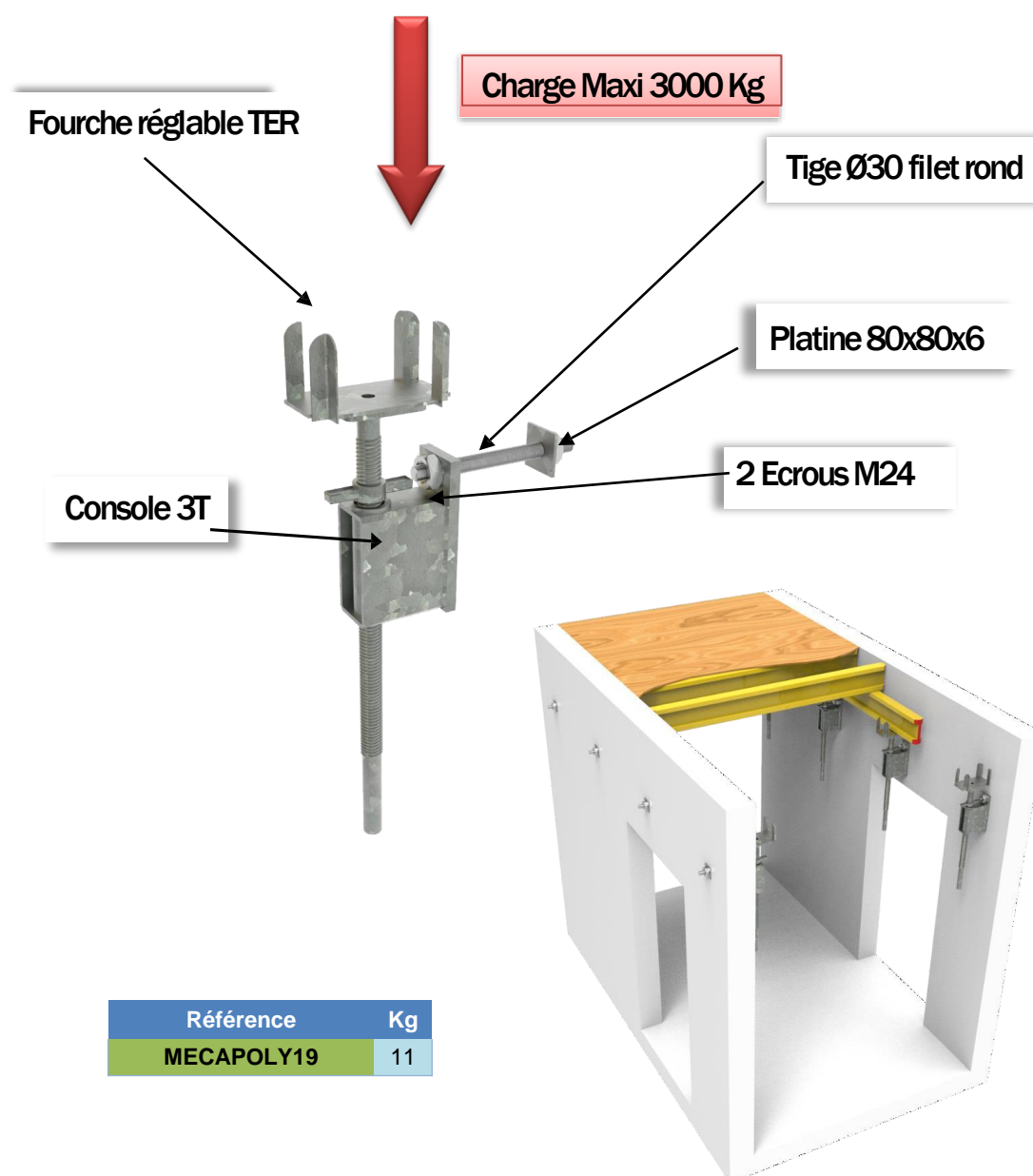


La console 3T est la pièce qui répond aux contraintes de l'étalement des couloirs et pièces étroites. Elle présente les mêmes fonctions qu'un étau. Son point fort : il n'y a aucune emprise au sol, ce qui permet de sécuriser tous les passages étroits où circule le personnel. Aussi, elle peut être employée lorsqu'il est impossible d'utiliser des étais : au-dessus d'une trémie, pour des étalements grandes hauteurs, ...

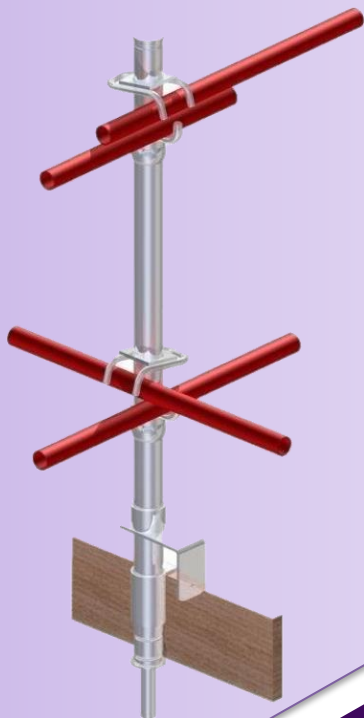
Son rapport gabarit/reprise de charge est très intéressant pour alléger considérablement des étalements de dalles portées. En effet, avec une reprise de charge de 4.5 tonnes et une mise en place simple et rapide, vous gagnerez en temps de mise en œuvre, en quantitatif matériel et en coût de transport.

Vous vous dispensez de tout réglage vertical car la console 3T suit l'aplomb des voiles.

La fourche TER offre un réglage allant jusqu'à 60cm.



Référence	Kg
MECAPOLY19	11

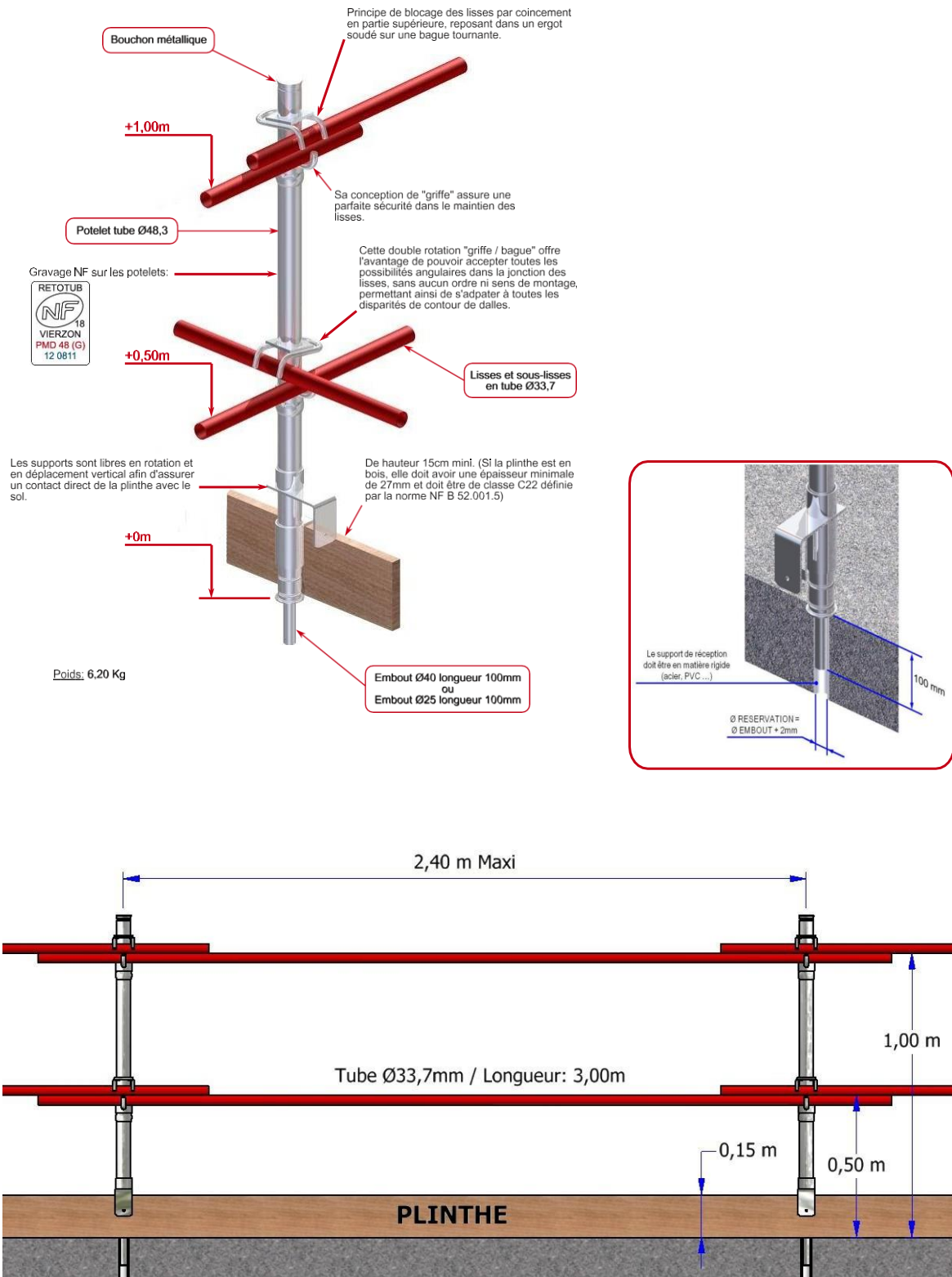


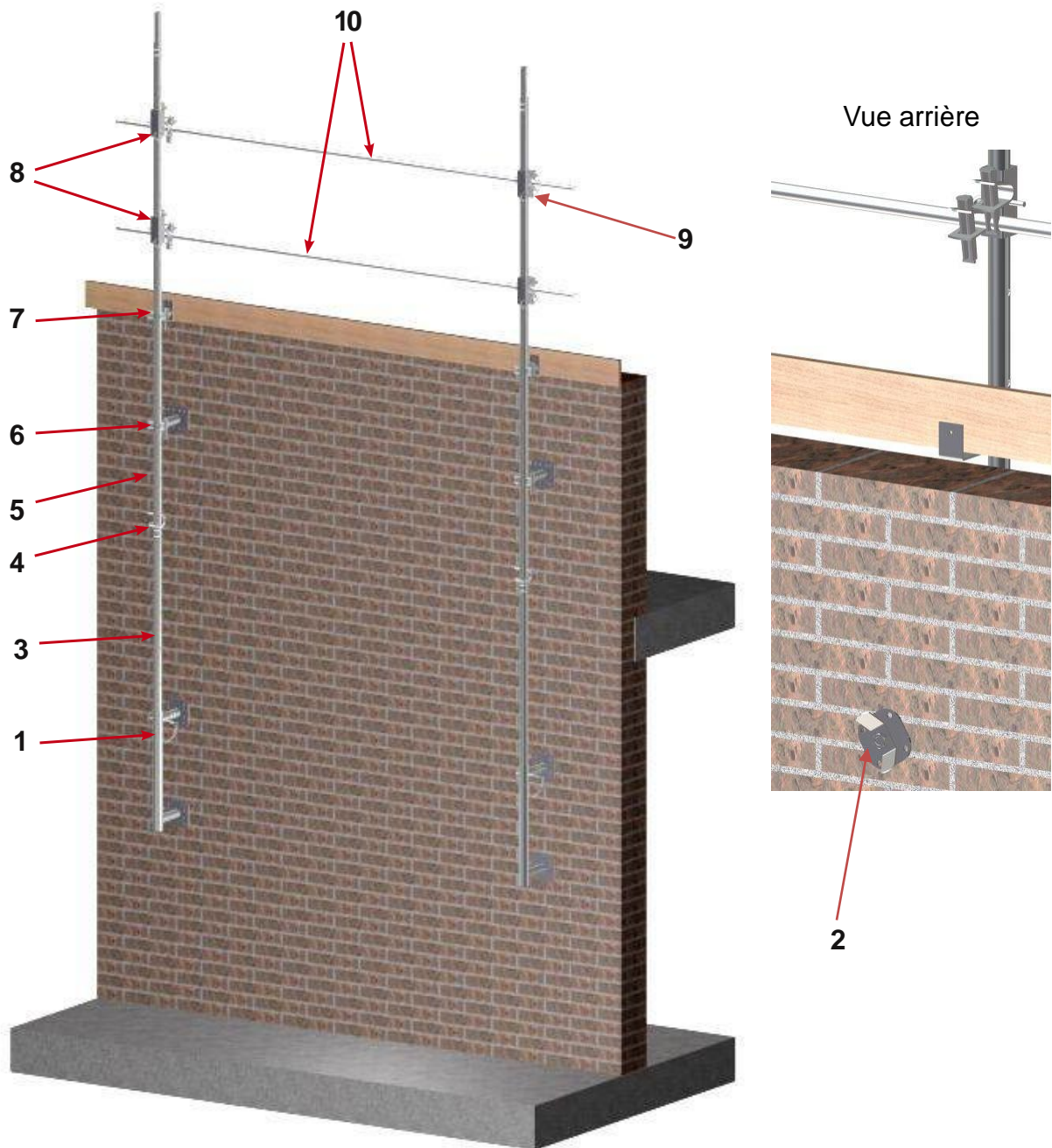
**Notice technique
et utilisation**





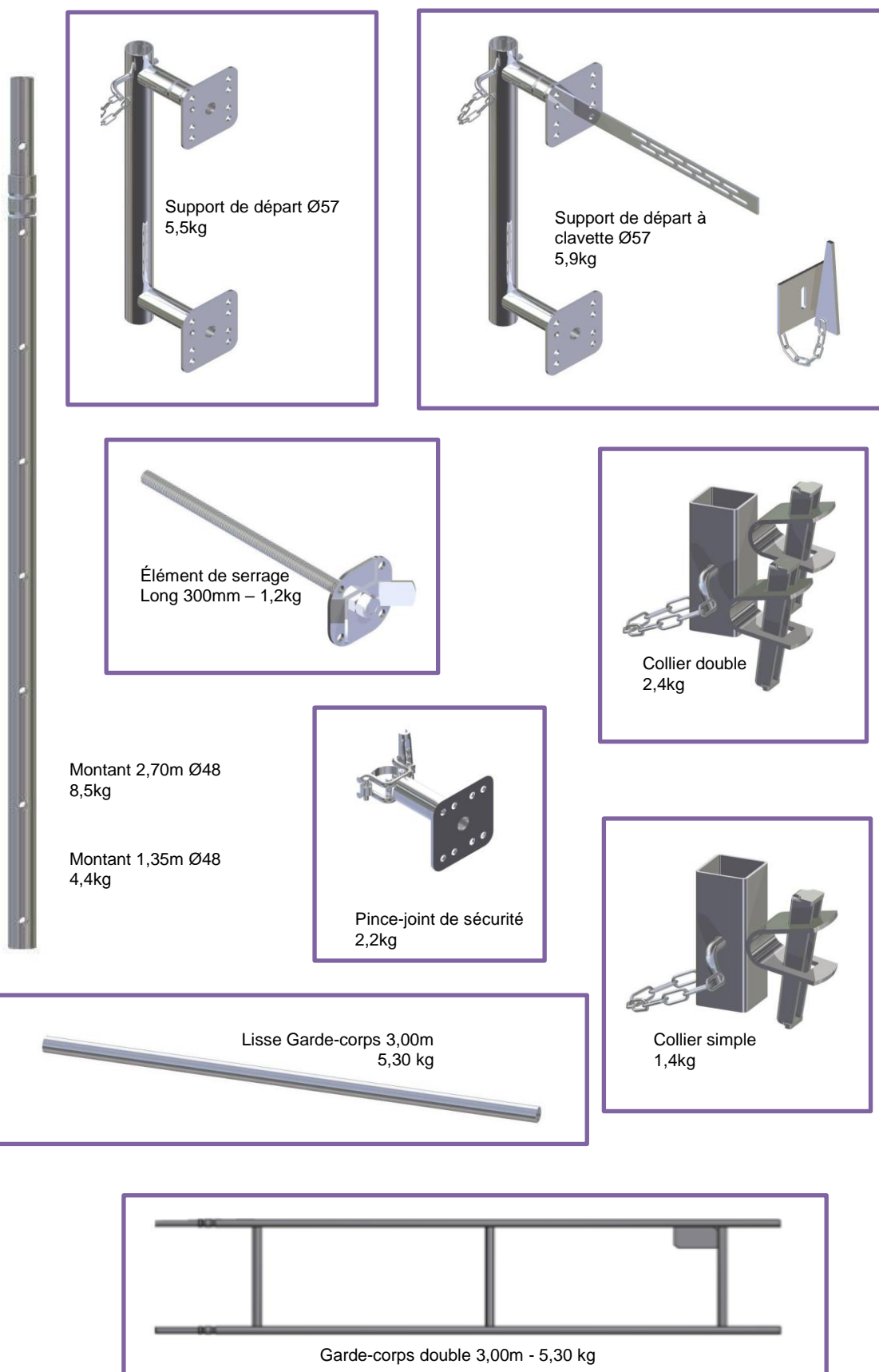
Potelet multidirectionnel



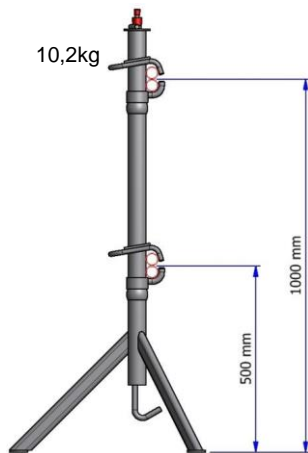


- 1 Support Départ
- 2 Élément de serrage
- 3 Montant 2,70m
- 4 Goupille
- 5 Montant 1,35m
- 6 Pince joint de sécurité

- 7 Support de plinthe
- 8 Collier double
- 9 Collier simple
- 10 Lisse de garde-corps
- 11 Collier auto bloquant
- 12 Panneau grillagé



Trépied prédalle multidirectionnel

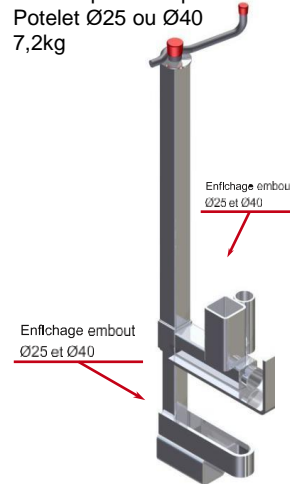


Potelet enfichable porte-planche

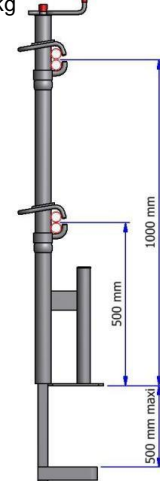
Ø25 ou Ø40
3,8kg



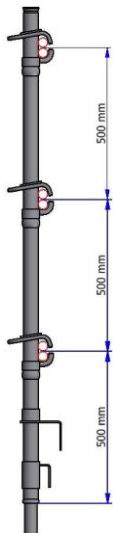
Pince 3 positions pour Potelet Ø25 ou Ø40
7,2kg



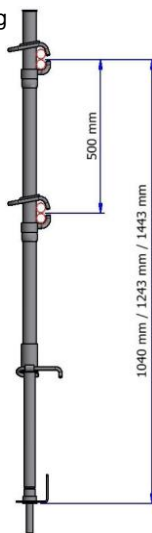
Pince-dalle multi Ø40
10,5kg



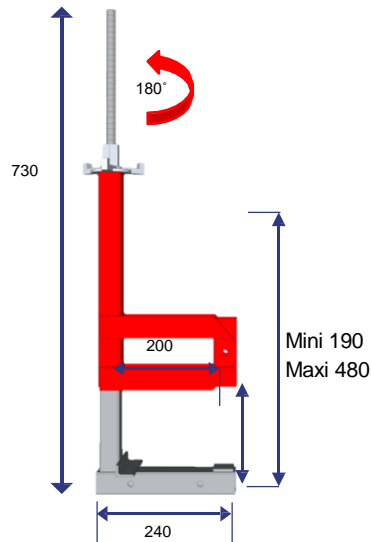
Potelet Ø25 ou Ø40
8,8kg



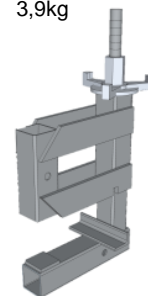
Potelet extensible Ø25 ou Ø40
8,4kg



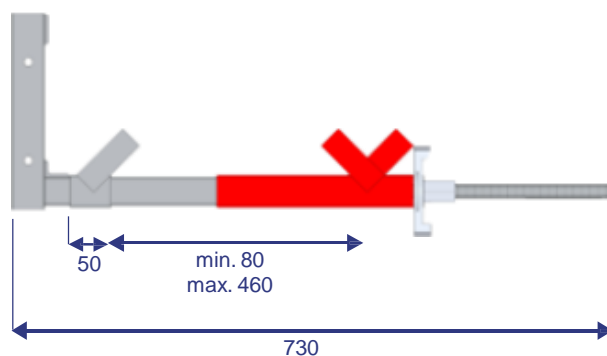
Pince-dalle
5,6kg



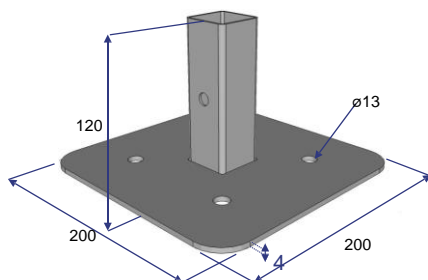
Pince-dalle mini
3,9kg



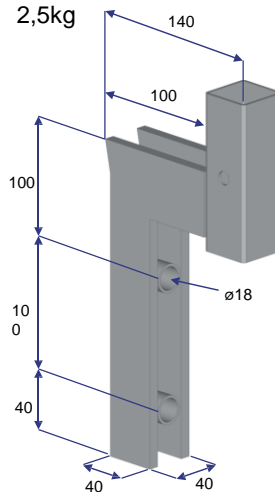
Coulisseau réversible
7,00kg



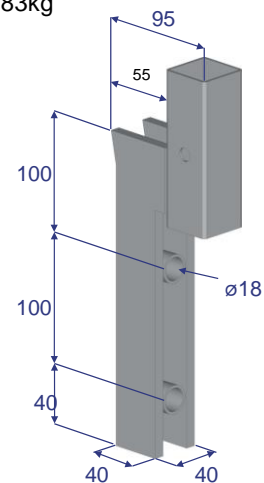
Socle avec boulons
1,53kg



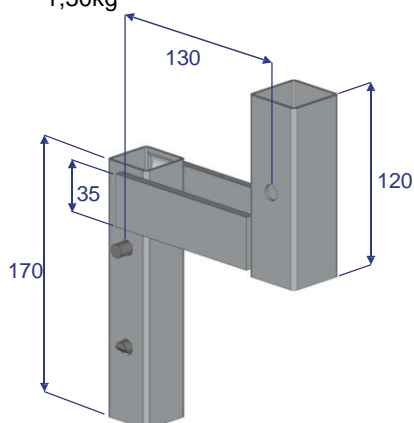
Fixation mur
2,5kg



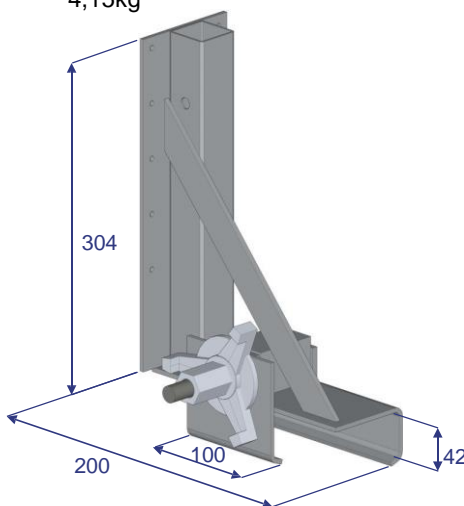
Fixation réversible sur mur
1,83kg



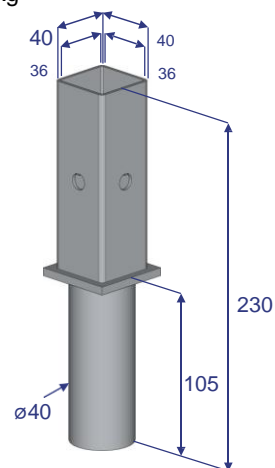
Fixation déportée
1,30kg



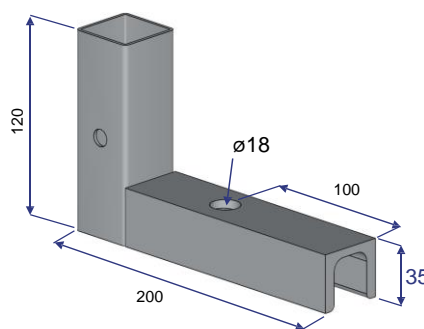
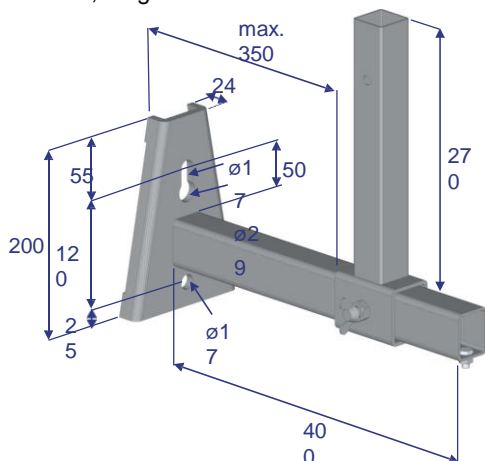
Fixation poutrelles bois
4,15kg



Adaptateur Ø40
0,7kg

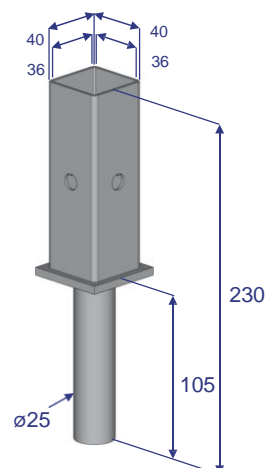


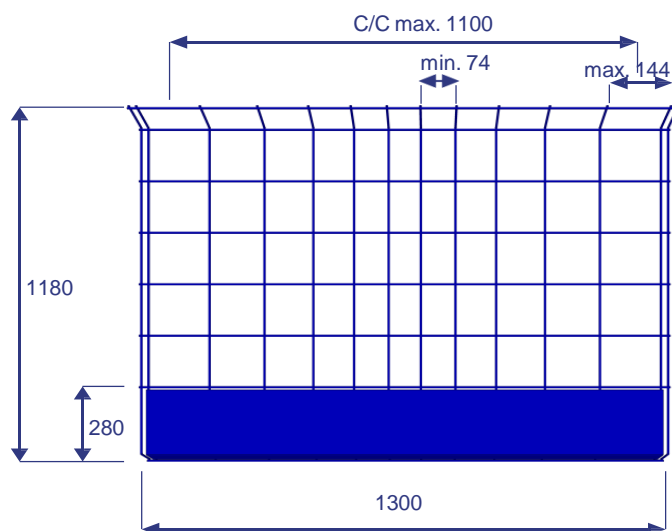
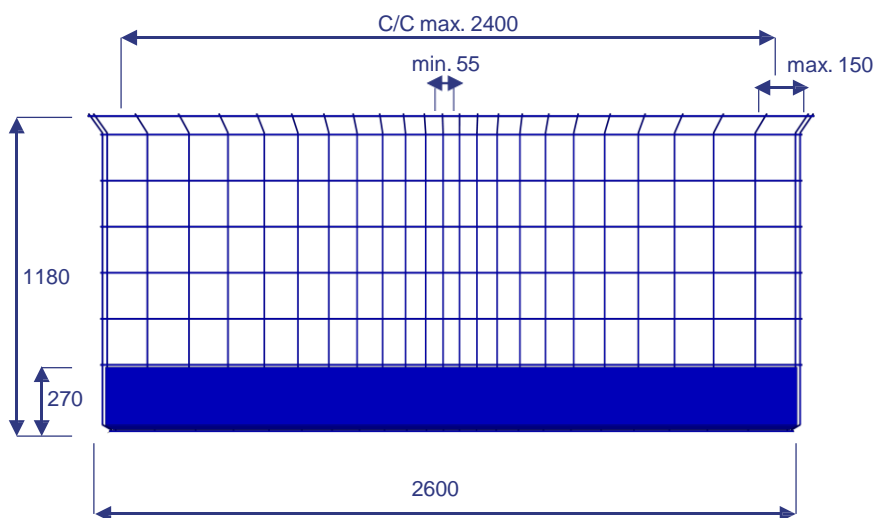
Fixation mobile sur mur
7,79kg



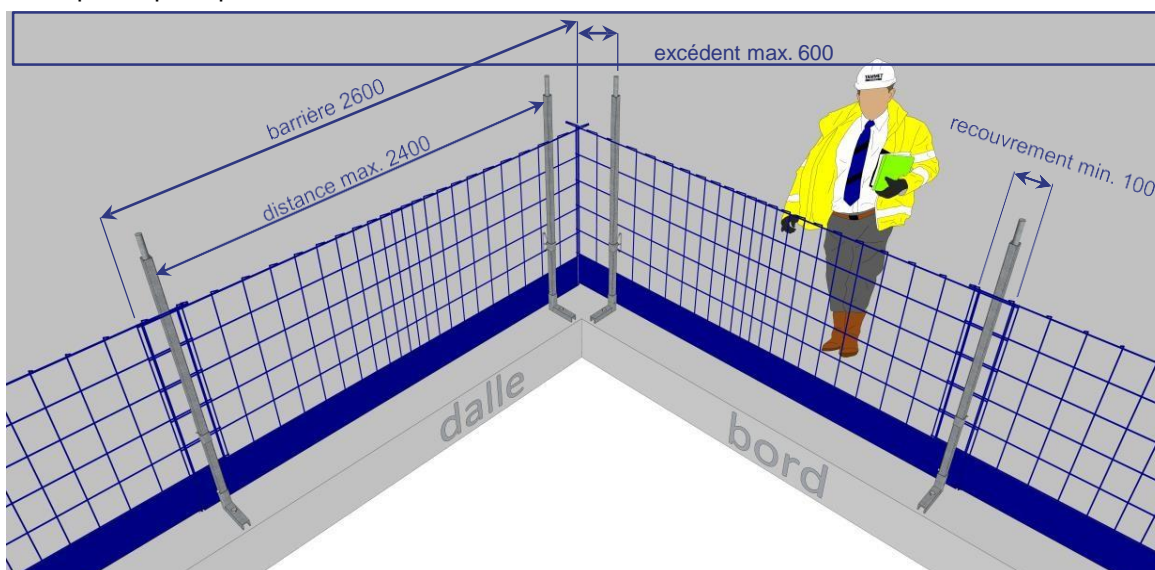
Socle
1,1kg

Adaptateur Ø25
0,8kg





Exemple de pose pour barrière de 2,60m



La plinthe doit toujours se situer vers le sol.

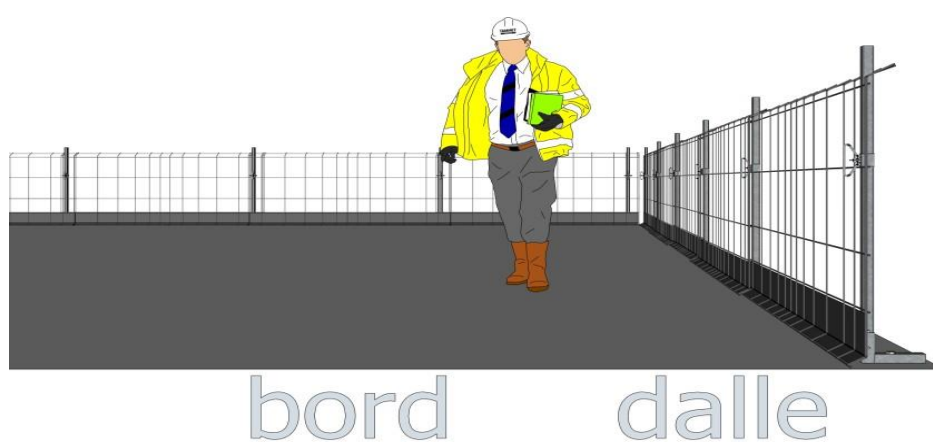
MAT'EQUIP 31

Sens de pose sur prédalles



Pour assurer la résistance aux chutes de hauteur, le garde-corps barrière doit être monté conformément aux prescriptions suivantes

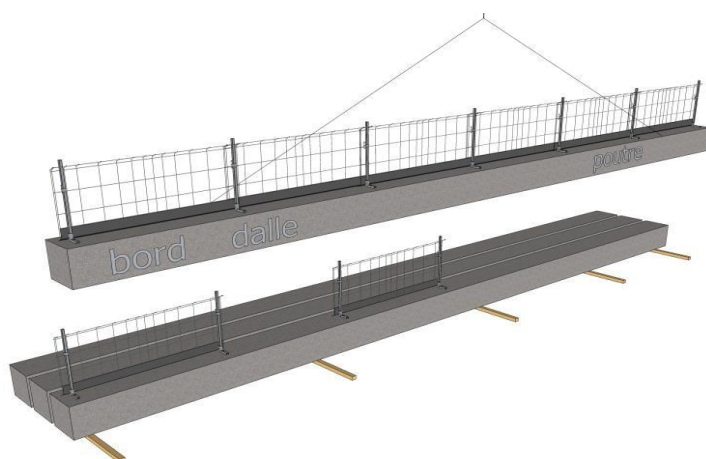
Personnes → Barrière → Potelet → Vide



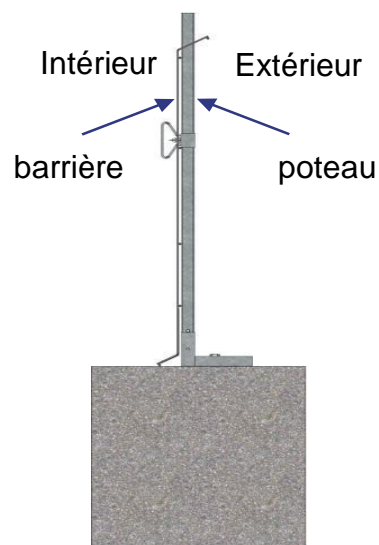
Sens de pose sur préfa

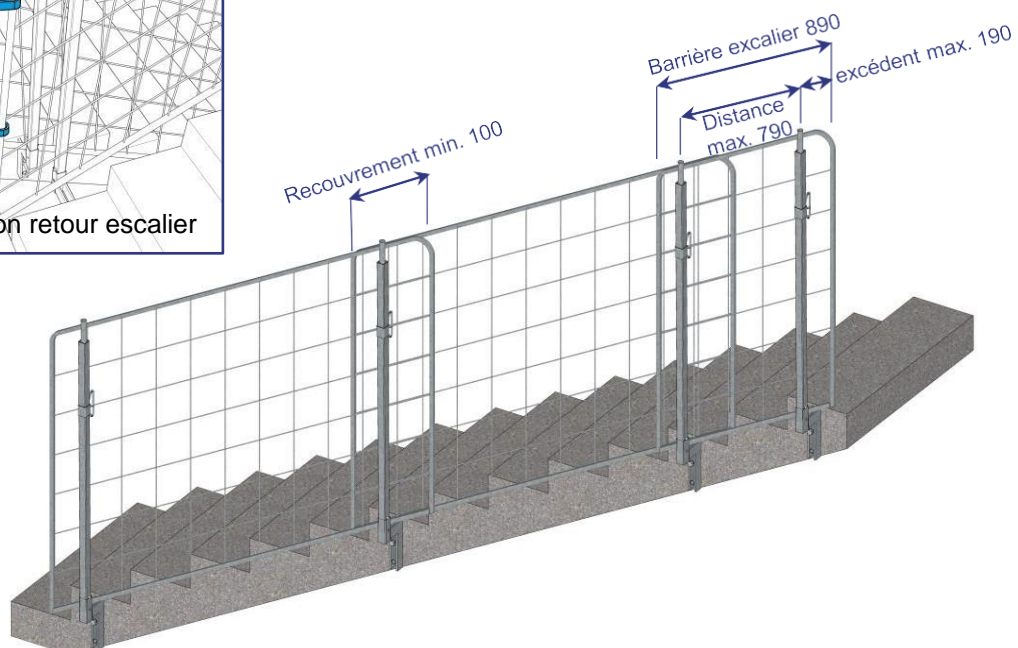
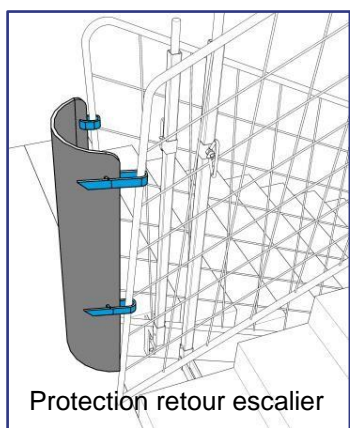
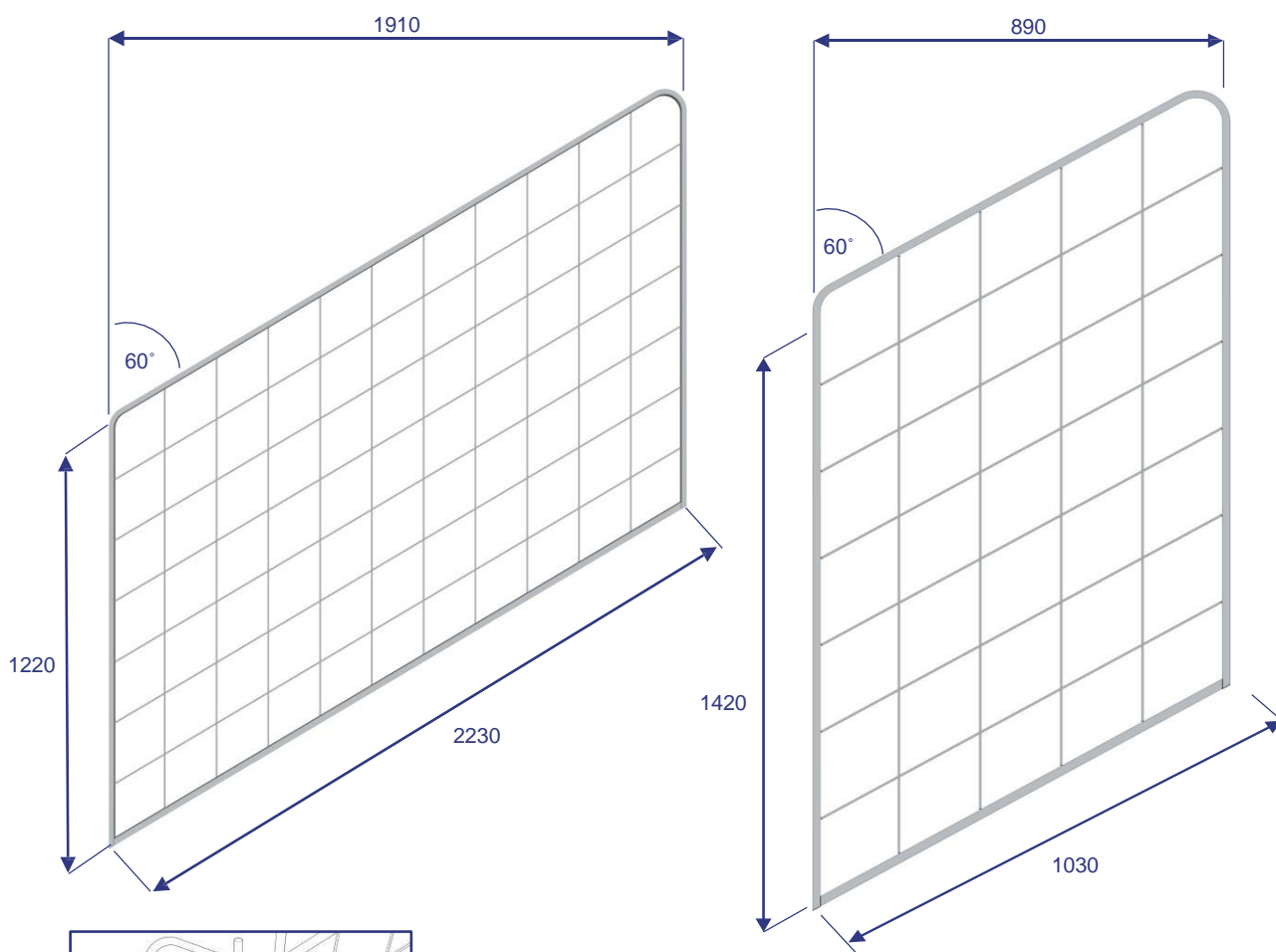


Le sens de pose de vos planchers, conditionnera le sens de pose anticipée de vos protections collectives sur vos éléments préfabriqués aux sols.



Exemple d'élément préfabriqué (poutre)...





MAT'EQUIP 31

Podium ascenseur



Gémagrille



Sécurité ascenseur

2 références : 400 et 750

Passerelle

passerelles de franchissement/accès galvanisées



Lisse extensible

Référence

0,70/1,30m gala à équerres ou à tétons

1,10/1,80m gala à équerres

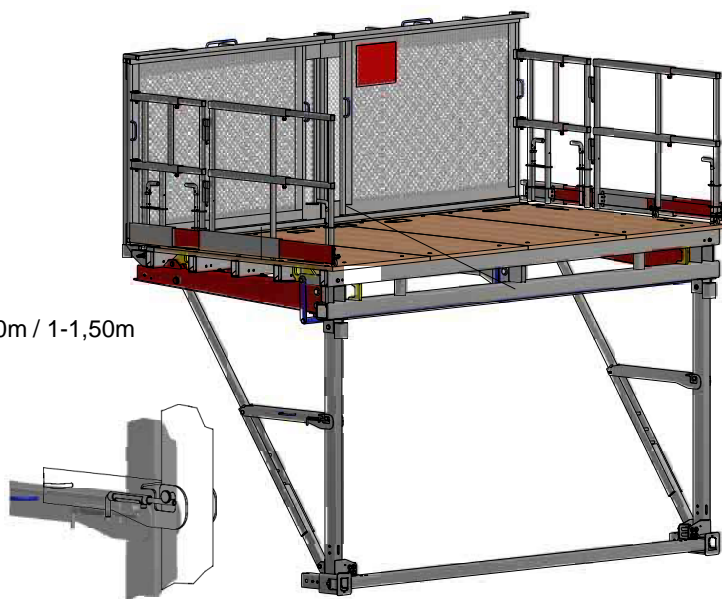
1,80/2,50m gala à équerres

MAT'ÉQUIP 31

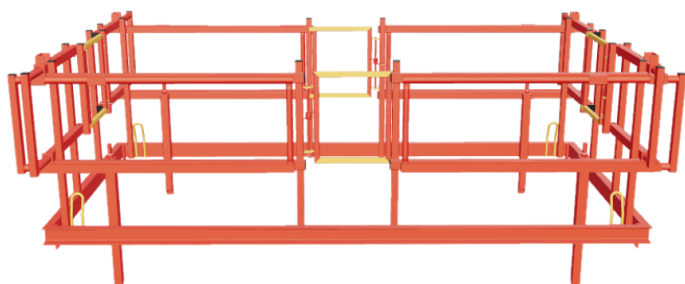
Copass 200

Plateforme de travail monobloc

- Pieds multidirectionnels
- Dimensions : 4-6 m / 2,50-4m / 1,50-2,50m / 1-1,50m
- Profondeur : 2m
- Norme NFP 93351 de mars 2014
- Colisage : par lots de 4/72ml / camion
- Barrière modulable
- Axes imperdables



Garde-corps prédalles



Étudié pour la mise en place en sécurité des prédalles de toutes dimensions, ce matériel s'installe sur chaque pré dalle directement sur la plateforme du camion ou sur l'aire de stockage, ce qui facilite ensuite la pose sur le chantier. Il est extensible aussi bien en longueur qu'en largeur et dispose de 4 points d'élingages.

Brouette garde-corps

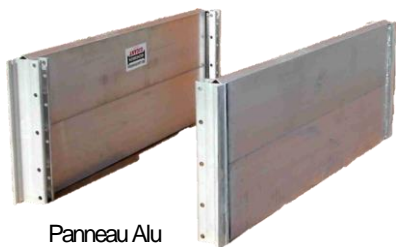
Pour pose de dalle alvéolaire
Barrière avec ouverture coulissante de
4,20 à 7 m
Sécurité intégrée





**Notice technique
et utilisation**





Hauteur de panneau	0,50 m
	0,25 m
Largeur d'étrésillon	60/81
	80/121
	129/218
Longueur de panneau	3,00 m
	2,00 m
	1,55 m
	0,91 m

Les avantages du blindage ISCHEBECK :

- modulaire et manuable
- montage simple et rapide sans outil
- faible volume de l'unité pour le transport
- économique
- maniable
- résistant
- léger

- 1 Les étrésillons peuvent être fixés sur les clavetages (Fig a), (éléments de liaisons des panneaux) ou directement sur les raidisseurs des panneaux (Fig b).

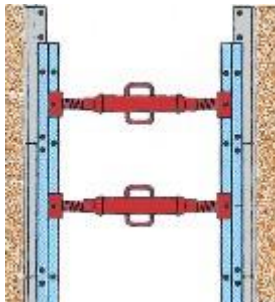


Fig a



Fig b

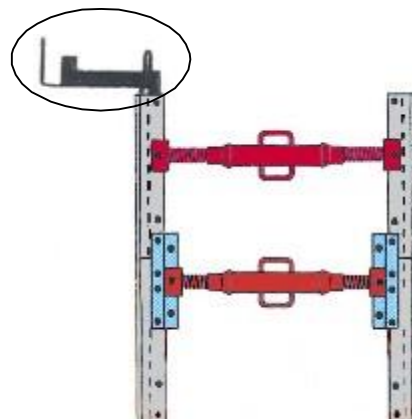
- 2 Les anneaux de levage facilitent la manutention de l'engin



- 3 Garde corps enfichable aux 4 angles

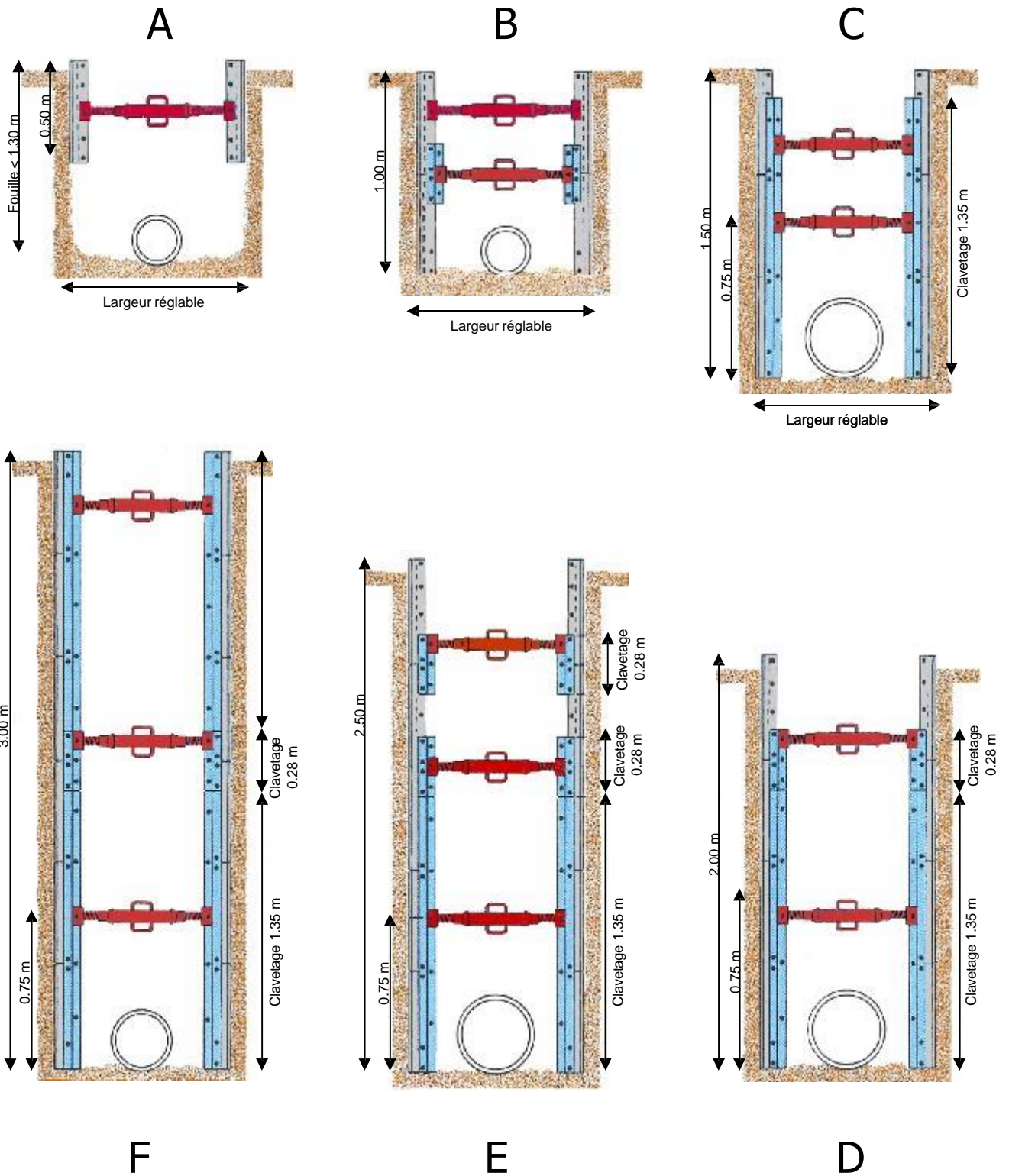


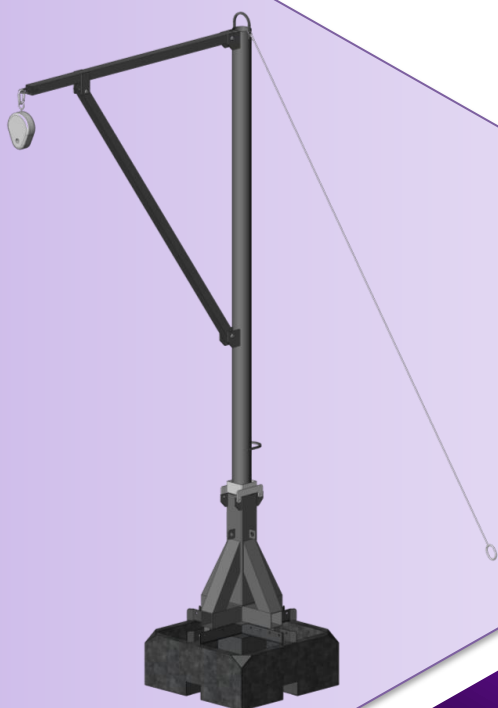
- 4 Support de surface évitant la descente du blindage lorsque la fouille est plus profonde que la hauteur du blindage



Poussée de terrain admissible : 17,5 kN/m²

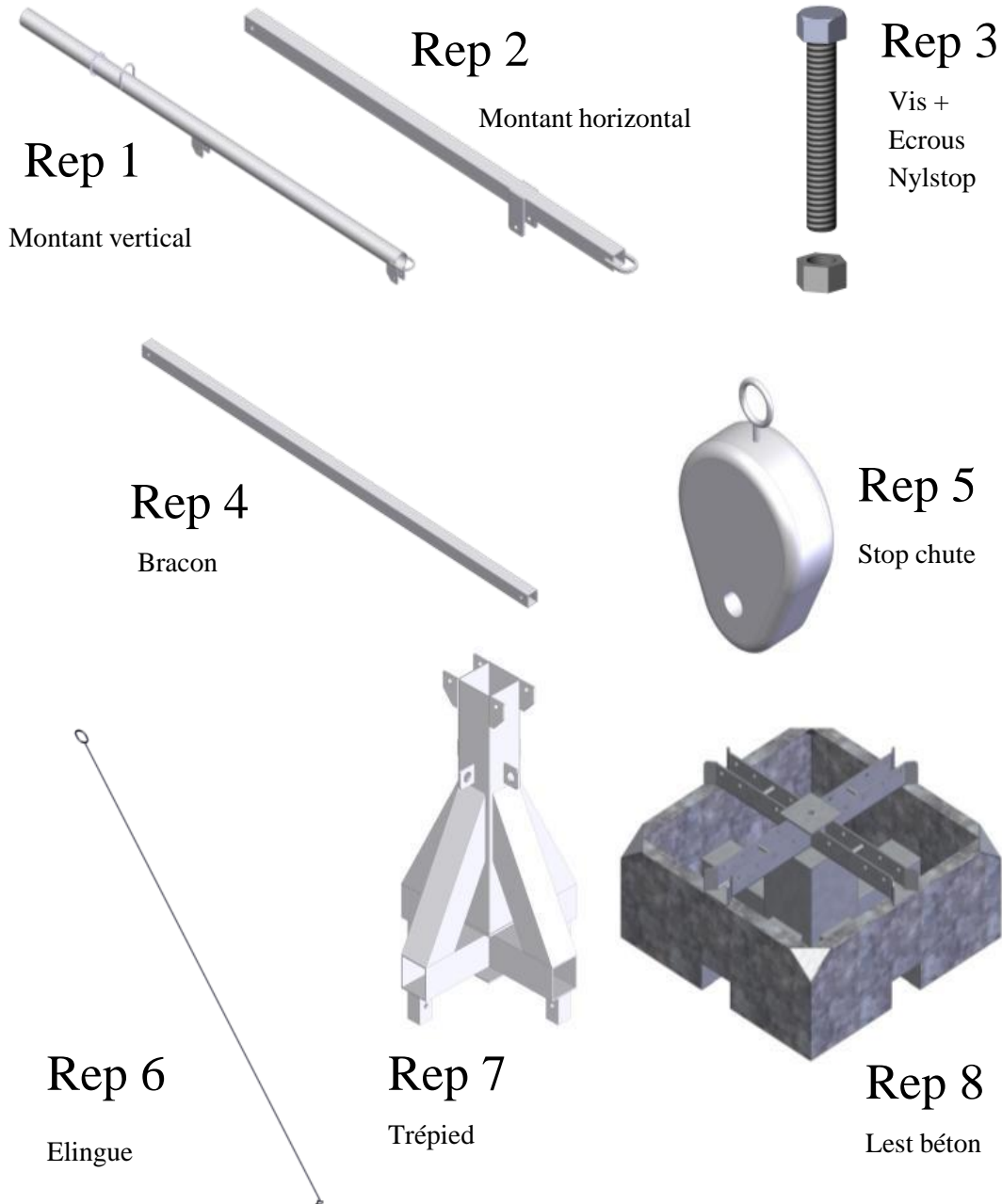
Idéal pour les tranchées jusqu'à 3 m de profondeur





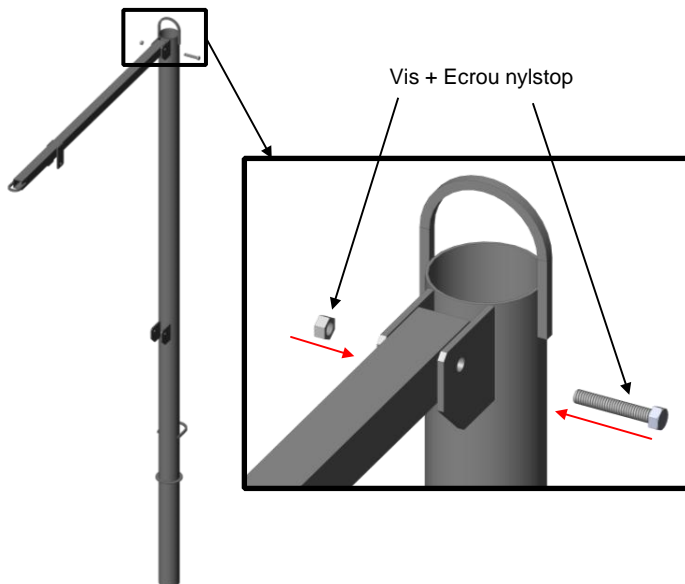
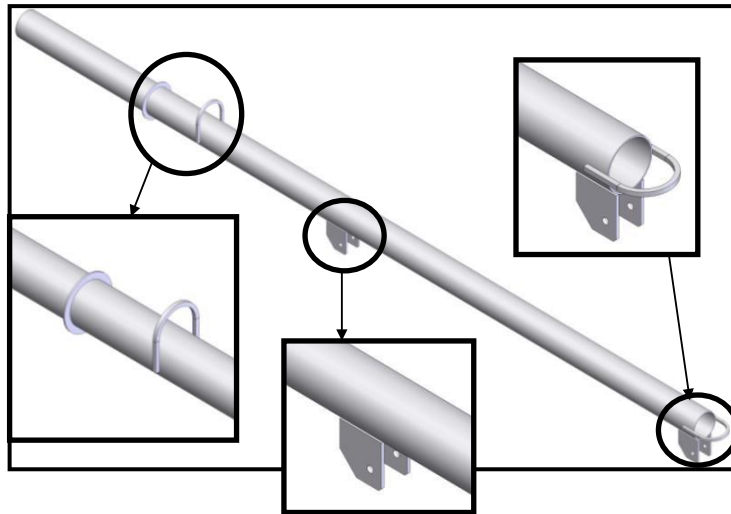
Notice technique
et utilisation





Etape 1 :

Prendre le montant vertical circulaire (rep1).
Le poser sur une surface plane pour faciliter l'assemblage des autres composants.

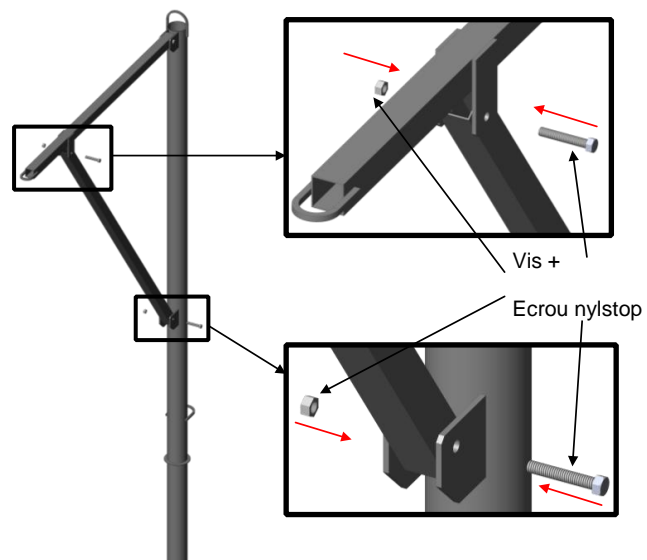


Etape 2 :

Mettre le montant horizontal (rep2) perpendiculairement au montant vertical (rep1) grâce une vis et écrou Nylstop (rep3), construire l'assemblage des montants sur une surface plane.

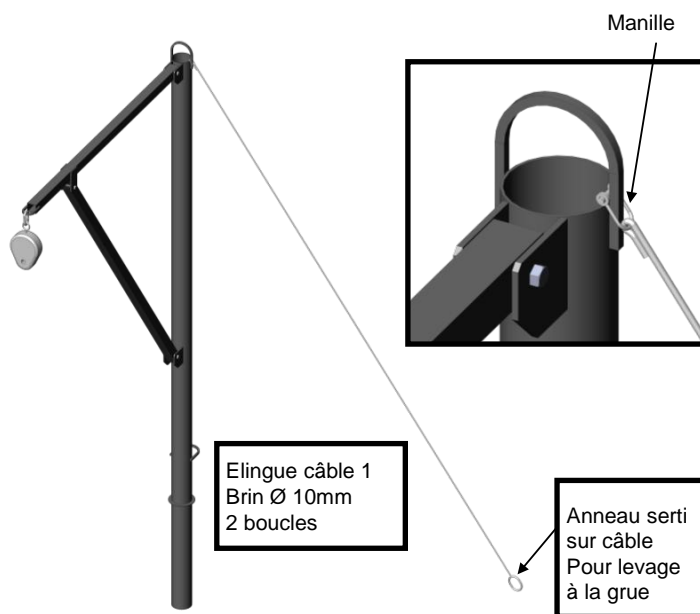
Etape 3 :

Triangler le système de potence, grâce au bracon (rep4).



Etape 4 :

Placer le stop chute (rep5) sur l'anneau du tube horizontal et fixer le mousqueton du câble de sécurité sur l'anneau du montant vertical.



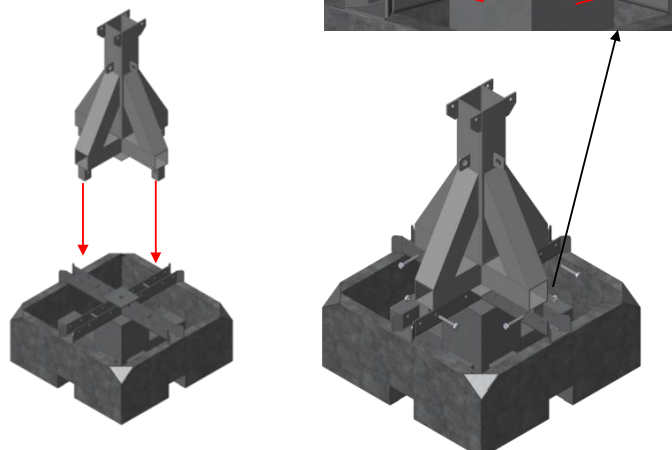
Etape 5 :

Fixer l'élingue (rep 6) de manutention sur le tube horizontal.

Etape 6 :

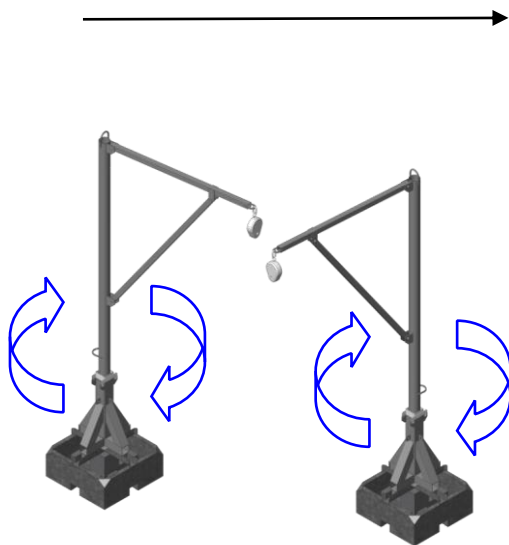
Fixer le trépied d'accouplement (rep 7) au lest béton (rep 8).

Fixation par vis + écrou Nylstop

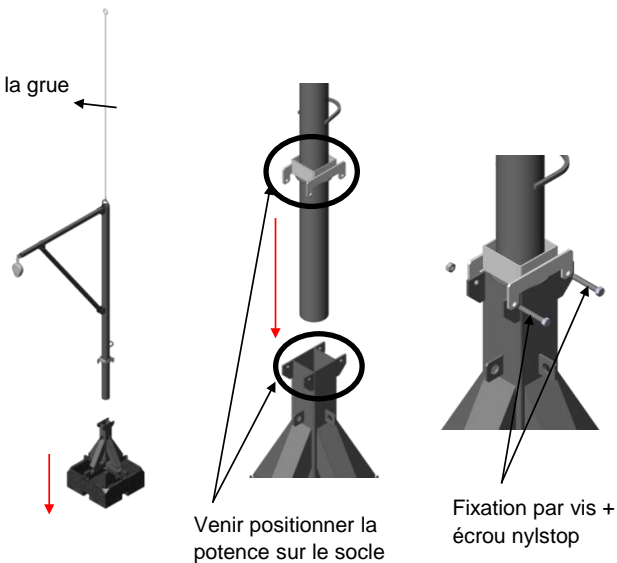


Etape 7 :

Amener à la grue la partie potence pour la fixer sur le trépied d'accouplement (rep 7) déjà mis en position sur le lest



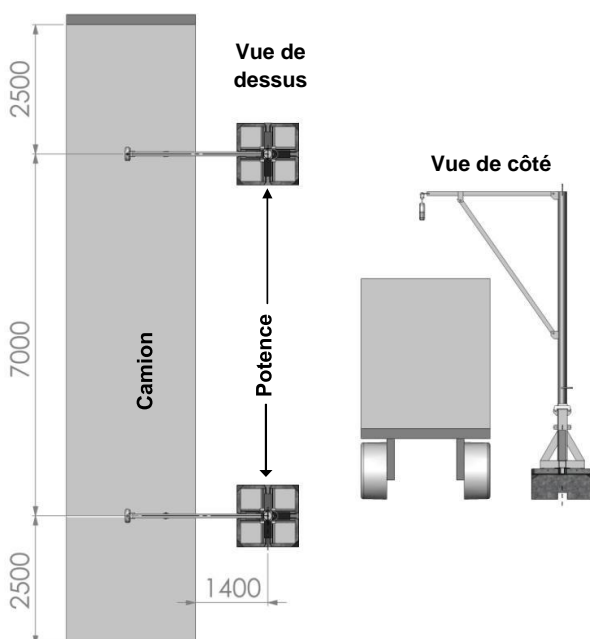
Porter par la grue



Etape 8 :

Vérifier le bon fonctionnement en rotation et le bon accouplement de l'ensemble sur le plot (faire pivoter l'ensemble)

Implantation



Préconisations et vérifications

Vérifications :

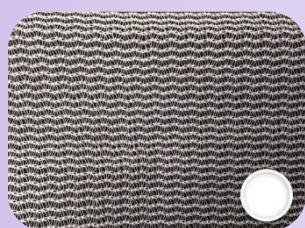
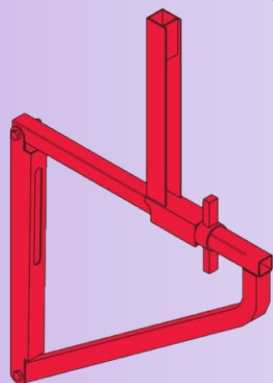
Assurez-vous du bon serrage des vis + écrous Nylstop.

Vérifier que le montant vertical, le montant horizontal et le bracon, ne soient pas détériorés (déformations, corrosions, ...)

Vérifier attentivement les points de fixation et de manutention (bonne intégrité des soudures ...)

Effectuer les vérifications préconisées pour les équipements de protection individuelle (stop chute, harnais, mousqueton), pour cela reportez-vous aux notices des produits.





Notice technique
et utilisation



Tour de lavage



Prévu pour des bennes droites ou couchés



Possibilité d'intégrer un traitement des eaux de rinçages avec neutralisation de pH ou bien un décanteur annexe récupérant uniquement les laitances de bétons sous la tour



Trappes en aluminium et tôles larmées de dimensions 95x66 cm afin d'augmenter le confort des compagnons

Tapis de signalisation

Pour délimiter les zones de circulation et réception de fin de chantiers

2 références :

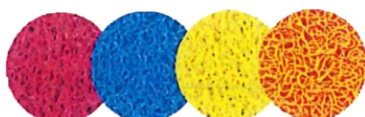
TRTP- 25

Largeur 1,00m
Longueur 10,00m
Épaisseur 8-12 mm

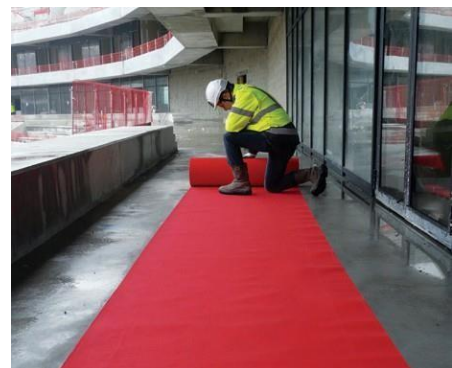
TR-TB 2

Largeur 1,00m
Longueur 10,00m
Épaisseur 3-4 mm

4 coloris au choix



*A la vente
uniquement*



Personnalisable



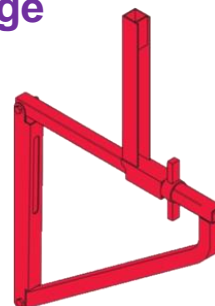
Décintreur



Goulotte à gravats



Console de coffrage



Leste béton



Filet anti-gravats



Support réversible



Kit piscine



Palbac / Benne béton







**Notice technique
et utilisation**



Construction du cadre : Profil en acier soudés de 2-3 mm. Porte double battants avec joint d'étanchéité sur le pourtour (2 niveaux d'étanchéité) avec barre de fermeture galvanisée – Protection cadenas

4 ouvertures d'aération positionnées sous le cadre du toit

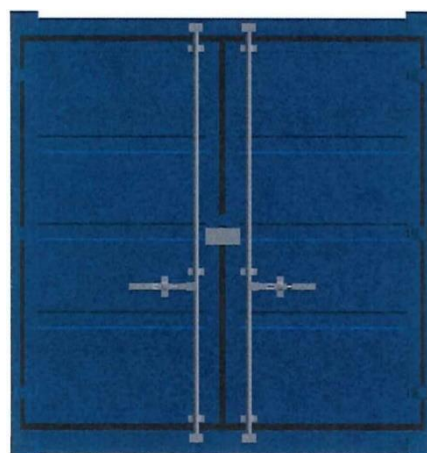
Volume de chargement : **de 6,66 m³** (6 pieds) à **32,85 m³** (20 pieds) selon les modèles. Manutention par grue ou monte-charge. Passages de fourches centrés 950mm sur pignon

Couleur personnalisable sur commande (neuf uniquement)

A la vente ou à la location



Porte double battants



Passage de fourche centré



Container 6 pieds

MODELE 6 PIEDS	EXTERIEUR			INTERIEUR			POIDS	VOLUME
	LONGUEUR	LARGEUR	HAUTEUR	LONGUEUR	LARGEUR	HAUTEUR	KG	M3
LC 6	1,980	1,950	1,910	1,800	1,860	1,730	450	6,66

Container 8 pieds

MODELE 8 PIEDS	EXTERIEUR			INTERIEUR			POIDS	VOLUME
	LONGUEUR	LARGEUR	HAUTEUR	LONGUEUR	LARGEUR	HAUTEUR	KG	M3
LC 8	2,438	2,200	2,260	2,275	2,106	2,050	630	9,82

Container 10 pieds

MODELE 10 PIEDS	EXTERIEUR			INTERIEUR			POIDS	VOLUME
	LONGUEUR	LARGEUR	HAUTEUR	LONGUEUR	LARGEUR	HAUTEUR	KG	M3
LC 10	2,991	2,438	2,591	2,831	2,344	2,376	825	15,76

Container 15 pieds

MODELE 15 PIEDS	EXTERIEUR			INTERIEUR			POIDS	VOLUME
	LONGUEUR	LARGEUR	HAUTEUR	LONGUEUR	LARGEUR	HAUTEUR	KG	M3
LC 15	4,550	2,200	2,260	4,387	2,106	2,050	915	18,94

Container 20 pieds

MODELE 20 PIEDS	EXTERIEUR			INTERIEUR			POIDS	VOLUME
	LONGUEUR	LARGEUR	HAUTEUR	LONGUEUR	LARGEUR	HAUTEUR	KG	M3
LC 20	6,058	2,436	2,591	5,898	2,344	2,376	1,270	32,85

ABAQUES ÉTAIS PRESTO TP

Réfs.	Dims.	Poids	0,55m	0,8m	1m	1,2m	1,75m	2,2m	2,5m	3m	3,5m	4m
PRESTOTP80	55/80	7,4	2,6	2,6								
PRESTOTP120	80/120	9		2,6	2,6	2,5						
PRESTOTP175	100/175	10,8			2,6	2,5	1,5					
PRESTOTP300	170/300	15,1					2,6	2,4	2,1	1,3		
PRESTOTP400	220/400	19,7						2,4	2	1,5	1,3	0,8

Charges admissibles en T - coefficient de sécurité 1,65 (Norme EN 1065)

Fût : Ø 57 mm, ép 2,5 mm Coulisse : Ø

48,3 mm, ép 2,9 mm

ABAQUES ÉTAIS PRIMO TP

Réfs.	Dims.	Poids	1,7m	2,2m	2,5m	3m	3,5	4m
PRIMO TP300	170/300	12,6	1,4	1,3	1,1	0,8		
PRIMO TP400	230/400	15,6		1,4	1,1	0,9	0,7	0,5

Charges admissibles en T - coefficient de sécurité 1,65 (Norme EN 1065)

Fût : Ø 57 mm, ép 1,8 mm

Coulisse : Ø 48,3 mm, ép 1,8 mm

ABAQUES ÉTAIS EVO TP

Réfs.	Dim.	Poids	2,2m	2,5m	3m	3,5m	4	4,5m	5m	5,5m	6m	7m	7,5m	8m	10m
EVOTP400	220/400	26,7	2,5	2,5	2,4	2	1,5								
EVOTP450	250/450	28,9		2,5	2,4	2	1,5	1,4							
EVOTP500	300/500	31,8			2,5	2	1,6	1,4	1,1						
EVOTP550	300/550	34,2			2,5	2,4	2,1	1,5	1,4	0,9					
EVOTP600	350/600	37,4				2,4	2,3	2	1,5	1,5	0,8				
EVOTP750	450/750	51,2						2,9	2,3	1,8	1,4	0,9	0,8		
EVOTP800	600/800	62,3									2,2	1,1	0,9	0,7	
EVOTP1000	600/1000	101									3,4	2,9	2,5	1,7	1

Charges admissibles en T - coefficient de sécurité 1,65 (Norme EN 1065)

Fût : Ø 76,1 mm, ép 2,7 mm

Coulisse : Ø 63,5 mm, ép 3,3 mm

MAT'ÉQUIP 31

ABAQUES ÉTAIS INO

Réfs.	Dim.	Poids	0,4m	0,55m	0,8m	1m	1,2m	1,45m	1,7m	2,2m	2,5m	3m	3,5m	4m	4,5m
INO55	40/55	7,1	4	4											
INO80	55/80	8,2		4	3,9										
INO120	80/120	10,3			4	4	3,9								
INO165	100/165	12,1				4	4	3,7							
INO250	145/250	15,1					4	3,9	3,6	3,4					
INO300	170/300	17,3						4	3,9	3,7	3				
INO350	200/350	19,6							4	3,7	3,3	2,3			
INO400	220/400	21,4							4	3,8	3,7				
INO450	250/450	23,5										3,8	2,8	2,4	1,8

Charges admissibles en T - coefficient de sécurité 1,65 (Norme EN 1065)

Fût : Ø 60,3 mm, ép 2,7 mm

Coulisse : Ø 48,3 mm, ép 3,6 mm

Platine : 120 mm x 120 mm, ép 8mm

ABAQUES ÉTAIS PASLET

Réfs.	Dim.	Poids	2,3m	2,5m	2,7m	2,9m	3,1m	3,25m	3,3m	4,40m
PAS3300PASCH	230/330	11,80	1,43	1,37	1,31	1,24	1,18		1,12	
PAS4400PASCH	325/440	24,13						2		1,1

Charges admissibles en T - coefficient de sécurité 1,65 (Norme EN 1065)

Fût : Ø 57 mm, ép 2 mm

Coulisse : Ø 48,3 mm, ép 2 mm

ABAQUES ÉTAIS TP BOIS

Réfs.	Dim.	Poids Kg	1,75m	2,4m	3m
TPBOIS300	175/300	10,6	1,2*	0,9*	0,6

*Charges admissibles en T coefficient de sécurité 1.50

Tube fût : 40 x 40 x 3

Coulisse tube : 30 x 30 x 2

ABAQUES ÉTAIS STABETAI

Réfs	Dim	Poids	2,20m	2,40m	2,60m	2,70m	2,90m	3,10m	3,20m	3,60m
ESTAB36	220/360	17,50	2,18	2,18	2,18	2,04	1,77	1,55	1,46	1,15
Réfs	Dim	Poids	4,7m	6m	6,5m	7,5m	8m	8,2m		
ESTAB82	470/820	71	3	2,5	1,8	0,9	0,8	0,7		

Charges admissibles en T - coefficient de sécurité 1,65 (Norme EN 1065)

Fût : Ø 76mm, ép 4,5mm

Coulisse : Ø 60,3mm, ép 3,2mm

Rallonge coulisse : Ø 63,5mm, ép 3,6mm

This section of the page is a template for taking notes. It consists of a solid purple header bar at the top, followed by a series of alternating light and dark purple horizontal stripes. The stripes are arranged in a repeating pattern of two light stripes followed by one dark stripe, providing a structured layout for writing.

The page contains a large area for notes, consisting of a solid purple header bar at the top, followed by a series of alternating light and dark purple horizontal stripes. This pattern repeats down the page, providing a structured space for writing.

A large rectangular area with a solid purple header bar at the top, followed by a series of alternating light and dark purple horizontal stripes, serving as a template for notes.

ETAIEMENT

Étais / Etais TP	pages 5 à 30
Tour Echelle	pages 31 à 54
Tour Etai	pages 55 à 58
Tour Echaf	pages 59 à 66
Polydal	pages 67 à 76

COFFRAGE

Poutrelles Alu / bois	pages 77 à 80
Matador	pages 81 à 89
Coffrage manuable	pages 129 à 134
Moule CPU	pages 135 à 138
Coffrage DUO	pages 139 à 142
Moule multi-poutres	pages 143 à 145
Consoles 3T	pages 147 à 1

Echafaudage	pages 91 à 101
-------------	----------------

SECURITE

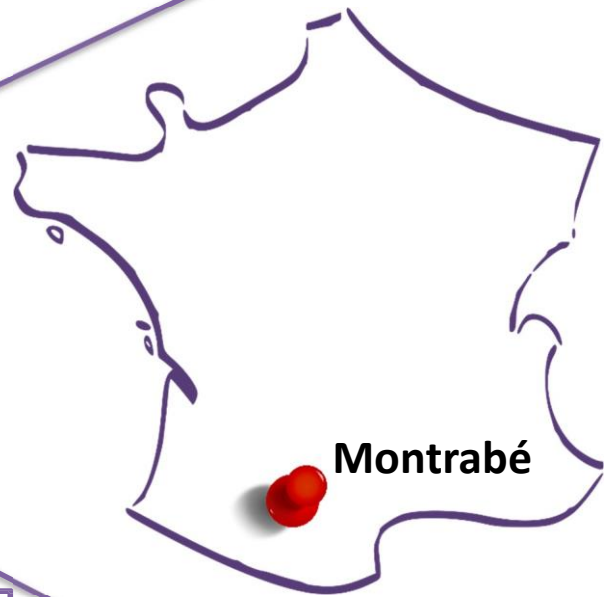
Sécurité collective	pages 149 à 160
Blindage alu	pages 161 à 164
Potence de sécurité	pages 165 à 170
Divers	pages 171 à 174

ACCES

Escalib	pages 103 à 108
Escalier talus	pages 109 à 116
Accès aluminium	pages 117 à 127

Containers	pages 175 à 177
------------	-----------------

Abaques	pages 179 à 180
---------	-----------------



Pour toutes informations ou renseignements complémentaires, vous pouvez joindre

Le service commercial

Lucile RENARD : 07 71 05 02 17 - lucile.renard@matequip31.fr

Enzo GEUNA : 06 84 43 05 30 – enzo.geuna@matequip31.fr

Le service exploitation

Christophe LASKA: 07 71 17 80 58 - christophe.laska@matequip31.fr

Cyril PIGNOL 06 78 40 08 59 - cyril.pignol@matequip31.fr

Le bureau d'étude

Kamel GUERMAH: 06 36 48 49 77 – kamel.kuermah@matequip31.fr

Baptiste PUJOLLE- baptiste.pujolle@matequip31.fr

Le dépôt

Julien JEANNE : 06 72 91 35 21 – julien.jeanne@matequip31.fr

17 allée de Longuetterre
31850 MONTRABE
TEL : 05 62 18 53 14

www.matequip31.fr

LOCATION

PRESTATION

NEGOCE

ETUDES

ETAIEMENT

PIECE SPECIFIQUE

ACCES

COFFRAGE

SECURITE

ECHAFAUDAGE 186